

Задвижка с мягким уплотнением
 фланцевая

Soft wedge gate valve
 flanged

Weichdichtender Keilschieber
 mit Flanschen

Тип 2002



На фотографии DN80

Тип 2111



На фотографии DN500

Технические параметры:

Строительная длина согл. PN-EN 558-1: 2001
 Задвижка тип 2111 - ряд 14
 Задвижка тип 2002 - ряд 15
 Фланцевые соединения согл. PN-EN 1092-2: 1999
 Класс герметичности А
 Максимальное рабочее давление PN 16
 Максимальная температура работы до 120 °С

Technical data:

face to face length acc. EN 558-1
 gate valve type 2111 - row 14
 gate valve type 2002 - row 15
 flanges acc. EN 1092-2
 leakproofness class - A
 working pressure PN16
 medium temperature up to 120°C

Technische Daten:

Baulänge nach EN 558-1
 Keilschieber Typ 2111 - Reihe 14
 Keilschieber Typ 2002 - Reihe 15
 Flanschbohrung nach EN 1092-2
 Dichtheitsklasse - A
 Betriebsdruck PN16
 Betriebstemperatur bis 120°C

Конструктивные особенности:

Уплотнение шпинделя O-Ring - "СУХАЯ РЕЗЬБА"
 - заменяется под давлением.
 Шпиндель нержавеющей, с поверхностью
 скольжения, с накатанной резьбой.
 Клин полностью вулканизирован, с заменяемой
 гайкой.
 Гладкий проходной канал.
 Все элементы защищены от коррозии.

Стандартное исполнение:
 Pn16, 120°C, EPDM, эпоксидная краска
 RAL5005 250 мкм, без штурвала *.

Сертификат CE.
Гигиенический сертификат Польского
Учреждения Гигиены (PZH).

Design features:

Spindle's gaskets O-ring - "DRY THREAD" -
 replaceable under pressure.
 Stainless steel spindle with rolled thread and
 bearing.
 Total suface rubbered wedge with replaceable
 spindle nut.
 Gate valve with full bore.
 All parts are protected against corrosion.

Standard execution:
 PN16, 120°C, EPDM, epoxide paint
 RAL5005 250µm, without handwheel (*).

Certificate CE
Hygienic attest by PZH

Ausführung:

Spindelabdichtung-O-Ring - "Trockengewinde" -
 unterdruckauswechselbar.
 Niro-Stahl Spindellager mit Walzgewinde.

Keil ummantelt mit Gummi.
 Spindelmutter - auswechselbar.
 Mit glatterm und freien Durchgang.
 Alle Teile sind gegen Korrosion geschützt.

Standardausfeuerung:
 PN16, 120°C, EPDM, Epoxyemaillfarbe
 RAL5005 250µm, ohne Handrad (*).

Zertyfikat CE
Hygienisches Attest PZH

Применение:

Для перекрытия потока в водопроводных сетях,
 сетях передачи питьевой воды и других
 химически нейтральных жидкостей.

Application:

In instalations: for water, potable water and other
 inert fluids to flow closing.

Anwendung:

In Betriebswasserinstallationen,
 Trinkwasserinstallationen und andere neutrale
 Fluessigkeiten zur Absperrung des Durchflusses.

Установка:

Установка возможна в любом положении.

Assembly:

Assembly from horizontal to vertical position.

Montage:

Ist von horizontalen bis vertikalen Position moeglich

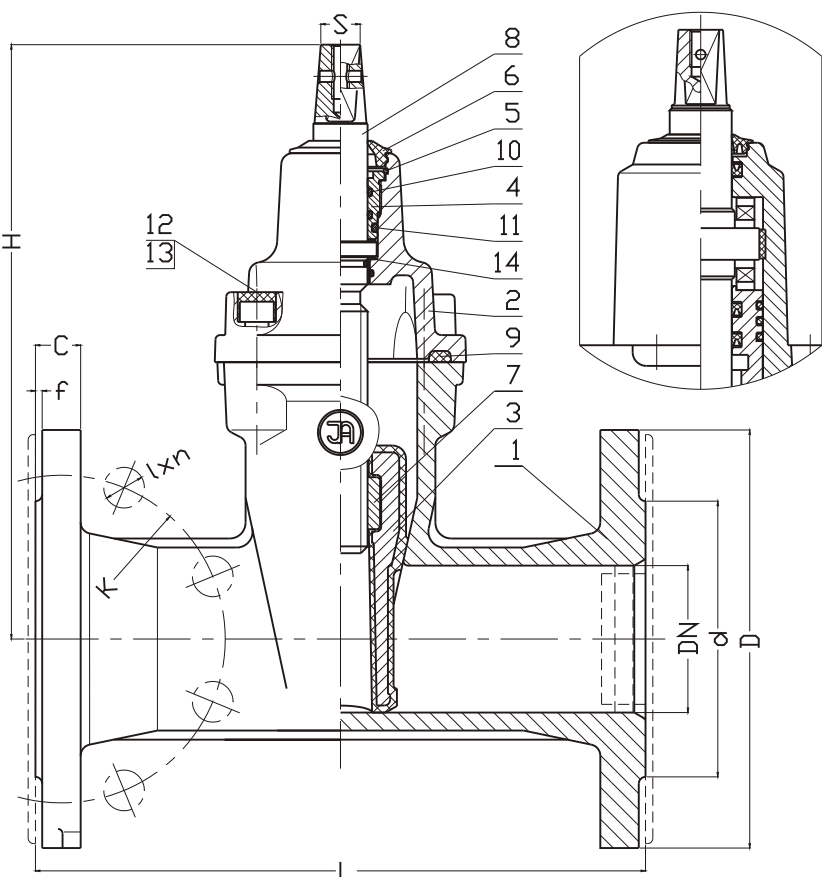
* - возможны другие исполнения

*- other executions on request

*- Andere Versionen sind auch moeglich

ПОДШИПНИКИ ДЛЯ DN 40 - 350

ПОДШИПНИКИ ДЛЯ DN > 350



№	Деталь, Part, Teil	Материал, Material
1	Корпус , Body, Gehäuse	Серый чугун, ковкий чугун EN-GJL-250, PN-EN 1561:2000 EN-GJS-400-15, PN-EN-1563:2000
2	Крышка, Bonnet, Deckel	Серый чугун, ковкий чугун EN-GJL-250, PN-EN 1561:2000EN-GJS-400-15, PN-EN 1563:2000
3	Клин, Spindle, Spindel	Серый чугун, ковкий чугун EN-GJL-250, PN-EN 1561:2000EN-GJS-400-15, PN-EN 1563:2000 Резина EPDMPN-ISO 1629: 2005
4	Уплотнительная пробка, Packing cork, Dichtungskork	Латунь PN-EN 1982:2002, brass, Messing DIN 17660
5	Предохранительное кольцо, Stopper ring, Sicherungsring	Сталь, Steel, Stahl 65G PN-74/H-84032
6	Резиновый пыльник, Clean gasket, Putzendichtung	Резина, Rubber, Gummi EPDM/NBR PN-ISO 1629: 2005
7	Гайка шпинделя Spindle nut, Spindelmutter	Латунь PN-EN 1982:2002, brass, Messing DIN 17660
8	Шпindelъ, Wedge, Keil	Сталь X20Cr13PN-EN 10088-1:2007
9	Уплотнение крышки, Bonnet gasket, Dichtung	Резина, Rubber, Gummi EPDM/NBR PN-ISO 1629: 2005
10-11	Уплотнительное кольцо O-Ring, Seal O-Ring, Dicht-O-Ring	Резина, Rubber, Gummi EPDM/NBR PN-ISO 1629: 2005
12	Болт, Screw, Schraube	Сталь Fe/Zn5, нержавеющая сталь PN-EN ISO 4762:2001
13	Заглушка болта, Screw stopper, Schraubablende	Парафин Paraffin
14	Прокладка, Stopper, Blende	Полиэтилен PN-EN ISO 1872-1:2000 Poly propylene

DN	2111 шир.14	2002 шир.15	H	d	D	K PN16 (PN10)	I PN16 (PN10)	C	f	n PN16 (PN10)	□S	Вес Weight Gewicht	2002 [Kg]
[мм]											[мм]	2111 [Kg]	2002 [Kg]
32	130	140	145	88	140	100	18	18	3	4	12	5,3	6,1
40	140	240	220	88	150	110	18	18	3	4	14	9,3	10,7
50	150	250	230	102	165	125	18	20	3	4	14	11,2	12,6
65	170	270	265	122	185	145	18	20	3	4	17	15,8	21,2
80	180	280	290	138	200	160	18	22	3	8 (4)	17	19,5	24,9
100	190	300	325	158	220	180	18	24	3	8	19	25,8	29,9
125	200	325	365	188	250	210	18	22	3	8	19	32,2	36,7
150	210	350	457	212	285	240	22	26	3	8	19	46,3	51,2
200	230	400	534	268	340	295	22	22	3	12 (8)	24	65,3	81,4
250	250	450	633	320	405	355 (350)	26 (22)	32	3	12	27	94	100
300	270	500	708	378	460	410 (400)	26 (22)	32	4	12	27	130	150
350	290	550	790	429	520	470 (460)	28 (23)	32	4	16	27	200	232
400	310	600	1020	480	580	525 (515)	30 (28)	32	4	16	32	305	330
500	350	700	1220	582	715	650 (620)	34 (28)	34	4	20	36	460	530
600	390	800	1390	720	840	770 (725)	36 (31)	36	4	20	36	620	645
600*	430	900	1390	800	910/895	840	37(31)	33	5	24	36	670	695

* Фланцевое соединение согл. PN-EN 1092-2: 1999, как для DN700, проход DN600

Способ заказа: / Order procedure/ Bestellung:

№ изделия; DN; материалы; PN;
Product number; DN; materials; PN;
Produktnumer; DN; Materialien; PN;

Внимание / Waring / Achtung:
2002 DN200 Pn16 только/only/nur EN-GJS-400-15
2002/2111 > DN200 PN16 только/only/nur EN-GJS-400-15

Пример, Example, Beispiel:
2002; DN250; EN-GJS-400-15/EPDM; PN16.

В связи с постоянным развитием фирмы мы сохраняем за собой право внесения модификаций в производимые изделия.