

Membranventil

SISTO-20M

PN 16
DN 10-50/ Rp $\frac{3}{8}$ -2 Zoll
Edelstahl

Baureihenheft



Impressum

Baureihenheft SISTO-20M

Alle Rechte vorbehalten. Inhalte dürfen ohne schriftliche Zustimmung des Herstellers weder verbreitet, vervielfältigt, bearbeitet noch an Dritte weitergegeben werden.

Generell gilt: Technische Änderungen vorbehalten.

© SISTO Armaturen S.A., Echternach, Luxemburg 03.01.2018

Inhaltsverzeichnis

Membranventile.....	4
Membranventile - tottraumfrei, weichdichtend, stopfbuchslos.....	4
SISTO-20M.....	4
Hauptanwendungen.....	4
Medien.....	4
Betriebsdaten.....	4
Gehäusewerkstoffe.....	4
Konstruktiver Aufbau.....	4
Produktvorteile.....	4
Zertifizierungen.....	4
Weiterführende Dokumente.....	5
Bestellangaben.....	5
Werkstoffe Handventil SISTO-20M.....	6
Abmessungen/Gewichte Handventil SISTO-20M.....	7

Membranventile

Membranventile - totraumfrei, weichdichtend, stopfbuchslos

SISTO-20M



Hauptanwendungen

- Druckerhöhung
- Feuerlöschanlagen
- Hauswasserversorgung
- Klimaanlage
- Kühlkreisläufe
- Regenwassernutzung
- Schiffstechnik
- Wärmerückgewinnungsanlagen
- Warmwasserheizungen

Medien

- Brauchwasser
- Flusswasser, Seewasser und Grundwasser
- Trinkwasser, im speziellen Trinkwasserinstallationen nach DIN 1988
- Andere Medien auf Anfrage

Betriebsdaten

Betriebseigenschaften

Kenngröße	Wert
Nenndruck	PN 16
Nennweite	DN 10 - 50
Nennweite [Zoll]	Rp 3/8 - 2
Max. zulässiger Druck [bar]	16
Min. zulässige Temperatur [°C]	≥ -10
Max. zulässige Temperatur [°C]	≤ +90

Gehäusewerkstoffe

Übersicht verfügbare Werkstoffe

Werkstoff	Werkstoffnummer	Temperaturgrenze
X2CrNiMo18-14-3	1.4435	-10°C bis +90°C

Konstruktiver Aufbau

Bauart

- Weichdichtendes Absperrventil in Durchgangsform
- Steigendes Handrad
- Die Armaturen weisen keine eigene potentielle Zündquelle auf und können gemäß ATEX 2014/34/EU in explosionsgefährdeten Bereichen der Gruppe II, Kategorie 1 (Zone 0+20), Kategorie 2 (Zone 1+21) und Kategorie 3 (Zone 2+22) eingesetzt werden.
- Abdichtung im Durchgang und nach außen durch spiralabgestützte und gekammerte Absperrmembrane
- Stellungsanzeige mit integriertem Spindelschutz
- Gefertigt und geprüft nach EN 13397
- Gekennzeichnet nach DIN EN 19 (ISO 5209)

Produktvorteile

- Absolute Dichtheit, da ein einziges Dichtelement (die Membrane) hermetische Abdichtung nach außen und absolute Dichtheit im Durchgang gewährleistet. Die speziell gekammerte Membrane garantiert eine hohe Lebensdauer und Betriebssicherheit.
- Entlastete Membranaufhängung erhöht die Funktionsicherheit der Membrane.
- Wartungsfrei, da alle Funktionsteile außerhalb des Betriebsmediums liegen.
- Hohe Betriebssicherheit, da das Axiallager die erforderlichen Schließmomente minimiert.
- Optimierter Langzeitbetrieb, da die Stellungsanzeige mit integriertem Spindelschutz eine Verschmutzung von außen verhindert.
- Hohe Zuverlässigkeit, da die totraumfreie Strömungsführung optimale Voraussetzungen für die Reinhaltung des Betriebsmediums bietet.
- Lange Lebensdauer, da die Membranabstützung die Standzeit erhöht und die Druckeinsatzgrenze der Membrane erweitert.

Zertifizierungen

Übersicht

Marke	Gültig für:	Bemerkung
	Schweiz	Schweizer Trinkwasserzulassung

Weiterführende Dokumente

Hinweise/Dokumente

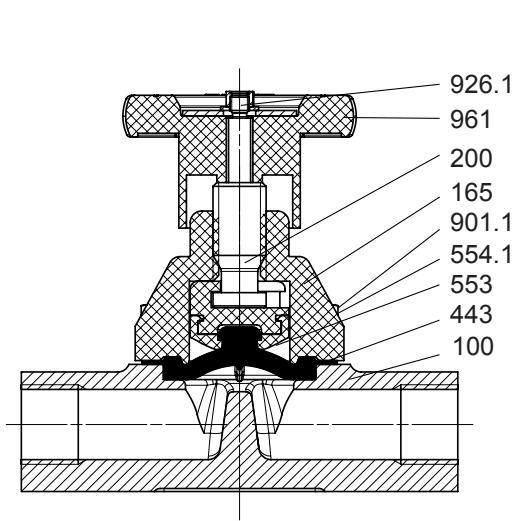
Dokument	Drucksachenummer
Betriebsanleitung	0570.821

Bestellangaben

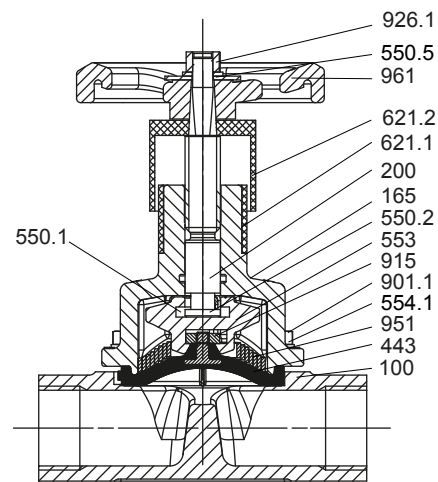
Bei allen Anfragen/Bestellungen nachfolgende Informationen angeben:

1. Typ
2. Nenndruck
3. Nennweite
4. Betriebsüberdruck
5. Differenzdruck
6. Betriebstemperatur
7. Durchflussmedium
8. Rohranschluss
9. Varianten
10. Nummer des Baureihenhefts
11. Zeugnis

Werkstoffe Handventil SISTO-20M



DN 10-20
Rp 3/8-3/4 Zoll



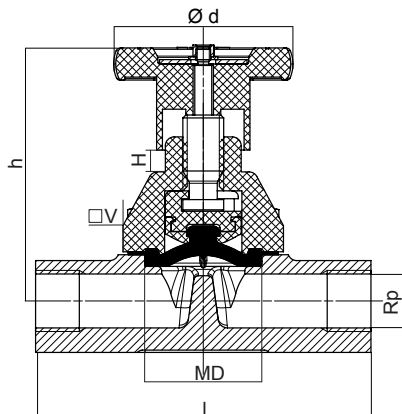
DN 25-50
Rp 1-1 1/4 Zoll

Stückliste

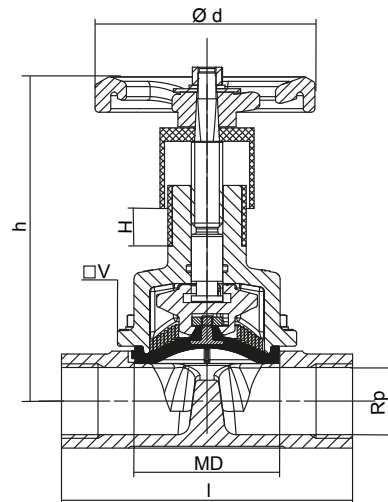
Teile-Nr.	Benennung	Membrandurchmesser 40 DN 10-20 Rp 3/8-3/4 Zoll		Membrandurchmesser 65 DN 25-32 Rp 1-1 1/4 Zoll		Membrandurchmesser 92 DN 40-50 Rp 1 1/2 Zoll	
		Werkstoff		Werkstoff		Werkstoff	
		Bezeichnung	Nummer	Bezeichnung	Nummer	Bezeichnung	Nummer
100	Gehäuse	X2CrNiMo18-14-3	1.4435	X2CrNiMo18-14-3	1.4435	X2CrNiMo18-14-3	1.4435
165	Haube	POM	-	EN-GJL-250/ PA beschichtet.	5.1301	EN-GJL-250/ PA beschichtet.	5.1301
200	Spindel	X14CrMoS17	1.4104	X14CrMoS17	1.4104	X14CrMoS17	1.4104
443 ¹⁾	Membrane	EPDM/W270 ²⁾	-	EPDM/W270 ²⁾	-	EPDM/W270 ²⁾	-
550.1	Topfscheibe	-	-	-	-	11SMnPb30	1.0718
550.2	PTFE-Scheibe	-	-	-	-	PTFE	-
550.5	Kennzeichnungsscheibe	Al rot/grün	-	Al rot/grün	-	Al rot/grün	-
553	Druckstück	PA66-GF30	-	GD-ZnAl4Cu1	-	EN-GJL-250	5.1301
554.1	Unterlegscheibe	A2	-	A2	-	A2	-
621.1	Stellungsanzeiger Unterteil	-	-	ASA Luran	-	ASA Luran	-
621.2	Stellungsanzeiger Oberteil	-	-	ASA Luran	-	ASA Luran	-
901.1	Sechskantschraube	A2-70	-	A2-70	-	A2-70	-
915	Entlastungsmutter	-	-	11SMnPb30	1.0718	11SMnPb30	1.0718
926.1	Mutter mit Klemmteil	A2-70	-	A2-70	-	A2-70	-
951	Abstützspirale	-	-	St 2K BK	-	St 2K BK	-
961	Handrad	PC	-	EN-GJL-200	5.1300	EN-GJL-200	5.1300

1) Empfohlene Ersatzteile
2) Gemäß KTW-Empfehlungen und hygienisch unbedenklich nach DVGW-Arbeitsblatt W270 geprüft

Abmessungen/Gewichte Handventil SISTO-20M



DN 10-20
Rp 3/8-3/4 Zoll



DN 25-50
Rp 1-2 Zoll

Abmessungen/Gewichte

DN	Zoll	MD [mm] ³⁾	l [mm]	h [mm]	Ø d [mm]	□V [mm]	H [mm]	[kg]
10	3/8	40	115	88	63	55	7	1,2
15	1/2	40	115	88	63	55	7	1,2
20	3/4	40	115	90	63	55	7	1,2
25	1	65	130	148	100	80	13	2,0
32	1 1/4	65	140	153	100	80	13	2,5
40	1 1/2	92	180	194	125	105	22	3,5
50	2	92	190	199	125	105	22	4,0

Anschlussmaße nach Norm

Rohrgewinde: DIN EN 10226-1 (ISO 7/1)

3) MD = Membrandurchmesser



SISTO Armaturen S.A.
18, rue Martin Maas • L-6468 Echternach
Tel.: +352 325085-1 • Fax: +352 328956
E-Mail: sisto@ksb.com
www.sisto.lu

A KSB Company • The KSB logo, consisting of the letters "KSB" in a bold, blue, sans-serif font, followed by a stylized blue square icon containing a white lowercase letter "b".