

Robinet à membrane

SISTO-16TWA/HWA/DLU

PN 16
DN 15-200

Livret technique



Copyright / Mentions légales

Livret technique SISTO-16TWA/HWA/DLU

Tous droits réservés. Les contenus de ce document ne doivent pas être divulgués, reproduits, modifiés ou communiqués à des tiers sauf autorisation écrite du constructeur.

Ce document pourra faire l'objet de modifications sans préavis.

© SISTO Armaturen S.A., Echternach, Luxembourg 29/04/2020

Sommaire

Robinet à membrane.....	4
Robinet à membrane - sans zones mortes, à étanchéité souple, sans garniture de presse-étoupe	4
SISTO-16TWA/HWA/DLU	4
Applications principales.....	4
Fluides.....	4
Conditions de service	4
Matériaux du corps	4
Conception	4
Avantages.....	5
Certifications	5
Documents complémentaires SISTO.....	5
Indications nécessaires à la commande	5
Coefficients de débit.....	5
Matériaux robinet à commande manuelle SISTO-16TWA	6
Matériaux robinet à commande manuelle SISTO-16TWA/DLU	7
Illustrations des variantes	8
Cotes / Poids.....	9

Robinets à membrane

Robinets à membrane - sans zones mortes, à étanchéité souple, sans garniture de presse-étoupe

SISTO-16TWA/HWA/DLU



Applications principales

- Surpression
- Surpresseurs incendie
- Alimentation en eau domestique
- Systèmes de climatisation
- Circuits de refroidissement
- Valorisation des eaux de pluie
- Marine
- Alimentation en eau potable
- Installations de récupération de la chaleur
- Installations de chauffage à eau chaude

Fluides

SISTO-16TWA

- Eau potable jusqu'à 90 °C
- Eau potable, en particulier installations d'eau potable répondant à la norme DIN 1988
- Autres applications sur demande

SISTO-16HWA

- Eau surchauffée jusqu'à 140 °C
- Eau de service

SISTO-16DLU

- Air comprimé jusqu'à 90 °C
- Air comprimé contenant de l'huile
- Gaz techniques

Conditions de service

Caractéristiques

Paramètre	Valeur
Pression nominale	PN 16
Diamètre nominal ¹⁾	DN 15 - 200
Pression max. autorisée [bar]	16
Température min. autorisée [°C]* ²⁾	≥ -10
Température max. autorisée [°C] ²⁾	≤ +140

Matériaux du corps

Tableau des matériaux disponibles

Matériau	Code matériau	Température limite
SISTO-16TWA		
GX2CrNiMo19-11-2	1.4409 (DN 15 - 200)	-10 °C à +90 °C
EN-GJL-250	5.1301 (DN 125 - 200)	-10 °C à +60 °C
SISTO-16HWA		
EN-GJL-250	5.1301	-10 °C à +140 °C
SISTO-16DLU		
EN-GJL-250	5.1301	-10 °C à +90 °C

Conception

Construction

- Robinet d'arrêt à étanchéité souple et à passage direct
- Volant montant
- Étanchéité amont/aval et étanchéité vers l'extérieur assurées par une membrane encastrée et supportée par support hélicoïdal
- Indicateur de position avec protection de la tige intégrée
- Fabrication et contrôle suivant EN 13397
- Marquage suivant DIN EN 19 (ISO 5209)
- Les robinets n'ont pas de source d'allumage propre. Suivant ATEX 2014/34/UE, ils peuvent être installés en atmosphère explosible du groupe II, catégorie 1 (zones 0+20), catégorie 2 (zones 1+21) et catégorie 3 (zones 2+22).

SISTO-16HWA/DLU

- Les robinets sont conformes aux prescriptions de sécurité de la Directive européenne sur les équipements de pression 2014/68/UE (DESP), Annexe I, pour fluides des groupes 1 et 2.

SISTO-16TWA

- Insonorisation : Les robinets répondent au groupe de robinetterie I suivant DVGW W570-1: 2013 et DIN 3546-1: 2010

1) À partir de DN 100 et pour une pression de service > 10 bar, le montage d'un démultiplicateur est recommandé.
 2) Les températures indiquées sont données à titre indicatif ; elles ne sont pas valables pour toutes les conditions de service.

Variantes

- Actionneurs électriques
- Contacteur de fin de course
- Dispositif de blocage
- Commande par roue à chaîne
- Indicateur de fuite avec étanchéité supplémentaire au droit de la tige
- Chapeau plombé protégeant contre toute manœuvre non autorisée
- Actionneurs pneumatiques
- Rallonge de tige

Avantages

- Étanchéité absolue parce que la membrane est le seul élément assurant l'étanchéité absolue vers l'extérieur et l'étanchéité amont/aval absolue. La membrane à encastrement spécial garantit une longue durée de vie et une haute fiabilité de service.
- La suspension déchargée de la membrane augmente sa fiabilité.
- Sans entretien : tous les organes de manœuvre sont hors du fluide.
- Grande sécurité d'utilisation : la butée axiale réduit le couple de manœuvre à la fermeture.
- Fonctionnement continu optimisé : l'indicateur de position avec protection de la tige intégrée empêche la pénétration d'impuretés.
- Fiabilité élevée : l'écoulement du fluide sans zones mortes crée des conditions optimales pour la préservation de la pureté du fluide.
- Longévité élevée : le support de membrane augmente la durée de vie et élargit la plage de pression de la membrane.
- Le matériau de la membrane SISTOMaXX ainsi que le matériau du corps 1.4409 et le matériau de revêtement polyamide (Rilsan) répondent aux exigences de l'Office Fédéral de l'Environnement.

Certifications

SISTO-16TWA

Tableau synoptique

Label	Valable pour :
	Allemagne ³⁾ DN 15 - 100
	Suisse ³⁾ DN 15 - 100
	Autriche ³⁾ DN 15 - 100

Documents complémentaires SISTO

Remarques / Documents

Document	Référence
Instructions de service	0570.821
Livret technique SISTO-16	8635.1
Information consultants SISTO-16 TWA/HWA/DLU	8635.030

Indications nécessaires à la commande

Pour toutes les demandes de prix et toutes les commandes, prière d'indiquer les informations suivantes :

Robinet

1. Type
2. Pression nominale
3. Diamètre nominal
4. Pression de service
5. Pression différentielle
6. Température de service
7. Fluide
8. Raccord tuyauterie
9. Variantes
10. Référence du livret technique

Actionneur

1. Type
2. Pression fluide moteur P_{St}
3. Accessoires

Coefficients de débit

Coefficients de débit pour SISTO-16TWA

DN	MD ⁴⁾ [mm]	Valeur Kvs [m ³ /h]	DN	MD ⁴⁾ [mm]	Valeur Kvs [m ³ /h]
15	40	9,5	65	115	140,0
20	40	10,5	80	168	270,0
25	65	29,0	100	168	285,0
32	65	30,0	125	202	298,0
40	65	31,0	150	280	601,0
50	92	85,0	200	280	478,0

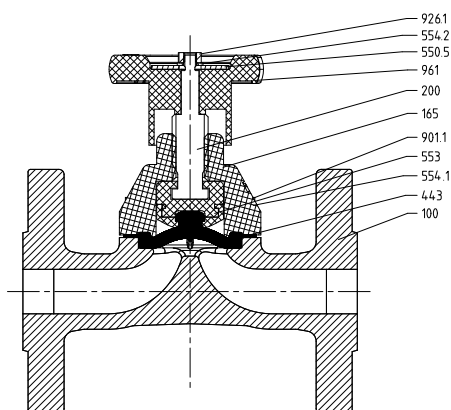
Coefficients de débit pour SISTO-16HWA/DLU

DN	MD ⁴⁾ [mm]	Valeur Kvs [m ³ /h]	DN	MD ⁴⁾ [mm]	Valeur Kvs [m ³ /h]
15	40	4,0	65	168	141,0
20	65	11,5	80	168	195,0
25	65	14,0	100	202	304,0
32	92	35,0	125	202	298,0
40	92	43,0	150	280	601,0
50	115	72,0	200	280	478,0

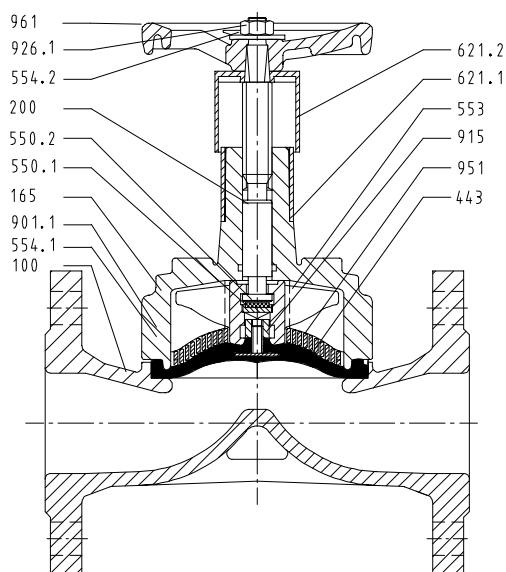
3) Les robinets à membrane à brides SISTO-16TWA de DN 15-100 sont certifiés DVGW / SVGW / ÖVGW. La qualité de la membrane SISTOMaXX remplit les recommandations de l'Office Fédéral de l'Environnement (ligne directrice élastomère) et les règles techniques W270 de l'Association allemande du gaz et de l'eau (DVGW).

4) MD = diamètre de la membrane

Matériaux robinet à commande manuelle SISTO-16TWA



DN 15-20

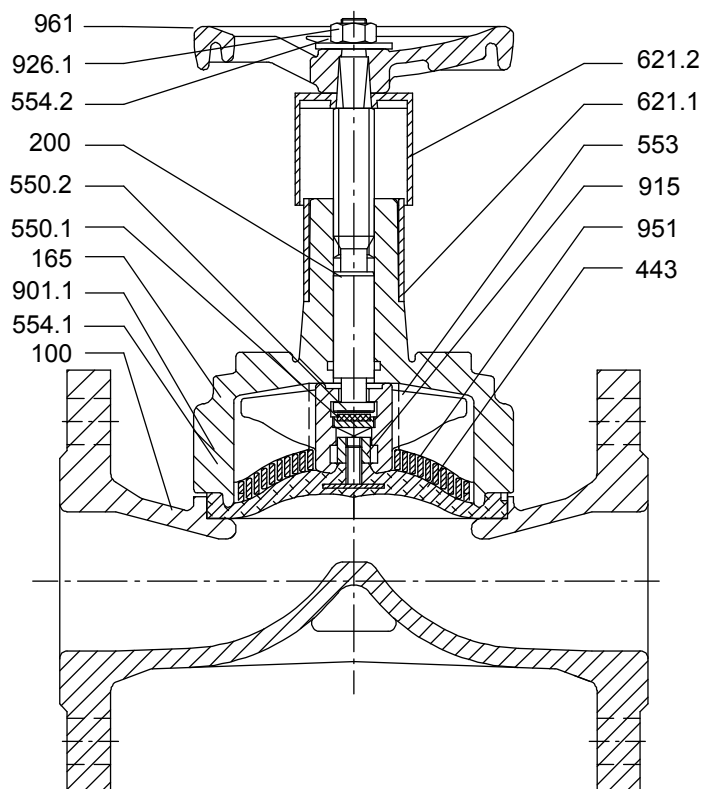


DN 25-200

Repère	Désignation	SISTO-16TWA Diamètre de membrane 40 DN 15-20		SISTO-16TWA Diamètre de membrane 65-168 DN 25-100		SISTO-16TWA Diamètre de membrane 202-280 DN 125-200	
		Matériau		Matériau		Matériau	
		Désignation	Numéro	Désignation	Numéro	Désignation	Numéro
100	Corps	GX2CrNiMo19-11-2	1.4409	GX2CrNiMo19-11-2	1.4409	GX2CrNiMo19-11-2 En option : EN-GJL-250 / Rilsan (DVGW/KTW)	1.4409 5.1301
165	Chapeau	POM	-	EN-GJL-250	5.1301	EN-GJL-250	5.1301
200	Tige	CuZn39Pb3	CW614N	X14CrMoS17	1.4104	X14CrMoS17	1.4104
443 ⁵⁾	Membrane	SISTOMaXX (EPDM)	-	SISTOMaXX (EPDM)	-	SISTOMaXX (EPDM)	-
550.1	Rondelle cuvette	-	-	11SMnPb30 Pour DN 32-200	1.0718	11SMnPb30 Pour DN 32-200	1.0718
550.2	Rondelle PTFE	-	-	PTFE / graphite Pour DN 32-200	-	PTFE / graphite Pour DN 32-200	-
553	Butée	GD-ZnAl4Cu1	5.3106	EN-GJS-400-15 Pour DN 25 = GD- ZnAl4Cu1	5.3106	EN-GJS-400-15	5.3106
554.1	Rondelle	A2-70	-	A2-70	-	A2-70	-
554.2	Rondelle	A2-70	-	A2-70	-	A2-70	-
621.1	Indicateur de position partie inférieure	-	-	ASA Luran	-	ASA Luran	-
621.2	Indicateur de position partie supérieure	-	-	ASA Luran	-	ASA Luran	-
901.1	Vis à tête hexagonale	A2-70	-	A2-70	-	A2-70	-
915	Écrou de décharge	-	-	11SMnPb30	1.0718	11SMnPb30	1.0718
926.1	Écrou autofreiné	A2-70	-	A2-70	-	A2-70	-
951	Support hélicoïdal	-	-	Acier 2K BK	-	Acier 2K BK	-
961	Volant	PC	-	EN-GJL-200	5.1300	EN-GJL-200	5.1300

5) Pièces de rechange recommandées

Matériaux robinet à commande manuelle SISTO-16TWA/DLU

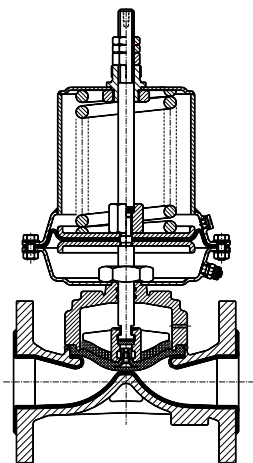


DN 15-200

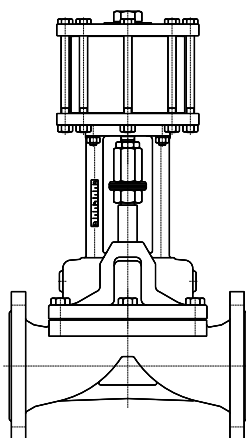
Repère	Désignation	SISTO-16HWA Diamètre de membrane 40-280 DN 15-200		SISTO-16DLU Diamètre de membrane 40-280 DN 15-200	
		Matériau		Matériau	
		Désignation	Numéro	Désignation	Numéro
100	Corps	EN-GJL-250 DN 15 + DN 200 = 5.3103	5.1301	EN-GJL-250 DN 15 + DN 200 = 5.3103	5.1301
165	Chapeau	EN-GJL-250 DN 15 = 1.0619	5.1301	EN-GJL-250 DN 15 = 1.0619	5.1301
200	Tige	X14CrMoS17	1.4104	X14CrMoS17	1.4104
443 ⁶⁾	Membrane	EPDM	-	NBR	-
550.1	Rondelle cuvette	11SMnPb30 Pour DN 32-200	1.0718	11SMnPb30 Pour DN 32-200	1.0718
550.2	Rondelle PTFE	PTFE / graphite Pour DN 32-200	-	PTFE / graphite Pour DN 32-200	-
553	Butée	EN-GJS-400-15 Pour DN 15-25 = GD- ZnAl4Cu1	5.3106	EN-GJS-400-15 Pour DN 15-25 = GD- ZnAl4Cu1	5.3106
554.1	Rondelle	A2-70	-	A2-70	-
554.2	Rondelle	A2-70	-	A2-70	-
621.1	Indicateur de position partie inférieure	ASA Luran	-	ASA Luran	-
621.2	Indicateur de position partie supérieure	ASA Luran	-	ASA Luran	-
901.1	Vis à tête hexagonale	A2-70	-	A2-70	-
915	Écrou de décharge	11SMnPb30	1.0718	11SMnPb30	1.0718
926.1	Écrou autofreiné	A2-70	-	A2-70	-
951	Support hélicoïdal	Acier 2K BK = à partir de DN 20	-	Acier 2K BK = à partir de DN 20	-
961	Volant	EN-GJL-200 DN 15 = PC	5.1300	EN-GJL-200 DN 15 = PC	5.1300

6) Pièces de rechange recommandées

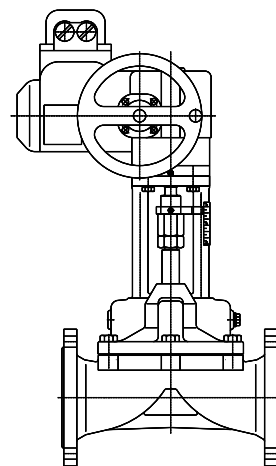
Illustrations des variantes



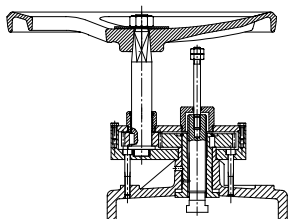
Avec SISTO-LAD



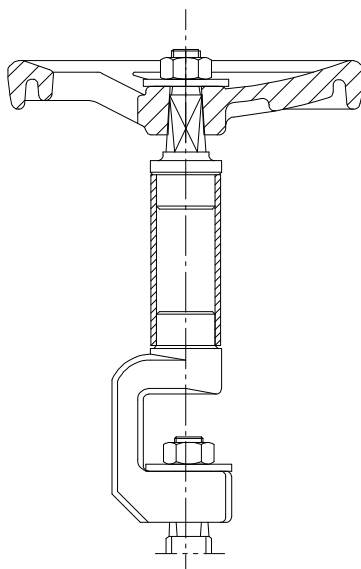
Avec SISTO-LAP



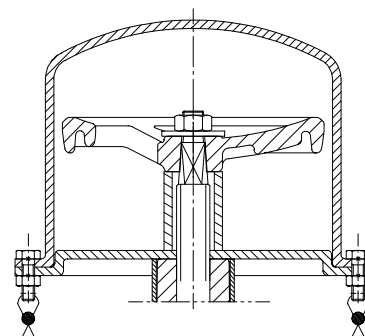
Avec actionneur électrique



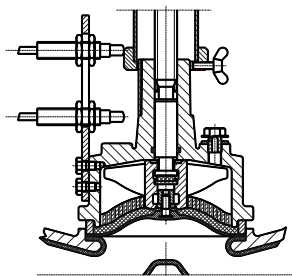
Démultiplicateur



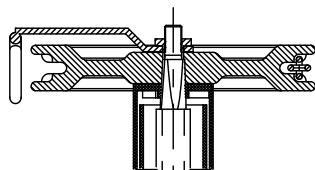
Rallonge de tige



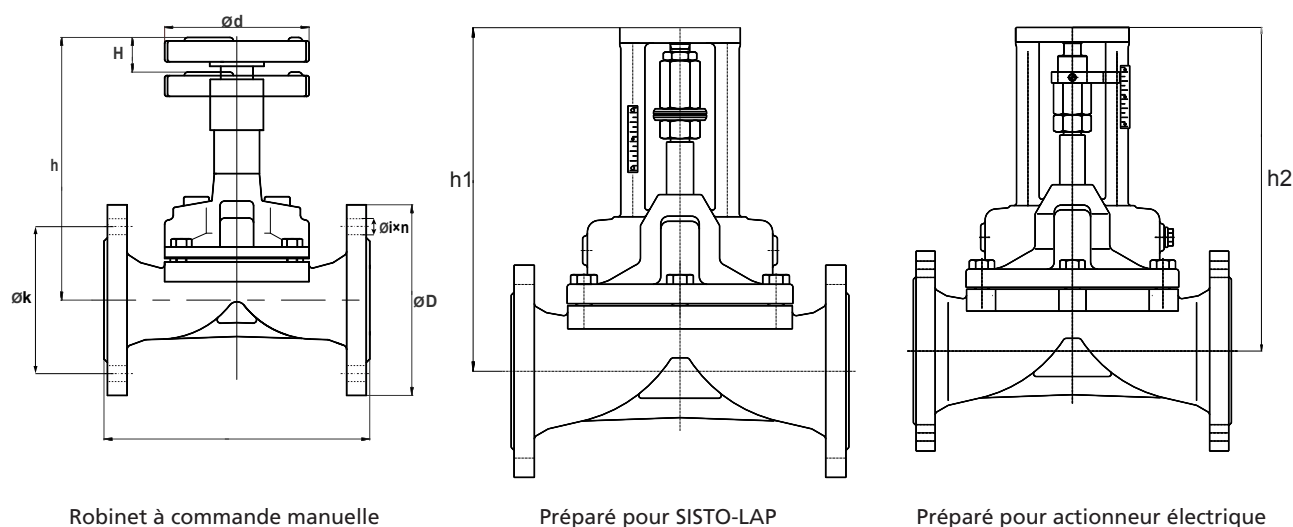
Chapeau plombé



Contacteurs de fin de course,
indicateur de fuite,
dispositif de blocage



Roue à chaîne

Cotes / Poids


Robinet à commande manuelle

Préparé pour SISTO-LAP

Préparé pour actionneur électrique

Cotes / Poids SISTO-16TWA

DN	MD ⁷⁾ [mm]	l [mm]	Ø D [mm]	Ø k [mm]	Ø i [mm]×n	H [mm]	Robinet à commande manuelle			[kg]
							h [mm]	Ø d [mm]	Tour volant env.	
15	40	130	95	65	14×4	8	98	60	3	1,9
20	40	150	105	75	14×4	8	101	60	3	2,6
25	65	160	115	85	14×4	13	154	100	4	4,4
32	65	180	140	100	18×4	13	159	100	4	5,7
40	65	200	150	110	18×4	13	163	100	4	6,5
50	92	230	165	125	18×4	22	206	100	7	9,3
65 ⁸⁾	115	290	185	145	18×4	30	240	125	8	13,1
80	168	310	200	160	18×8	45	328	200 (250) ⁹⁾	9	23,9
100	168	350	220	180	18×8	45	343	200 (250) ⁹⁾	9	26,1
125	202	400	250	210	18×8 (19×8) ¹⁰⁾	60	388	250 (315) ⁹⁾	12	44,0
150	280	480	285	240	22×8 (23×8) ¹⁰⁾	80	512	400 (500) ⁹⁾	13	82,0
200	280	600	340	295	22×8 (23×12) ¹⁰⁾	80	512	400 (500) ⁹⁾	13	100,0

 Valable pour SISTO-16TWA
 DN 15-200:

Cotes de raccordement suivant norme

 Dimensions face-à-face : EN 558-1 R1
 Brides : DIN EN 1092-1
 Face de joint surélevée : DIN EN 1092-1, forme B

 Valable pour SISTO-16TWA
 DN 125-200 pour corps en EN-GJL-250 / Rilsan :

Cotes de raccordement suivant norme

 Dimensions face-à-face : EN 558-1 R1
 Brides : DIN EN 1092-2
 Portée de joint : DIN EN 1092-2, forme B

- 7) MD = diamètre de la membrane
 8) Selon la norme DIN EN 1092-1: 2018 Tableau 13, note de bas de page 6, les brides DN 65 sont livrées avec 4 trous.
 9) Optionnel pour pression de service > 10 bar
 10) Selon DIN EN 1092-2

Cotes / Poids SISTO-16HWA/DLU

DN	MD ⁷⁾ [mm]	l [mm]	Ø D [mm]	H [mm]	Robinet à commande manuelle				Préparé pour actionneur		
					h [mm]	Ø d [mm]	Tour volant env.	[kg]	Hauteur de construction SISTO-LAP h1 [mm]	Hauteur de construction actionneur électrique h2	
										F07/F10 [mm]	F14 [mm]
15	40	130	95	8	104	60	3	3,0	Sur demande	Sur demande	-
20	65	150	105	13	150	100	4	4,4	210	210	-
25	65	160	115	13	150	100	4	4,9	210	210	-
32	92	180	140	22	192	100	7	8,6	230	230	-
40	92	200	150	22	192	100	7	9,0	230	230	-
50	115	230	165	30	231	125	8	12,4	250	250	-
65	168	290	185	45	322	200 (250) ¹¹⁾	9	23,2	305	320	480
80	168	310	200	45	322	200 (250) ¹¹⁾	9	25,7	305	320	480
100	202	350	220	60	388	250 (315) ¹¹⁾	12	39,0	355	370	480
125	202	400	250	60	388	250 (315) ¹¹⁾	12	44,0	355	370	480
150	280	480	285	80	512	400 (500) ¹¹⁾	13	82,0	435	460	480
200	280	600	340	80	512	400 (500) ¹¹⁾	13	100,0	435	460	480

Cotes de raccordement suivant norme

Dimensions face-à-face : EN 558-1 R1
 Brides : DIN EN 1092-2
 Portée de joint : DIN EN 1092-2, forme B

11) Optionnel pour pression de service > 10 bar



SISTO Armaturen S.A.
18, rue Martin Maas • L-6468 Echternach
Tel.: +352 325085-1 • Fax: +352 328956
E-Mail: sisto@ksb.com
www.sisto.lu

A KSB Company • The KSB logo, consisting of the letters "KSB" in a bold, blue, sans-serif font, followed by a stylized blue square icon containing a white lowercase letter "b".