

Automation

SMARTRONIC AS-i

Positionneur
SMARTRONIC AS-i R1313

Livret technique



Copyright / Mentions légales

Livret technique SMARTRONIC AS-i
Notice de service d'origine

KSB Aktiengesellschaft

Tous droits réservés. Les contenus de ce document ne doivent pas être divulgués, reproduits, modifiés ou communiqués à des tiers sauf autorisation écrite de KSB.

Ce document pourra faire l'objet de modifications sans préavis.

© KSB Aktiengesellschaft Frankenthal

Automation

Positionneur

SMARTRONIC AS-i



Applications principales

- Eau
- Eau usée
- Energie
- Industrie
- Marine
- Oil et Gaz

Conditions de service

Caractéristiques

Paramètre environnement	Valeur
Classe de protection	IP 67 suivant EN 60529
Compatibilité électromagnétique	Conforme à la directive européenne 2004/108/CE (CEM) selon normes NF EN 61000-6-2 et NF EN 61000-6-4
Version Wi-Fi	Conforme à la directive européenne 1999/56/CE (R et TTE)
Température de fonctionnement	-20 °C à + 80 °C
Vibrations	Selon IEC 68-2-6 Test Fc
Classe d'air	ISO 8573-1 class 5

Conception

- SMARTRONIC AS-i est un positionneur électro-pneumatique numérique dédié au réseau AS-i.
- Il permet de piloter :
 - les actionneurs 1/4 de tour ACTAIR et DYNACTAIR,

- les actionneurs 1/4 de tour à interface standardisée VDI/VDE 3845,
- les actionneurs linéaires NAMUR.
- SMARTRONIC AS-i est composé d'une enveloppe en LEXAN (PC 20% de fibre de verre) avec 3 parties :
 - connexion électrique
 - carte électronique
 - distribution pneumatique à clapet avec pilote piezo-électrique
- L'embase permet l'adaptation pour la distribution pneumatique soit :
 - en distribution directe sur les ACTAIR et DYNACTAIR,
 - en distribution par tuyautage externe pour les actionneurs 1/4 de tour à interface standardisée VDI/VDE 3845 et linéaire NAMUR.
- Le réglage des temps de manoeuvre en ouverture et fermeture s'effectue par réducteur de débit, facilement accessible.
- Il assure à la fois la liaison mécanique et la liaison pneumatique directe avec les chambres de l'actionneur.

Avantages

- Installation et mise en service simple et rapide grâce à l'autocalibration qui calcule le meilleur réglage du positionneur et s'adapte ainsi rapidement à tous les types d'actionneurs.
- Interface intuitive et conviviale pour commande locale et configuration avec écran et boutons de contrôle.
- Consommation négligeable en position.
- Index visuel de position sous hublot transparent pour visualisation à distance
- Pas de pièces externes en mouvement
- Son système de cames réglables pour la détection des fins de course le rend très fiable et facilite le réglage des positions.
- Montage direct sur ACTAIR et DYNACTAIR
 - sans pièce d'adaptation (arcade et manchon),
 - la distribution d'air se fait directement par l'interface VDI/VDE.
- Course du capteur d'angle auto-adaptatif en fonction de la course de l'actionneur.

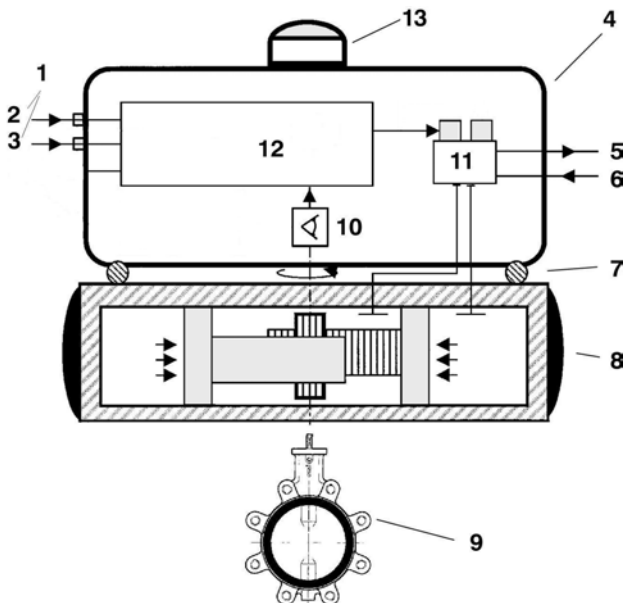
Documents complémentaires

Documentation connexe

Document	Référence
Notice Utilisateur	8520.8061

Caractéristiques techniques

- 12. Microprocesseur embarqué
- 13. Index de position visuel

Principe de fonctionnement


- 1. Connexions
- 2. Connexion vers l'Interface Homme/Machine

La configuration du SMARTRONIC AS-i et la visualisation en temps réel de son comportement sont effectuées par un PC par l'intermédiaire d'une liaison série, Ethernet ou Wi-Fi.

- 3. Connexion à la conduite du process

Les informations de contrôle-commande du SMARTRONIC AS-i peuvent être transmises en fil à fil ou par réseau de terrain (Profibus DP) à l'automate, au superviseur.

- 4. SMARTRONIC AS-i
- 5. Echappement
- 6. Alimentation pneumatique
- 7. Interface VDI/VDE
- 8. Actionneur pneumatique
- 9. Robinet
- 10. Contrôle de la position

La position du robinet est lue grâce à un capteur résistif angulaire monté sur l'axe de rotation de l'actionneur. Cette information est transmise au microprocesseur et à l'automate pour traitement. Le capteur d'angle est muni d'un système de patineur : l'ajustement de la course du capteur sur la course de l'actionneur est automatique.

Un transmetteur 4-20 mA permet la recopie de position vers la conduite du process.

- 11. Commande pneumatique intégrée

L'électro-distributeur pneumatique est intégré dans le SMARTRONIC AS-i. La transmission de l'air moteur est effectuée au niveau de l'interface VDI/VDE sans raccordement externe (jusqu'à ACTAIR 200 et DYNACTAIR100). Le distributeur est du type "tout ou rien" à 4 orifices, 3 positions. Il est commandé par 2 électrovannes pilotes. La position de repli hors alimentation électrique (Ouverture ou Fermeture) est propre à chaque appareil et doit être spécifié à la commande du matériel.

Spécifications techniques

Boîtier	
Matériau	LEXAN (PC 20% de fibre de verre)
Signalisation de position	Par indicateur visuel sur le couvercle
Raccordement pneumatique	2 fois 1/4" gaz
Raccordement électrique	2 presse-étoupes acceptant un diamètre de câble de 6 à 12 mm.
Connecteurs internes	Accepte des conducteurs souples de section 0,14 mm ² (26 AWG) à 0,5 mm ² (20 AWG) Accepte des conducteurs souples avec embout et cône d'entrée isolant de section 0,25 mm ² (23 AWG) à 0,5 mm ² (20 AWG)
Poids	1,7 kg

Distribution pneumatique	
Raccordement pression	Orifice marqué "P" équipé d'un filtre interne à l'embase
Raccordement de l'échappement centralisé	Orifice 1/4" Gaz marqué "E" équipé d'un silencieux ou raccordable à un réseau échappement
Pression de fonctionnement	2 à 8 bar (30 à 115 psi)
Niveau de filtration	ISO 8573-1 class 5 (< 40 µm)
Point de rosée	ISO 8573-1 class 5 ((Température de rosée < 7 °C avec pression et dans tous les cas température de rosée inférieure de 5° par rapport à la température ambiante)
Lubrification	ISO 8573-1 Classe 5 (< 25mg/m ³)
Débit maximum	400 NI/min
Consommation au repos	Nulle

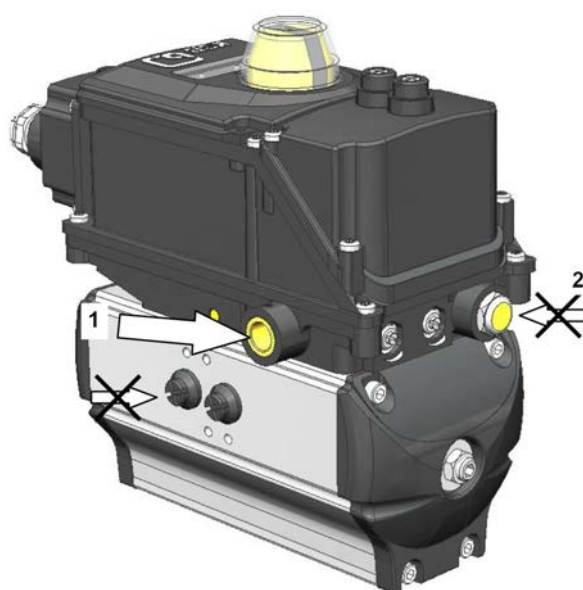
Réseau AS-i	
Consommation électrique	4 W maximum
Alimentation électrique	Par réseau AS-i (26,5 VDC à 31,5 VDC)
Profil	S-7.A.x.5
Nombre d'esclave maximum	62
Spécifications	V3.0 (compatible avec les maitres AS-i M4 et ultérieur)

Alimentation pneumatique

Le raccordement s'effectue sur le SMARTRONIC AS-i.

Par mesure de sécurité, un filtre en bronze fritté est placé dans l'orifice d'admission du boîtier afin d'empêcher l'obstruction et

la détérioration du distributeur pneumatique par des impuretés.



La pression de fonctionnement est de 2 à 7 bar.

Afin d'éviter une usure prématurée des parties mécaniques, notamment au niveau de l'actionneur, il est recommandé d'utiliser un air lubrifié entre 5 et 25 mg/m³.

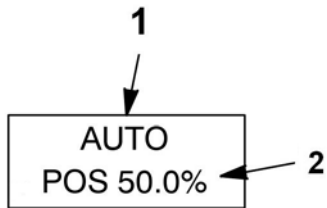
1 - Alimentation pneumatique

2 - Echappement

Raccordement pression : orifice marqué "P".

Raccordement échappement : orifice marqué "E" et équipé d'un silencieux ou raccordable à un réseau d'échappement.

Ecran principal

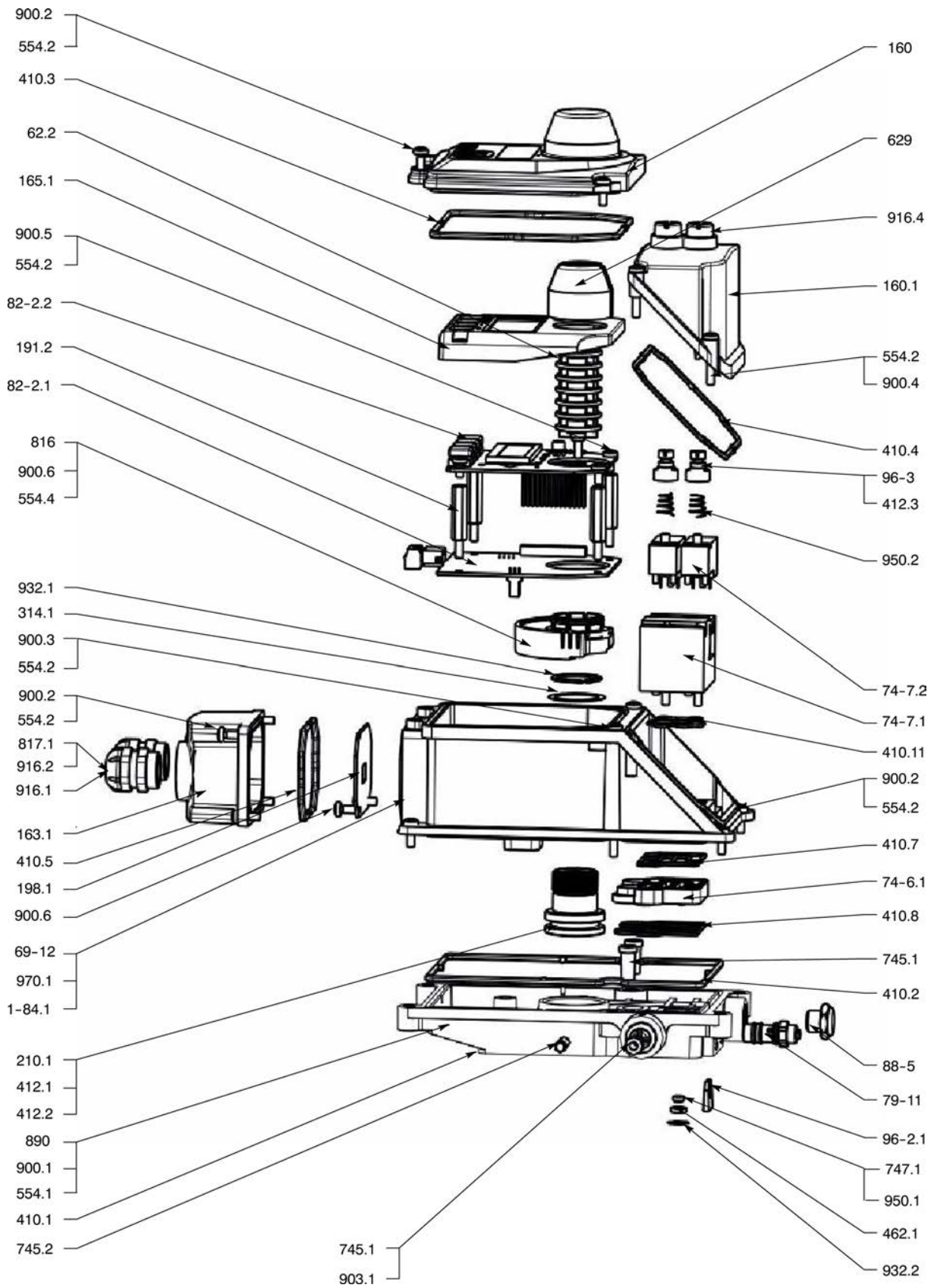
**1**

Mode de fonctionnement :

AUTO : Positionnement
automatique (consigne
4--20mA)**2**Pas de communication AS-I
détectée : << ASI com fault >>**MANU** : Positionnement
manuel (interface locale)Communication AS-I
détectée : Position du robinet
(%)**NO CALIB** : SMARTRONIC AS-I
non calibréL'écran principal permet d'avoir les informations du mode de
fonctionnement et de la position du robinet.Lorsque l'appareil n'a jamais été calibré la valeur du capteur
position est affichée (SSR).Il est possible d'inverser le sens d'affichage du texte selon le
montage du positionneur

Matériaux

Coupe



Nomenclature

Repère	Désignation	Matériaux
160	Couvercle	LEXAN (PC 20% de fibre de verre)
160.1	Couvercle distributeur	LEXAN (PC 20% de fibre de verre)
163.1	Carter du distributeur	LEXAN (PC 20% de fibre de verre)
165.1	Capot	
191.2	Support	Laiton nickelé
198.1	Plaque connexion	
210.1	Arbre d'entraînement	Polycarbonate SM60/0
314.1	Rondelle de frottement	Inox 304L
410.1	Joint profilé	NBR70
410.2	Joint profilé	NBR70
410.3	Joint profilé	NBR70
410.4	Joint profilé	NBR70
410.5	Joint profilé	NBR70
410.7	Joint profilé	NBR70
410.8	Joint profilé	NBR70
410.11	Joint profilé	NBR70
412.1	Joint torique	NBR70
412.2	Joint torique	NBR70
412.3	Joint torique	NBR70
462.1	Rondelle cuvette	
554.1	Rondelle	Inox
554.2	Rondelle	Inox
554.4	Rondelle à dents	Acier
629	S/E index visuel	
62-2	S/E came réglable	
69-12	Boîtier	LEXAN (PC 20% de fibre de verre)
745.1	Filtre fritté	

Repère	Désignation	Matériaux
745.2	Filtre fritté	Bronze
74-6.1	Plaque de distribution	
74-7.1	Distributeur	
74-7.2	Pilote	
747.1	Joint profilé clapet	
79-11	Limiteur de débit RP 1/8"	
81-84.1	Schéma de couplage	
816	S/E capteur d'angle	
817.1	Bouchon	
82-2.1	Carte imprimée	
82-2.2	S/E carte COM	
88-5	Silencieux 1/4" BSP	Bronze
890	Embase	Polycarbonate SM60/0
96-2.1	Plaque de verrou réglable	Polycarbonate SM60/0
96-3	Commande de secours	Polycarbonate SM60/0
900.1	Vis	A2-70
900.2	Vis à empreinte	A2-70
900.3	Vis à empreinte	A2-70
900.4	Vis à empreinte	A2-70
900.5	Vis à empreinte	A2-70
900.6	Vis à tôle	A2-80
903.1	Bouchon	
916.1	Bouchon fileté	
916.2	Bouchon de protection	Caoutchouc
916.4	Corde élastomère	NBR HT 70
932.1	Jonc	Acier
932.2	Anneau self locking renforcé	Acier
950.1	Ressort clapet	
950.2	Ressort commande verrouillable	Inox
970.1	Etiquette	Polyester + adhésif

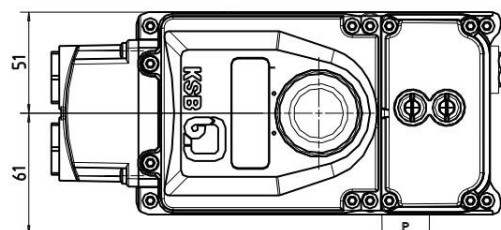
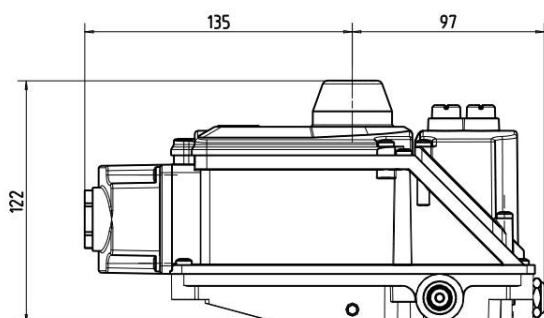
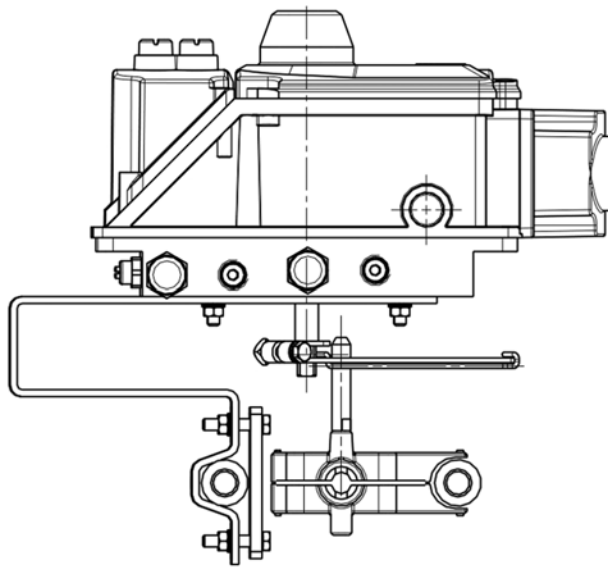
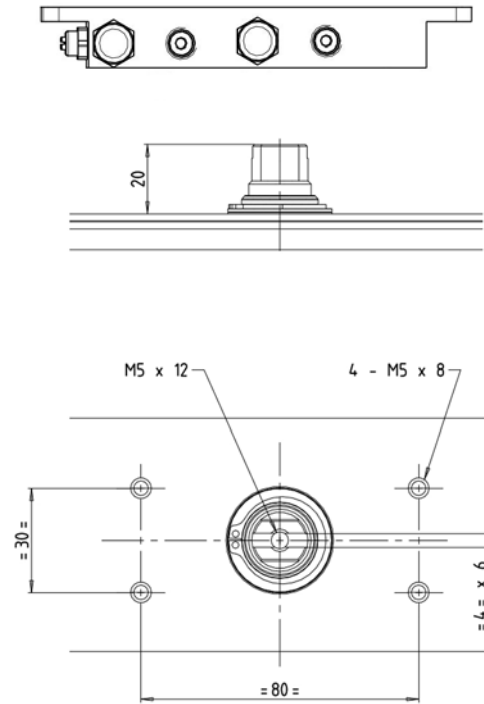
Dimensions


Illustration des variantes

Adaptation pour actionneur linéaire NAMUR



Embase pour actionneurs à interface VDI/VE 3845
autres que ACTAIR et DYNACTAIR



Indications nécessaires à la commande

SMARTRONIC AS-i	R001313	0	0	0	0	0	0	0	.	R	7	.	.	2	1	0	6	0	0	
Détection																				
Autocalibrant		0	0	0	0															
Position de détection																				
Fin de course reconstitué						0														
Recopie de position																				
Sans								0												
Sortie électrique																				
Avec bouchon										0										
2 PE plastique M20 IP67 (dia. 6 à 12)										1										
2 PE métallique M20 IP67 (dia. 6 à 12)										2										
Electro-distributeur																				
4/3 centre fermé - position (POS)										R										
Tension électro-distributeur																				
24 Vcc											7									
Actionneur																				
ACTAIR 3 à 200 à butée sur Fermeture																				
ACTAIR 3 à 200 à butée sur Ouverture																				
ACTAIR 400 à 1600																				
DYNACTAIR 1,5 à 25 Fermeture par manque d'air																				
DYNACTAIR 1,5 à 25 Ouverture par manque d'air																				
DYNACTAIR 50 à 100 Fermeture par manque d'air																				
DYNACTAIR 50 à 100 Ouverture par manque d'air																				
DYNACTAIR 200 à 800 Fermeture par manque d'air																				
DYNACTAIR 200 à 800 Ouverture par manque d'air																				
Actionneur pneumatique 1/4 de tour double effet																				
Actionneur pneumatique 1/4 de tour simple effet																				
Actionneur pneumatique linéaire double effet																				
Actionneur pneumatique linéaire simple effet																				
Position de repli																				
Fermeture par manque de courant																				
Ouverture par manque de courant																				
Maintien en position par manque de courant																				
Position SMARTRONIC																				
Positionneur intelligent																				
Bus de terrain																				
AS-i S-7.A.*.5																				
Résistance chauffante																				
Sans																				
Visualisation																				
Par hublot 3D																				
Configuration																				
Sans																				
Diagnostic																				
Sans																				



KSB Aktiengesellschaft

Johann-Klein Straße 9 • 67227 Frankenthal (Allemagne)
Tél. +49 6233 86-0 • Fax +49 6233 86-3882

KSB S.A.S. • 4, allée des Barbanniers • 92635 Gennevilliers Cedex (France)
Tél. +33 1 41477500 • Fax +33 1 41477510 • www.ksb.fr

22.05.2012

8520.806/1-FR