

Absperrschieber

COBRA-SMP

PN 16
DN 40-300

Baureihenheft



Impressum

Baureihenheft COBRA-SMP

Alle Rechte vorbehalten. Inhalte dürfen ohne schriftliche Zustimmung des Herstellers weder verbreitet, vervielfältigt, bearbeitet noch an Dritte weitergegeben werden.

Generell gilt: Technische Änderungen vorbehalten.

© KSB SE & Co. KGaA, Frankenthal 31.01.2018

Inhaltsverzeichnis

Absperrschieber	4
Absperrschieber mit Deckelflansch nach DIN/EN	4
COBRA-SMP	4
Hauptanwendungen	4
Medien	4
Betriebsdaten	4
Gehäusewerkstoffe	4
Konstruktiver Aufbau	4
Produktvorteile	4
Weiterführende Dokumente	4
Bestellangaben	4
Druck-Temperatur-Tabelle	5
Werkstoffe	5
Abmessungen und Gewichte	7

Absperrschieber

Absperrschieber mit Deckelflansch nach DIN/EN

COBRA-SMP



Hauptanwendungen

- Hauswasserversorgung
- Klimaanlage
- Kühlkreisläufe
- Warmwasserheizungen
- Wasseraufbereitung
- Wasserversorgungsanlagen

Medien

- Brauchwasser
- Heißwasser
- Heizungswasser
- Kühlwasser
- Trinkwasser

Betriebsdaten

Betriebseigenschaften

Kenngröße	Wert
Nenndruck	PN 16
Nennweite	DN 40 - 300
Max. zulässiger Druck [bar]	16
Min. zulässige Temperatur [°C]	≥ -10
Max. zulässige Temperatur [°C]	≤ +110

Auslegung gemäß Druck-Temperatur-Tabelle

Gehäusewerkstoffe

Übersicht verfügbarer Werkstoffe

Werkstoff	Werkstoffnummer	Temperaturgrenze
EN-GJS-500-7	5.3200	+110 °C

Konstruktiver Aufbau

Bauart

- Ausführung nach UNI EN 1171
- Deckelflansch
- Innenliegendes Spindelgewinde
- Nichtsteigendes Handrad
- Drehende Spindel
- Flexikeil
- Zweiteilige, selbstausrichtende Stopfbuchsbrille
- Geprüft nach EN 12266-1
- Armatur zertifiziert für Trinkwasseranwendungen gemäß D.M. 174/2004

Varianten

- Größere Nennweiten
- Elektrische Stellantriebe
- Getriebe

Produktvorteile

- Gleichmäßige Verpressung der Packungsringe durch zweiteilige, selbstausrichtende Stopfbuchsbrille.
- Spindelmutter aus Nickelstahl, dadurch korrosionsbeständig in Ammoniakatmosphäre
- Gepanzerte Rückdichtungsbuchse, dadurch zusätzliche Spindelabdichtung bei voll geöffneter Armatur; Ausblässicherung
- Spindel mit prägepoliertem Schaft: lange Lebensdauer der Stopfbuchspackung, verbessertes Emissionsverhalten

Weiterführende Dokumente

Hinweise/Dokumente

Dokument	Drucksachennummer
Betriebsanleitung	V989011/1.10

Bestellangaben

Bei allen Anfragen/Bestellungen nachfolgende Informationen angeben:

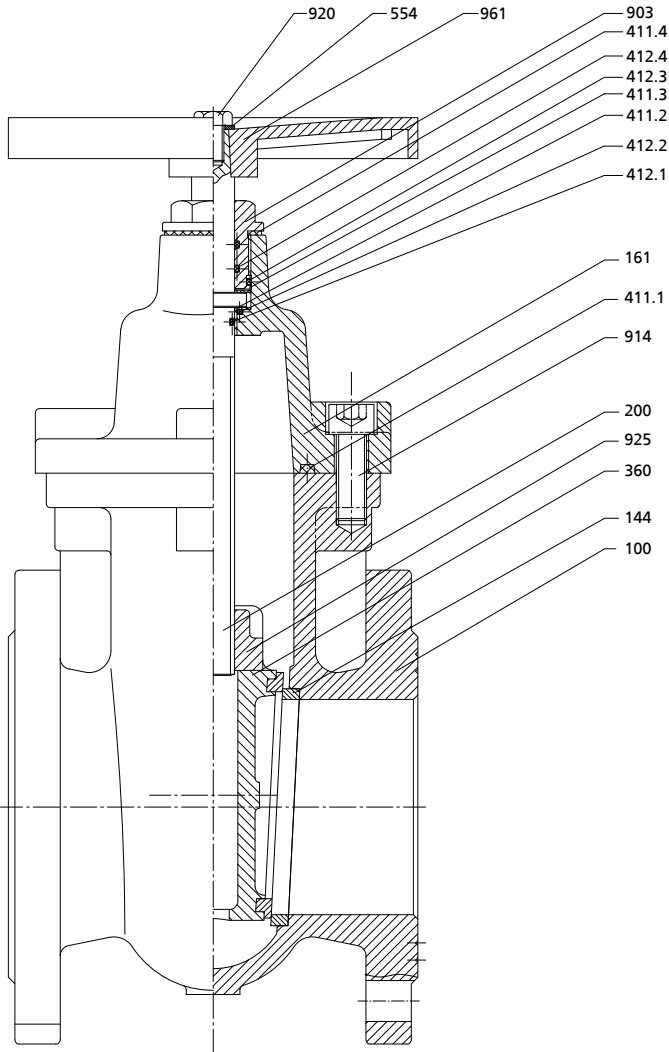
1. Typ
2. Nenndruck
3. Nennweite
4. Betriebsüberdruck
5. Betriebstemperatur
6. Werkstoffe
7. Durchflussmedium
8. Rohranschluss
9. Varianten
10. Nummer des Baureihenhefts

Druck-Temperatur-Tabelle

Zulässige Betriebsüberdrücke [bar] (nach EN 1092-2)

PN	Werkstoff	[°C]					
		-10 bis 120	150	200	250	300	350
16	EN-GJS-500-7	16,0	15,2	14,4	12,8	11,2	8,8

Werkstoffe



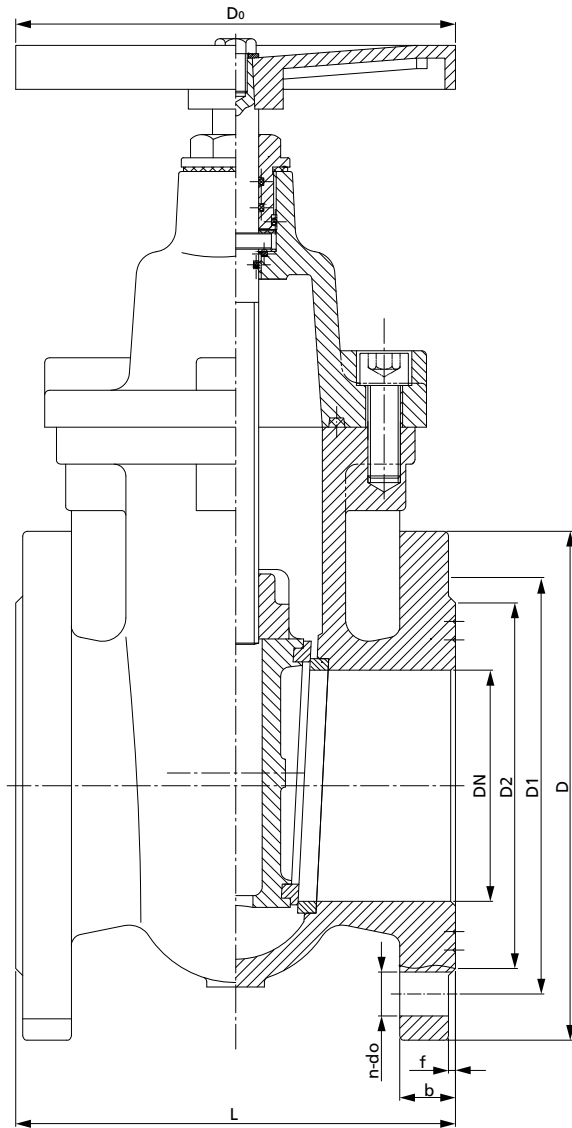
COBRA-SMP

Stückliste

Teile-Nr.	Benennung	Werkstoff	Werkstoffnummer
100	Gehäuse	EN-GJS-500-7	5.3200
144	Sitz	Edelstahl	-
360	Keilplatte	EN-GJS-500-7	5.3200
925	Spindelmutter	Messingguss	ZCuZn40Pb2
200	Spindel	Edelstahl	2Cr13
914	Innensechskantschraube	Stahl	RSt37-2
411.1	Dichtring	Grafit	-
161	Gehäusedeckel	EN-GJS-500-7	5.3200
412.1	O-Ring	EPDM	-
412.2	O-Ring	EPDM	-
411.2	Rückdichtung	PTFE	-
411.3	Rückdichtung	PTFE	-
412.3	O-Ring	EPDM	-
412.4	O-Ring	EPDM	-

Teile-Nr.	Benennung	Werkstoff	Werkstoffnummer
411.4	Dichtring	Grafit	-
903	Verschlusschraube	EN-GJL-250	5.1301
961	Handrad	EN-GJL-250	5.1301
554	Unterlegscheibe	Stahl	RSt37-2
920	Sechskantmutter	Stahl	RSt37-2

Abmessungen und Gewichte



COBRA-SMP

Abmessungen [mm]/Gewichte [kg]

PN	DN	L	D ₀	D	D1	D2	b	f	n	d ₀	[kg]
16	50	150	160	165	125	102	20	3	4	19	13,9
	65	170	160	185	160	122	20	3	4	19	16,5
	80	180	160	200	160	135	22	3	8	19	21,4
	100	190	200	220	180	158	24	3	8	19	28,2
	125	200	250	250	210	188	26	3	8	19	38,3
	150	210	250	285	240	212	26	3	8	23	49,1
	200	230	250	340	295	268	26	3	8	23	76,1
	250	250	395	395	350	320	28	3	12	23	106,0
300	270	445	445	400	370	30	4	12	23	145,0	

Anschlussmaße nach Norm

Baulängen: EN 558-1/14
Flansche: DIN EN 1092-2



KSB SE & Co. KGaA
Johann-Klein-Straße 9 • 67227 Frankenthal (Germany)
Tel. +49 6233 86-0
www.ksb.com