

Robinet-vanne

ECOLINE GTF 800

Class 800
NPS 1/2"-2"

Livret technique



Copyright / Mentions légales

Livret technique ECOLINE GTF 800

Tous droits réservés. Les contenus de ce document ne doivent pas être divulgués, reproduits, modifiés ou communiqués à des tiers sauf autorisation écrite du constructeur.

Ce document pourra faire l'objet de modifications sans préavis.

© KSB SE & Co. KGaA, Frankenthal 11/09/2018

Sommaire

Robinets-vannes	4
Robinets-vannes à chapeau boulonné suivant ANSI / ASME	4
ECOLINE GTF 800	4
Applications principales.....	4
Fluides	4
Conditions de service	4
Matériaux du corps	4
Conception	4
Avantages	5
Documents complémentaires	5
Indications nécessaires à la commande	5
Tableau pression-température	5
Matériaux	6
Cotes / Poids.....	7
Instructions d'installation	7

Robinetts-vannes

Robinetts-vannes à chapeau boulonné suivant ANSI / ASME

ECOLINE GTF 800



Applications principales

- Alimentation de chaudières
- Industrie pétrochimique
- Pipelines et réservoirs de stockage
- Raffineries
- Procédés industriels

Fluides

- Vapeur
- Fluides contenant du gaz
- Gaz
- Eau surchauffée
- Eau alimentaire

Conditions de service

Caractéristiques

Paramètre	Valeur
Pression nominale	Class 800
Diamètre nominal [pouce]	NPS ½ - 2
Pression max. autorisée [bar]	138
Pression max. autorisée [psi]	2000
Température min. autorisée [°C]*	≥ 0
Température min. autorisée [°F]	32
Température max. autorisée [°C]	≤ +593
Température max. autorisée [°F]	+1100

Températures < 0 °C sur demande

Détermination sur la base du tableau pression-température
(⇒ page 5)

Matériaux du corps

Tableau des matériaux disponibles

Matériau	Température limite
ASTM A 105	≤ 425 °C / 800 °F
ASTM A 182 F11	≤ 593 °C / 1100 °F
ASTM A 182 F22	≤ 593 °C / 1100 °F
ASTM A 182 F304	≤ 593 °C / 1100 °F
ASTM A 182 F316	≤ 593 °C / 1100 °F
ASTM A 182 F304L	≤ 425 °C / 800 °F
ASTM A 182 F316L	≤ 450 °C / 850 °F

Autres matériaux sur demande.

Conception

Construction

- Robinet-vanne suivant API 602
- Contrôle suivant API 598
- Corps en acier forgé
- Chapeau boulonné
- Filetage de tige extérieur
- Arcade extérieure
- Tige non tournante
- Étanchéité au droit de la tige assurée par garniture de presse-étoupe
- Volant non montant
- Passage réduit
- Fouloir de presse-étoupe en deux parties, auto-aligné
- Garniture de presse-étoupe en graphite
- Tige galetée
- Joint de chapeau à double emboîtement extérieur et intérieur
- Étanchéité arrière
- Opercule massif
- Les robinets sont conformes aux prescriptions de sécurité de la Directive européenne sur les équipements de pression 2014/68/UE (DESP), Annexe I, pour fluides des groupes 1 et 2.
- Les robinets n'ont pas de source d'allumage propre. Suivant ATEX 2014/34/UE, ils peuvent être installés en atmosphère explosible du groupe II, catégorie 2 (zones 1+21) et catégorie 3 (zones 2+22).

Variantes

- Passage intégral
- Étanchéité arrière renforcé par apport de métal dur
- Chapeau avec rehausse
- Verrouillage
- Indicateur de position
- Actionneurs électriques
- Version TA-Luft suivant VDI 2440 pour températures jusqu'à 400 °C
- Extrémités à souder en bout

- Norme NACE
- Autres types de raccords filetés ou extrémités à souder en bout suivant ASME B16.25
- Autres trims

Avantages

- Sécurité accrue de l'étanchéité vers l'extérieur
 - Grâce au joint de couvercle strié à double emboîtement empêchant le fluage du joint.
 - Grâce à la garniture de presse-étoupe graphite à double emboîtement (liaison à emboîtement mâle/femelle)
- Longue durée de vie et grande sécurité de fonctionnement du presse-étoupe grâce à la tige galetée.
- Compression régulière des anneaux de presse-étoupe par le fouloir de presse-étoupe en deux pièces auto-aligné.
- Sécurité accrue et protection anti-éjection grâce à l'étanchéité arrière en standard.
- Polyvalence grâce à l'écrou de tige exempt d'alliage cuivreux.
- Durée de fonctionnement sans entretien prolongée
 - Grâce à la surépaisseur d'usure réalisée par soudure de l'apport dur sur l'opercule et les bagues d'appui.
 - Grâce à une surépaisseur d'usure dépassant la valeur prescrite par la norme pertinente.
- Étanchéité fiable et durée de vie prolongée par une portée d'étanchéité du corps renforcée par apport de métal dur et une portée d'étanchéité massif du cône réalisée en des matériaux résistants à l'usure et à la corrosion.

Documents complémentaires

Remarques / Documents

Document	Référence
Livret technique ECOLINE GTF 150-600 (robinet-vanne avec chapeau boulonné)	7361.11
Livret technique ECOLINE GLF 800 (robinet d'arrêt à soupape avec garniture de presse-étoupe)	7361.14
Livret technique ECOLINE PTF 800 (clapet de non-retour à soupape)	7361.18
Livret technique ECOLINE SCF 800 (clapet de non-retour à battant)	7361.16
Notice de service	0570.86

Indications nécessaires à la commande

Pour toutes les demandes de prix et toutes les commandes, prière d'indiquer les informations suivantes :

1. Type
2. Class
3. Diamètre nominal
4. Pression de calcul
5. Température de calcul
6. Pression différentielle
7. Fluide
8. Matériau
9. Matériau du trim (n° trim API)
10. Raccordement
11. Passage réduit ou intégral
12. Variantes
13. Référence

Tableau pression-température

Pression de service autorisée [bar] (suivant ASME B16.34)

Class	Matériau	[°C]															
		0 à 38	93	149	204	260	316	343	371	399	427	454	482	510	538	566	593
800	A 105	136,0	124,8	120,5	116,4	110,9	104,5	101,1	97,4	93,2	75,7	-	-	-	-	-	-
	A 182 F11 ¹⁾	137,9	137,9	132,7	127,4	122,2	111,2	108,1	104,5	97,8	93,4	89,5	82,7	58,6	39,8	26,4	17,7
	A 182 F22	137,9	137,9	133,9	129,6	122,2	111,2	108,1	104,5	97,8	93,4	89,5	82,7	70,7	49,1	32,2	20,2
	A 182 F304 ²⁾	132,4	110,3	98,9	91,4	85,5	81,2	79,4	77,6	76,0	74,5	72,9	71,5	70,2	65,3	59,8	47,2
	A 182 F316 ²⁾	132,4	114,0	102,9	94,3	87,9	82,9	81,2	80,0	78,5	77,6	76,9	76,3	71,2	66,7	66,2	56,1
	A 182 F304L	110,3	94,0	83,9	77,2	72,3	68,4	67,1	66,2	64,9	63,4	-	-	-	-	-	-
	A 182 F316L	110,3	94,0	83,9	77,2	72,3	68,4	67,1	66,2	64,9	63,4	62,2	-	-	-	-	-

Pression de service autorisée [psi] (suivant ASME B16.34)

Class	Matériau	[°F]															
		32 à 100	200	300	400	500	600	650	700	750	800	850	900	950	1000	1050	1100
800	A 105	1973	1810	1747	1688	1608	1515	1467	1413	1352	1098	-	-	-	-	-	-
	A 182 F11 ¹⁾	2000	2000	1925	1848	1773	1613	1568	1515	1418	1355	1298	1200	850	577	383	257
	A 182 F22	2000	2000	1942	1880	1773	1613	1568	1515	1418	1355	1298	1200	1025	712	467	293
	A 182 F304 ²⁾	1920	1600	1435	1325	1240	1178	1152	1125	1102	1080	1057	1037	1018	947	867	685
	A 182 F316 ²⁾	1920	1653	1493	1368	1275	1203	1178	1160	1138	1125	1115	1107	1032	968	960	813
	A 182 F304L	1600	1363	1217	1120	1048	992	973	960	942	920	-	-	-	-	-	-
	A 182 F316L	1600	1363	1217	1120	1048	992	973	960	942	920	-	-	-	-	-	-

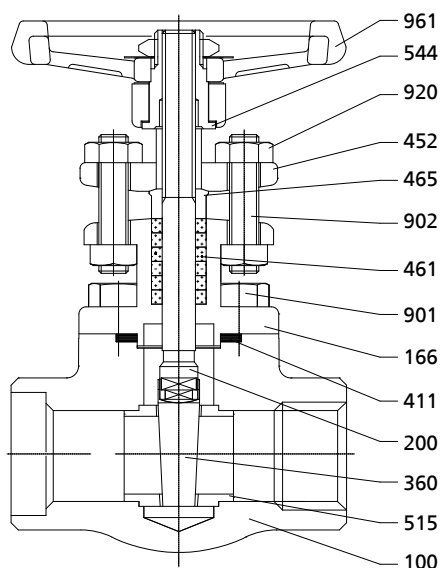
1) Utiliser uniquement des matériaux normalisés et traités.

2) Pour les températures supérieures à 538 °C (1000 °F), la teneur minimum en carbone doit être de 0,04 %.

Class	Matériau	[°F]															
		32 à 100	200	300	400	500	600	650	700	750	800	850	900	950	1000	1050	1100
800	A 182 F316L	1600	1363	1217	1120	1048	992	973	960	942	920	902	-	-	-	-	-

Pression d'épreuve

Essai	Fluide d'essai	Class 800	
		[bar]	[psi]
Enveloppe	Eau	205,1	2975
Essai d'étanchéité étanchéité arrière		149,8	2173
Essai d'étanchéité siège (en option)		149,8	2173
Essai d'étanchéité siège	Air	5,5	80

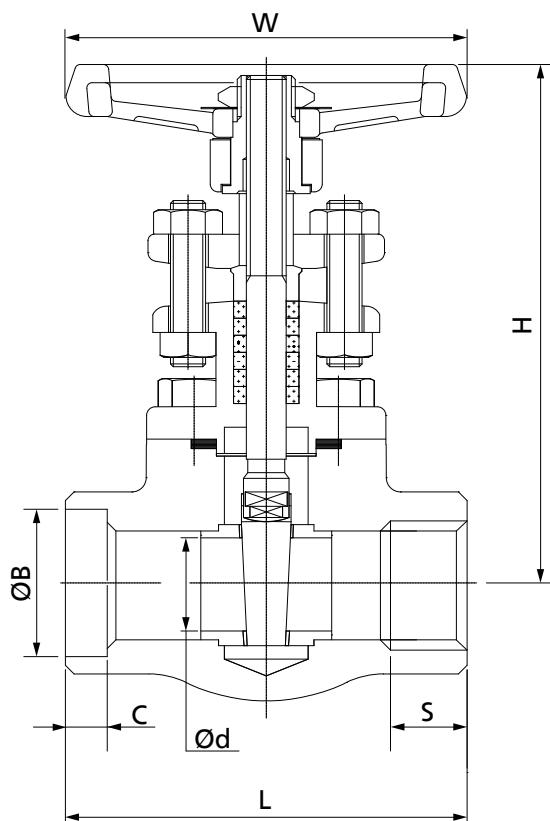
Matériaux


III. 1: Plan en coupe ECOLINE GTF 800

Listes des pièces

Repère	Désignation	Matériau				
		A 105 Trim 8	A 182 F11 Trim 5	A 182 F22 Trim 5	A 182 F304 Trim 2	A 182 F316 Trim 10
100	Corps	A 105	A 182 F11	A 182 F22	A 182 F304	A 182 F316
166	Arcade	A 105	A 182 F11	A 182 F22	A 182 F304	A 182 F316
200	Tige	A 182 F6a	A 182 F6a	A 182 F6a	A 182 F304	A 182 F316
360	Opercule	A 182 F6a	A 182 F6a + ST6	A 182 F6a + ST6	A 182 F304	A 182 F316
411	Joint d'étanchéité	304 + graphite	304 + graphite	304 + graphite	304 + graphite	316 + graphite
452	Fouloir de presse-étoupe	A 105	A 105	A 105	A 182 F304	A 182 F316
465	Partie inférieure du presse-étoupe	A 276-410	A 276-410	A 276-410	A 276-304	A 276-316
461	Garniture de presse-étoupe	Graphite flexible	Graphite flexible	Graphite flexible	Graphite flexible	Graphite flexible
515	Bague de siège	A 276-410 + ST6	A 276-410 + ST6	A 276-410 + ST6	A 276-304	A 276-316
544	Douille fileté	A 276-410	A 276-410	A 276-410	A 276-410	A 276-410
901	Vis	A 193 B7	A 193 B16	A 193 B16	A 193 B8	A 193 B8M
902	Goujon	A 193 B8	A 193 B16	A 193 B16	A 193 B8	A 193 B8
920	Écrou	A 194 2H	A 194 8	A 194 8	A 194 8	A 194 8M
961	Volant	A 197	A 197	A 197	A 197	A 197

Cotes / Poids



ECOLINE GTF 800

Dimensions [mm] / Poids [kg]

Class	NPS	L	S	C	Ød	ØB	H ³⁾	W	[kg]
800	½"	79	13,6	10	10,0	21,8	158	100	2,25
	¾"	92	13,9	13	13,5	27,2	162	100	2,40
	1"	111	17,4	13	17,5	33,9	197	120	4,10
	1 ¼"	118	18,0	13	22,5	42,7	219	150	5,90
	1 ½"	118	18,4	13	28,6	48,8	243	150	6,80
	2"	132	19,2	16	36,5	61,2	265	150	8,50

Cotes de raccordement suivant norme

Dimensions face-à-face : voir tableau

Raccord fileté : ASME B1.20.1

Manchons à souder : ASME B16.11

Instructions d'installation

Les deux sens d'écoulement sont possibles. Mais dans le cas de robinets haute pression avec soupape de sécurité uniquement un sens d'écoulement est possible.

3) Ouvert



KSB SE & Co. KGaA
Johann-Klein-Straße 9 • 67227 Frankenthal (Germany)
Tel. +49 6233 86-0
www.ksb.com