

<b>1</b>	<b>EU-Konformitätserklärung.....</b>	<b>2</b>
<b>2</b>	<b>Allgemeines .....</b>	<b>3</b>
<b>3</b>	<b>Sicherheit .....</b>	<b>3</b>
	3.1 Kennzeichnung von Sicherheitshinweisen in der Betriebsanleitung .....	3
	3.2 Personalqualifikation und -schulung .....	4
	3.3 Gefahren bei Nichtbeachtung der Sicherheitshinweise .....	4
	3.4 Sicherheitsbewusstes Arbeiten .....	4
	3.5 Sicherheitshinweise für den Bediener / Betreiber .....	4
	3.6 Sicherheitshinweise für Wartungs-, Inspektions- und Montagearbeiten .....	4
	3.7 Eigenmächtiger Umbau und Ersatzteilherstellung .....	5
	3.8 Unzulässige Betriebsweisen .....	5
<b>4</b>	<b>Transport und Zwischenlagerung.....</b>	<b>5</b>
	4.1 Transport .....	5
	4.2 Zwischenlagerung .....	5
<b>5</b>	<b>Beschreibung/Zugehörige Unterlagen .....</b>	<b>5</b>
	5.1 CE-Kennzeichnung .....	5
	5.2 Funktionsweise .....	6
	5.2.1 Übersicht: Dokumente Absperrschieber .....	6
	5.2.2 Übersicht: Dokumente Absperrventile.....	7
	5.2.2.1 Schnittbild – Absperrventil.....	7
	5.2.2.2 Teilverzeichnis – Absperrventil.....	7
	5.2.2.3 Absperrventile (Class 150, 300) .....	7
	5.2.3 Übersicht: Dokumente Rückschlagklappe .....	7
	5.2.3.1 Schnittbild – Rückschlagklappe .....	7
	5.2.3.2 Teilverzeichnis – Rückschlagorgan.....	8
	5.2.3.3 Rückschlagklappen (Class150, 300):.....	8
<b>6</b>	<b>Einbau .....</b>	<b>8</b>
	6.1 Allgemeines .....	8
	6.2 Einbaulage .....	8
	6.2.1 Absperrschieber .....	8
	6.2.2 Absperrventile .....	9
	6.2.3 Rückschlagklappen.....	9
	6.3 Einschweißanleitung .....	9
	6.4 Armaturen mit Antrieb .....	9
<b>7</b>	<b>Betrieb / Inbetriebnahme / Außerbetriebnahme.....</b>	<b>9</b>
	7.1 Betrieb / Inbetriebnahme .....	9
	7.1.1 Allgemeines .....	9
	7.1.2 Betätigung .....	9
	7.1.3 Funktionsüberprüfung .....	9
	7.1.4 Armaturen mit Antrieb .....	10
	7.2 Außerbetriebnahme .....	10
<b>8</b>	<b>Wartung / Instandsetzung .....</b>	<b>10</b>
	8.1 Sicherheitshinweise .....	10
	8.1.1 Demontage von Armaturen .....	10
	8.1.2 Demontage von Antrieben.....	11
	8.2 Wartung.....	11
<b>9</b>	<b>Störungen / Ursachen und Beseitigungen .....</b>	<b>11</b>
	9.1 Allgemeines .....	11
	9.2 Störungen & Beseitigung .....	11
<b>10</b>	<b>Armaturengewichte: (kg).....</b>	<b>13</b>
	<b>Anhang I .....</b>	<b>14</b>

## 1 EU-Konformitätserklärung

Hiermit erklären wir,

KSB Valves (Changzhou) Co., Ltd.

Sitz:

No. 68 Huanbao Four Road, Environment Protection Industrial Park,

Xinbei District,

Changzhou City

Jiangsu Province

P.R.China

dass die nachstehend aufgeführten Armaturen die Anforderungen der Druckgeräterichtlinie 97/23/EG (DGR) erfüllen.

Beschreibung der Armaturen-Baureihen: **Absperrschieber, Absperrventile und Rückschlagklappen**

- ECOLINE GTV 2"~12" Class 150 – 300

- ECOLINE GLV 2"~12" Class 150 – 300

- ECOLINE SCV 2"~12" Class 150 – 300

Geeignet für

**Fluide in Gruppe 1 und 2**

Konformitätsbewertungsverfahren

**Modul H**

Name und Anschrift der zulassenden  
und überwachenden benannten Stelle

**TÜV Rheinland Industrie Service GmbH  
Am Grauen Stein, D-51105 Köln  
Deutschland**

Nummer der benannten Stelle

**0035**

Zertifikat-Nr.

**01 202 CHI/Q-03 0068**

Normen und Regelwerke

**API 603 – Absperrschieber  
ASME B16.34 – Absperrventil  
ASME B16.34 – Rückschlagklappe  
API 598 – Prüfung von Armaturen  
ASTM – Werkstoff**

Diese Erklärung bestätigt darüber hinaus die Konformität der Gusslieferanten für ECOLINE gemäß den Anforderungen der Druckgeräterichtlinie 97/23/EG (DGR) einschließlich AD 2000-Merkblatt W 0 für die Werkstoffe der drucktragenden Bauteile.

Gorden Sheng

Leiter Qualitätsmanagement

Datum: 08.10.2012

## 2 Allgemeines

Diese Betriebsanleitung gilt für Absperrschieber, -ventile und Rückschlagklappen der Fa. KSB (siehe Kapitel 5.1 und 5.2). KSB-Armaturen unterliegen in Entwicklung und Herstellung einem QS-System nach DIN/ISO 9001.

Bei korrekter Montage und Wartung oder Reparatur ist ein störungsfreier Betrieb der Armaturen gewährleistet.

Der Hersteller übernimmt für diese Armaturen keine Verantwortung, wenn diese Betriebsanleitung nicht beachtet wird.

Falls gefordert, erhalten die Armaturen eine Kennzeichnung gemäß ASME B16.34 mit Durchflusspfeil, Nennweite, Class, Gehäusewerkstoff, Hersteller.

**Achtung** Die Armaturen dürfen nicht über die in Betriebsanleitung / Vertragsdokumentation / Baureihenheft festgelegten Grenzwerte betrieben werden. Der Einsatz außerhalb der vorgenannten Bedingungen führt zu Überbeanspruchungen, denen die Armaturen nicht standhalten.



Das Nichtbeachten dieser Warnung kann zu Personen- und Sachschäden führen, z.B.

- Verletzungen durch austretende Medien (kalt/heiß, giftig, unter Druck)
- Beeinträchtigung der Funktion oder Zerstörung der Armatur.

Die Beschreibungen und Hinweise in dieser Betriebsvorschrift beziehen sich auf die Standardausführungen, gelten aber auch in gleicher Weise für Varianten.

Diese Betriebsanleitung berücksichtigt nicht:

- Ereignisse, die bei Montage, Betrieb und Wartung auftreten können.

- die ortsbezogenen Sicherheitsbestimmungen, für deren Einhaltung – auch seitens des hinzugezogenen Montagepersonals – der Betreiber verantwortlich ist.

Bei angetriebenen Armaturen sind zusätzlich die angegebenen Anschlussparameter, sowie die Montage-, Wartungs- und Betriebsanleitung des Antriebs **zu beachten**.

**Achtung** Voraussetzung für das Handhaben der Armatur ist der Einsatz von fachlich geschultem und erfahrenem Personal.

Das Personal für Bedienung, Wartung und Montage dieser Armatur muss sich über die Wechselwirkungen zwischen Armatur und Anlage im Klaren sein.

Fehlbedienung einer Armatur kann zu nachdrücklichen Folgen für die gesamte Anlage führen, z. B.:

- Austritt des Mediums
- Stillstand einer Anlage/Maschine
- Beeinträchtigung / Verringerung / Erhöhung der Wirkung / Funktion einer Anlage/Maschine.

Bei Rückfragen oder im Schadensfall wenden Sie sich bitte an Ihr KSB-Verkaufsbüro.

Die technischen Daten (Betriebsdaten) der Armaturen sind in der technischen Dokumentation einschl. Baureihenheft der jeweiligen Armatur aufgeführt (siehe Kapitel 5.2).

Bei einem Rücktransport ist nach Kapitel 4 zu verfahren.

## 3 Sicherheit

Diese Betriebsanleitung enthält grundlegende Hinweise, die bei Betrieb und Wartung zu beachten sind. Daher ist diese Betriebsanleitung unbedingt vor Montage und Inbetriebnahme vom Monteur sowie dem zuständigen Fachpersonal/Betreiber zu lesen. Diese Betriebsanleitung muss ständig am Einsatzort der Armatur verfügbar sein. Es sind nicht nur die unter diesem Hauptpunkt Sicherheit aufgeführten, allgemeinen Sicherheitshinweise zu beachten, sondern auch die unter den anderen Hauptpunkten eingefügten, speziellen Sicherheitshinweise.

### 3.1 Kennzeichnung von Sicherheitshinweisen in der Betriebsanleitung

Die in diesem Betriebshandbuch enthaltenen Sicherheitshinweise, die bei Nichtbeachtung Gefährdungen für Personen hervorrufen können, sind mit dem allgemeinen Gefahrensymbol



Sicherheitszeichen nach DIN 4844 – W 9, bei Warnung vor elektrischer Spannung mit



Sicherheitszeichen nach DIN 4844 – W 8 besonders gekennzeichnet.

Sicherheitshinweise, deren Nichtbeachtung Gefahren für die Armatur und deren Funktion hervorrufen kann, sind gekennzeichnet mit dem Wort

**Achtung**

Direkt an der Armatur angebrachte Hinweise (z. B. Nenndruck) müssen unbedingt beachtet und in vollständig lesbarem Zustand gehalten werden.

### 3.2 Personalqualifikation und -schulung

Das Personal für Bedienung, Wartung, Inspektion und Montage muss die entsprechende Qualifikation für diese Arbeiten aufweisen. Verantwortungsbereich, Zuständigkeit und die Überwachung des Personals müssen durch den Betreiber genau geregelt sein. Liegen bei dem Personal nicht die notwendigen Kenntnisse vor, muss es geschult und unterwiesen werden. Dies kann, falls erforderlich, im Auftrag des Betreibers der Armatur durch den Hersteller / Lieferer erfolgen. Weiterhin ist durch den Betreiber sicherzustellen, dass der Inhalt der Betriebsanleitung durch das Personal voll verstanden wird.

### 3.3 Gefahren bei Nichtbeachtung der Sicherheitshinweise

Die Nichtbeachtung der Sicherheitshinweise kann sowohl eine Gefährdung für Personen als auch für Umwelt und Armatur zur Folge haben. Die Nichtbeachtung der Sicherheitshinweise kann zum Verlust der Gewährleistung führen.

Im einzelnen kann Nichtbeachtung beispielsweise folgende Gefährdungen nach sich ziehen:

- Versagen wichtiger Funktionen der Armatur / Anlage
- Versagen vorgeschriebener Methoden zur Wartung und Instandsetzung
- Gefährdung von Personen durch elektrische, mechanische und chemische Einwirkungen

- Gefährdung der Umwelt durch Leckage von gefährlichen Stoffen

### 3.4 Sicherheitsbewusstes Arbeiten

Die in dieser Betriebsanleitung aufgeführten Sicherheitshinweise, die bestehenden nationalen Vorschriften zur Unfallverhütung sowie eventuelle interne Arbeits-, Betriebs- und Sicherheitsvorschriften des Betreibers sind zu beachten.

### 3.5 Sicherheitshinweise für den Bediener / Betreiber

Führen heiße oder kalte Armaturenteile (z. B. Gehäuse oder Handrad) zu Gefahren, müssen diese Teile bauseitig vom Betreiber gegen Berührung gesichert sein.

Leckagen (z. B. der Spindelabdichtung) gefährlicher Medien (z.B. explosiv, giftig, heiß) müssen so abgeführt werden, dass keine Gefährdung für Personen und Umwelt entsteht.

Gesetzliche Bestimmungen sind einzuhalten.

Gefährdungen durch elektrische Energie sind auszuschließen. (Einzelheiten hierzu siehe z. B. in den Vorschriften des VDE und / oder der örtlichen Energieversorgungsunternehmen).

### 3.6 Sicherheitshinweise für Wartungs-, Inspektions- und Montagearbeiten

Der Betreiber ist dafür verantwortlich, dass alle Wartungs-, Inspektions- und Montagearbeiten von autorisiertem und qualifiziertem Fachpersonal ausgeführt werden, das sich durch eingehendes Studium des Handbuchs ausreichend informiert hat.

Grundsätzlich sind Arbeiten an der Armatur nur im drucklosen und abgekühlten Zustand durchzuführen. Dabei muss die Verdampfungstemperatur des Mediums in allen mit dem Medium in Berührung kommenden Räumen unterschritten sein.

Grundsätzlich sind Arbeiten an angetriebenen Armaturen nur nach Unterbrechung der Stromzufuhr durchzuführen. Die in

der Betriebsanleitung beschriebene Vorgehensweise zum Stillsetzen des Antriebs muss unbedingt eingehalten werden.

Armaturen, die mit gesundheitsgefährdenden Medien in Berührung kommen, müssen dekontaminiert werden.

Unmittelbar nach Abschluss der Arbeiten müssen alle Sicherheits- und Schutzeinrichtungen wieder angebracht bzw. in Funktion gesetzt werden.

Vor der Wiederinbetriebnahme sind die in Kapitel 7, Erstinbetriebnahme, aufgeführten Punkte zu beachten.

### 3.7 Eigenmächtiger Umbau und Ersatzteilherstellung

Umbau oder Veränderungen der Armatur sind nur nach Absprache mit dem Hersteller zulässig. Originalersatzteile und vom Hersteller autorisiertes Zubehör dienen der Sicherheit. Die Verwendung anderer Teile kann die Haftung für die daraus entstehenden Folgen aufheben.

### 3.8 Unzulässige Betriebsweisen

Die Betriebssicherheit der gelieferten Armatur ist nur bei bestimmungsgemäßer Verwendung entsprechend Kapitel 2, Allgemeines, der Betriebsanleitung gewährleistet. Die in der technischen Dokumentation angegebenen Grenzwerte dürfen auf keinen Fall überschritten werden.

## 4 Transport und Zwischenlagerung

### 4.1 Transport

Die Armaturen werden in betriebsfertigem Zustand geliefert.

Für Transport und Zwischenlagerung muss der Abschlusskörper geschlossen sein, und die Anschlussöffnungen sind mit geeigneten Mitteln zu verschließen (z.B. Abdeckkappen, Plastikplane usw.) um Schäden an den Dichtflächen zu vermeiden.

Die Armatur darf beim Transport nicht am Handrad oder einem evtl. aufgebauten Antrieb aufgehängt werden.

Die Gewichte der Armaturen sind in Kapitel 10 aufgeführt.

Nach der Lieferung bzw. vor dem Einbau ist die Armatur auf Transportschäden zu überprüfen.

### 4.2 Zwischenlagerung

Die Einlagerung der Armaturen muss so erfolgen, dass die einwandfreie Funktion der Armaturen auch nach längerer Lagerung erhalten bleibt. Dazu ist notwendig:

- Lagerung im geschlossenen Zustand (zum Schutz vor Beschädigung der Dichtflächen)
- Maßnahmen gegen Verschmutzung, Frost und Korrosion (z.B. durch Benutzung von Folien oder Abdeckkappen).

## 5 Beschreibung/Zugehörige Unterlagen


Die im Folgenden aufgeführten Schnittbilder sind Beispiele für den prinzipiellen Aufbau der Armaturen. Auf bestimmte Baureihen bezogene Darstellungen und weitere Informationen sind in den zugehörigen Baureihenheften nachzulesen.

### 5.1 CE-Kennzeichnung

Die Armaturen sind gemäß der DGR 97/23/EG gekennzeichnet.

Im Einzelnen beinhaltet die Kennzeichnung mindestens Folgendes:

- Hersteller
- Herstellungsjahr
- Armaturenbaureihe bzw. Auftragsnummer
- NPS (DN) / (Zoll)
- Druckstufe

Class	PN	DN						
		2"	2,5"	3"	4"	5"	6"	>=8"
		50	65	80	100	125	150	200
150	10							
	16							
300	25							
	>=40							

## 5.2 Funktionsweise

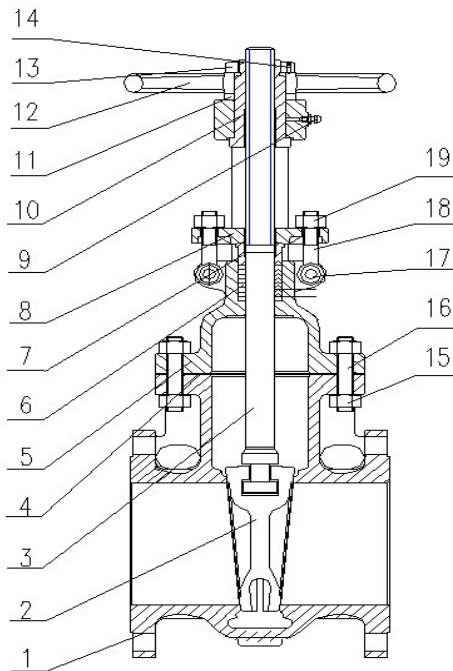
### Absperrschieber, -ventile und Rückschlagklappen aus Guss

Alle gegossenen Armaturen wurden gemäß folgender Normen und Spezifikationen konstruiert:  
ASME B16.34, API 603

#### 5.2.1 Übersicht: Dokumente Absperrschieber

Typ	Nennweite	Class	Baureihenheft-Nr.
ECOLINE	2" – 12"	150	7255.51
GTV	2" – 12"	300	

#### 5.2.1.1 Schnittbild – Absperrschieber



#### 5.2.1.2 Teileverzeichnis – Absperrschieber

Teile-Nr.	Teile-Benennung
1	Gehäuse
2	Flexikeil
3	Spindel
4	Flachdichtung
5	Bügel
6	Stopfbuchspackung
7	Stopfbuchsunterteil
8	Stopfbuchsbrille
9	Schmiernippel
10	Gewindebuchse
11	Unterlegscheibe
12	Handrad
13	Handradmutter
14	Gewindestift
15	Mutter
16	Stiftschraube
17	Stift
18	Augenschraube
19	Mutter

#### 5.2.1.3 Absperrschieber (Class 150, 300)

Die Armatur besteht im Wesentlichen aus Gehäuse, (Bügel-) Deckel, Flexikeil und Spindel sowie dem Betätigungselement.

**Spindelabdichtung:** Die Stopfbuchspackung, die die Spindel abdichtet, wird über Augenschrauben und Muttern an der Stopfbuchsbrille angezogen. Der (Bügel-) Deckel ist mit einer integrierten Rückdichtung ausgestattet, die die Armatur bei voll zurückgezogener Spindel abdichtet.

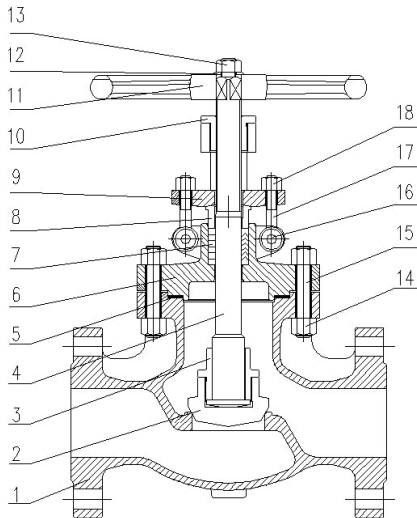
**Sitzabdichtung:** Die Sitzringe sind im Gehäuse integriert. Der Keil ist mittels einer 'T'-Verbindung an der Spindel befestigt und wird durch seitliche Leisten im Gehäuse geführt.

**Deckelabdichtung:** Gehäuse und (Bügel-) Deckel sind durch Stiftschrauben und Muttern miteinander verbunden. Diese Verbindung wird mit einer Flachdichtung abgedichtet.

### 5.2.2 Übersicht: Dokumente Absperrventile

Typ	Nennweite	Class	Baureihenheft-Nr.
ECOLINE GLV	2"-12"	150	7255.52
	2"-12"	300	

#### 5.2.2.1 Schnittbild – Absperrventil



#### 5.2.2.2 Teilverzeichnis – Absperrventil

Teile-Nr.	Teile-Benennung
1	Gehäuse
2	Kegel
4	Spindel
5	Flachdichtung
6	Bügel
7	Stopfbuchspackung
8	Stopfbuchsunterteil
9	Stopfbuchsbrille
10	Gewindebuchse
11	Handrad
12	Unterlegscheibe
13	Handradmutter
14	Mutter
15	Stiftschraube
16	Stift

17	Augenschraube
18	Mutter

#### 5.2.2.3 Absperrventile (Class 150, 300)

Die Armaturen bestehen im Wesentlichen aus Gehäuse, (Bügel-) Deckel, Kegel, Spindel und Betätigungselement.

**Spindelabdichtung:** Die Stopfbuchspackung, die die Spindel abdichtet, wird über Augenschrauben und Muttern an der Stopfbuchsbrille angezogen. Der (Bügel-) Deckel ist mit einer integrierten Rückdichtung ausgestattet, die die Armatur bei voll zurückgezogener Spindel abdichtet.

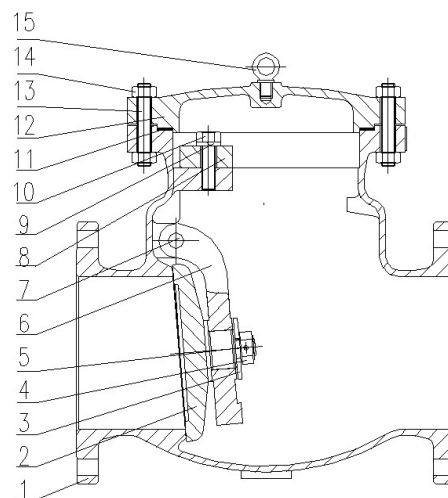
**Sitzabdichtung:** Der Sitzring ist im Gehäuse integriert. Die Dichtfläche des Kegels ist bearbeitet.

**Deckelabdichtung:** Gehäuse und (Bügel-) Deckel sind durch Stiftschrauben und Muttern miteinander verbunden. Diese Verbindung wird mit einer Flachdichtung abgedichtet.

### 5.2.3 Übersicht: Dokumente Rückschlagklappe

Typ	Nennweite	Class	Baureihenheft-Nr.
ECOLINE SCV	2"-12"	150	7255.53
	2"-12"	300	

#### 5.2.3.1 Schnittbild – Rückschlagklappe



### 5.2.3.2 Teileverzeichnis – Rückschlagorgan

Teile-Nr.	Teile-Benennung
1	Gehäuse
2	Klappe
3	Unterlegscheibe
4	Mutter
5	Stift
6	Hebel
7	Welle
9	Federring
10	Schraube
11	Flachdichtung
12	Deckel
13	Stiftschraube
14	Mutter
15	Ringschraube

### 5.2.3.3 Rückschlagklappen (Class150, 300):

Die Armatur besteht im Wesentlichen aus Gehäuse, Deckel und Klappe.

**Sitzabdichtung:** Der Sitzring ist im Gehäuse integriert. Die Dichtfläche der flachen Klappenscheibe ist bearbeitet. Die Klappenscheibe ist mit dem Hebel über eine Mutter und einen Stift verbunden. Der schwenkbare Hebel ist im Gehäuse an einer innenliegenden Welle befestigt.

**Deckelabdichtung:** Gehäuse und Deckel sind durch Stiftschrauben und Muttern miteinander verbunden. Diese Verbindung wird mit einer Flachdichtung abgedichtet.

## 6 Einbau

### 6.1 Allgemeines

**Achtung**

Die Rohrleitung ist so zu legen, dass schädliche Schub- und Biegekräfte von den Armaturengehäusen im Einbau- und Betriebszustand ferngehalten werden, um Undichtwerden, Deformation oder Bruch des Gehäuses zu vermeiden.

**Achtung**

Erst unmittelbar vor dem Einbau sind die Abdeckkappen an den Anschlussöffnungen zu

entfernen. Die Dichtflächen der Anschlussflansche müssen sauber und unbeschädigt sein.



Die Dichtungen der Anschlussflansche müssen gut zentriert sein. Es dürfen nur Verbindungs- und Dichtelemente aus zulässigen Werkstoffen verwendet werden. Für die Flanschverbindung müssen alle Flanschbohrungen genutzt werden.



Beim Lackieren der Rohrleitungen dürfen Schrauben und Spindel nicht angestrichen werden. Falls noch Bauarbeiten stattfinden, sind die Armaturen vor Staub, Sand und Baumaterial zu schützen (Abdecken mit geeigneten Mitteln).

Die Handräder der Armaturen dürfen nicht als Trittstufen benutzt werden!



Armaturen und Rohrleitungen, die bei hohen (>50°C) oder tiefen (<0°C) Temperaturen betrieben werden, müssen durch eine Isolierung vor Berührung geschützt werden, oder es muss durch entsprechende Warntafeln auf die Gefahr durch Berührung hingewiesen werden.



Wird eine Armatur in einer Rohrleitung als Endarmatur eingesetzt, sollte die Armatur durch geeignete Maßnahmen gegen unbefugtes bzw. unbeabsichtigtes Öffnen gesichert werden, um Sach- und/oder Personenschäden zu vermeiden.

## 6.2 Einbaulage

Die Armaturengehäuse sind mit einem Durchflussrichtungspfeil gekennzeichnet. Armaturen sind grundsätzlich so einzubauen, dass die Strömungsrichtung des Mediums und der Durchflussrichtungspfeil auf dem Gehäuse übereinstimmen.

### 6.2.1 Absperrschieber

Die Durchflussrichtung bei Absperrschiebern ist beliebig. Hochdruckarmaturen mit Überdrucksicherung dürfen jedoch nur in einer Richtung durchströmt werden. Bei Einbau des Schiebers in eine horizontale Rohrleitung sollte die Spindel senkrecht stehen, d. h. mit Handrad oder Stellantrieb oben.



Geneigte oder horizontale Einbaulage (z.B. in vertikaler Leitung) ist zulässig, der Stellantrieb ist dabei in geeigneter Weise abzustützen.

### 6.2.2 Absperrventile

Bei den Absperrventilen ist die Durchflussrichtung beliebig, soweit nicht anders angegeben. Horizontale Einbaulage von Absperrventilen (z.B. in vertikaler Leitung) ist zulässig, der Stellantrieb ist dabei in geeigneter Weise abzustützen.

### 6.2.3 Rückschlagklappen

Rückschlagklappen sind vorzugsweise in horizontale Rohrleitungen einzubauen. Beim Einbau in vertikale Rohrleitungen ist zu beachten, dass die Strömungsrichtung von unten nach oben verläuft, so dass im drucklosen Zustand die Klappe durch ihr Eigengewicht geschlossen wird.

### 6.3 Einschweißanleitung

Das Einschweißen der Armatur liegt in der Verantwortung der Rohrleitungsbaufirma.

#### Achtung

Beim Einschweißen von Armaturen und bei Schweißarbeiten an der Rohrleitung mit bereits eingebauten Armaturen muss darauf geachtet werden, dass keinerlei Verunreinigungen (Schweißperlen) ins Gehäuseinnere gelangen bzw. dort verbleiben, da sonst Beschädigungen an den Dichtflächen oder an der Spindelführung entstehen können.

### 6.4 Armaturen mit Antrieb

Vor dem Einbau ist das Betriebshandbuch des Antriebs zu lesen.

Der Anschluss elektrischer Leitungen darf nur durch fachkundige Personen durchgeführt werden.

Die geltenden Vorschriften (z. B. VDE), auch für explosionsgefährdete Bereiche, sind zu beachten.

Alle elektrischen Geräte wie Stellantrieb, Schaltkasten, Magnetventil, Endlagenschalter usw. müssen in trockenen Räumen überflutungssicher installiert werden. Spannung und Frequenz müssen den Angaben auf dem Fabrikschild entsprechen.

## 7 Betrieb / Inbetriebnahme / Außerbetriebnahme

### 7.1 Betrieb / Inbetriebnahme

#### 7.1.1 Allgemeines

Vor Inbetriebnahme sind Druck-, Temperatur- und Werkstoffangaben der Armaturen mit den Betriebsbedingungen des Rohrleitungssystems zu vergleichen, um Materialbeständigkeit und Belastbarkeit zu überprüfen.

Eventuell auftretende Druckstöße (Wasserschläge) dürfen den maximal zulässigen Druck nicht überschreiten.

Geeignete Schutzmaßnahmen sind vorzusehen.

Bei Neuanlagen und besonders nach Reparaturen ist das Leitungssystem bei voll geöffneten Armaturen zu spülen, damit für die Dichtflächen schädliche Feststoffe, z. B. Schweißperlen, entfernt werden.

#### 7.1.2 Betätigung

Die Armaturen werden, von oben betrachtet, durch Rechtsdrehung des Handrads geschlossen und durch Linksdrehung des Handrads geöffnet.

Die Anwendung von Zusatzhebeln beim Drehen des Handrads ist nicht zulässig, um eine Beschädigung durch zu große Kräfte zu vermeiden.

#### 7.1.3 Funktionsüberprüfung

Folgende Funktionen sind zu überprüfen:

Die Absperrfunktion der eingebauten Armaturen ist vor der Inbetriebnahme durch mehrmaliges Öffnen und Schließen zu überprüfen.

Die Stopfbuchspackung ist bei der ersten Belastung durch vollen Betriebsdruck und volle Betriebstemperatur zu überprüfen. Gegebenenfalls sind die Muttern an der Stopfbuchsbrille gleichmäßig nachzuziehen.

Die Deckelverschraubung mit der Flachdichtung ist nach der ersten Erwärmung der Armaturen auf Dichtheit zu überprüfen. Bei eventuellen Undichtheiten an der Flachdichtung ist die Verbindung kreuzweise und gleichmäßig rechtsdrehend nachzuziehen.

Vor dem Nachziehen der Muttern ist der Absperrschieber / das Absperrventil um ein bis zwei Handradumdrehungen zu öffnen. (Vermeidung von Verspannung).

Das Nachziehen der Muttern der Deckelverschraubung gilt vor allem für Armaturen, die in Wärmeübertragungsanlagen nach DIN 4754 eingesetzt werden.

#### 7.1.4 Armaturen mit Antrieb

Bei Armaturen mit elektrischen / pneumatischen / hydraulischen Antrieben sind die Stellwege / -kräfte zu begrenzen.

Elektrische Stellantriebe sind wie folgt zu schalten:

Es müssen in jedem Falle geeignete Ersatzteile und Werkzeuge verwendet werden, auch bei eventuell auftretenden Notfällen, da sonst eine einwandfreie Funktion der Armatur nicht gewährleistet ist.

#### **Achtung**

Die Schalter sind werksseitig eingestellt. Keine Änderung an den Einstellungen vornehmen.

Informationen zum Nachstellen bzw. zur Anpassung der Werkseinstellungen sind dem Betriebshandbuch des Stellantriebherstellers zu entnehmen bzw. wenden Sie sich bei Rückfragen an das nächstgelegene KSB-Verkaufsbüro. Angaben zur Einstellung des Stellantriebs sind dem Betriebshandbuch zu entnehmen, das im Anschlussraum bzw. im Deckel des Stellantriebs aufbewahrt wird.

#### 7.2 Außerbetriebnahme

Während längerer Stillstandsperioden müssen Flüssigkeiten, die ihren Zustand durch Polymerisation, Auskristallisation, Erstarrung oder dergleichen ändern, aus dem

Leitungssystem abgelassen werden. Bei Bedarf ist das Leitungssystem bei voll geöffneten Armaturen zu spülen.

## 8 Wartung / Instandsetzung

### 8.1 Sicherheitshinweise

Wartungs- und Instandsetzungsarbeiten dürfen nur von fachlich geschultem und qualifiziertem Personal durchgeführt werden.

Bei allen Wartungs- und Instandsetzungsarbeiten an den Armaturen müssen die nachstehend aufgeführten Sicherheitshinweise sowie die allgemeinen Hinweise in Kapitel 2 beachtet werden.

Es müssen in jedem Falle geeignete Ersatzteile und Werkzeuge verwendet werden, auch bei eventuell auftretenden Notfällen, da sonst eine einwandfreie Funktion der Armatur nicht gewährleistet ist.

#### 8.1.1 Demontage von Armaturen



Vor dem Ausbau der kompletten Armatur aus der Rohrleitung oder vor Reparaturen und

Wartungsarbeiten an der Armatur selbst, das heißt

- vor dem Lösen des Deckels vom Gehäuse
- vor dem Lösen der Stopfbuchsbrille und des Stopfbuchsunterteils zum Nach- oder Neuverpacken
- vor dem Abbau eines direkt auf dem Bügelkopf aufgeschraubten Antriebes

ist die gesamte Armatur drucklos zu machen und soweit abzukühlen, dass die Verdampfungstemperatur des Mediums in allen mit dem Medium in Berührung kommenden



Räumen unterschritten ist und Verbrühungen ausgeschlossen sind.

Beim Öffnen unter Druck stehender Armaturen besteht Lebensgefahr!

Wurden giftige oder leicht entflammbare Medien gefördert oder Medien, deren Rückstände mit der Luftfeuchtigkeit zu Korrosionsschäden führen, so ist die Armatur zu entleeren und zu spülen bzw. zu belüften.

Sofern erforderlich, Schutzkleidung sowie Schutzmaske tragen!

Aufgrund der Einbaulage ist eventuell die in den Armaturen verbliebene Restflüssigkeit zu entfernen.

Vor einem eventuellen Transport sind die Armaturen sorgfältig zu spülen und zu entleeren.

Bei Rückfragen wenden Sie sich bitte an Ihr KSB-Verkaufsbüro.

### 8.1.2 Demontage von Antrieben

Müssen durch Fremdenergie (elektrisch, pneumatisch, hydraulisch) gespeiste Antriebe von den Armaturen abgebaut oder selbst demontiert werden, so ist vor Beginn der Arbeiten die Fremdenergie abzuschalten und es sind die Hinweise in den Kapiteln 3 und 8.1.1 sowie die zum Antrieb gehörende Betriebsanleitung zu beachten.

Antriebe mit integriertem Federspeicher können nicht abgebaut werden.

#### **Achtung**

Federn unter Spannung!

Bei Rückfragen wenden Sie sich bitte an Ihr KSB-Verkaufsbüro.

### 8.2 Wartung

Die Armaturen sind weitgehend wartungsfrei konstruiert. Die Werkstoffe der gleitenden Teile wurden so gewählt, dass der Verschleiß minimal bleibt. Aus Betriebssicherheitsgründen sowie zur Verringerung der Reparaturkosten sollten jedoch alle Armaturen – besonders solche, die selten betätigt werden oder schwer zugänglich sind – regelmäßig überprüft werden.

Der Betreiber trägt die Verantwortung für die Festsetzung angemessener Prüf- und Wartungsintervalle in Abhängigkeit vom Einsatz der Armaturen.

Die Lebensdauer von nicht wartungsfreien Armaturen kann verlängert werden durch:

- Schmierstoffe der beweglichen Teile wie Spindel und Stopfbuchsschrauben (nicht bei Sauerstoffarmaturen) unter Verwendung von geeigneten Schmierstoffen nach DIN 51825 oder gleichwertiger Schmierstoffe

- rechtzeitiges Nachverpacken oder Erneuern der Stopfbuchspackung

- rechtzeitiges Erneuern der Deckeldichtung

Die Sicherheitshinweise in den Kapiteln 3, 8.1 und die Hinweise in Kapitel 9 sind zu beachten.

## 9 Störungen / Ursachen und Beseitigungen

### 9.1 Allgemeines

Alle Reparatur- und Instandhaltungsarbeiten müssen von fachlich geschultem Personal unter Verwendung von geeignetem Werkzeug und Original-Ersatzteilen durchgeführt werden.

Die Sicherheitshinweise in den Kapiteln 3 und 8 sind zu beachten.

### 9.2 Störungen & Beseitigung

#### *Störung – Undichtheit im Abschluss*

*Beseitigung* – Nacharbeit der Dichtflächen an Abschlusskörper und Gehäuse mittels geeigneter Einschleifvorrichtung nach Demontage der Armatur. Der Einschleifvorgang an Gehäuse und Kegelsitzen ist solange fortzusetzen, bis die Dichtflächen einen gleichmäßigen Ring aufweisen.

#### *Störung – Undichtheit an der Deckeldichtung*

*Beseitigung* – Nachziehen der Deckelverschraubung

*Beseitigung* – Erneuern der Flachdichtung nach Demontage der Deckelverschraubung. Vor dem Einlegen einer neuen Flachdichtung sind die Dichtflächen sorgfältig zu reinigen.

Bei Flachdichtungen (Graphit- oder andere asbestfreie Dichtungstypen) dürfen keine zusätzlichen Dichthilfsmittel verwendet werden. Bei Verwendung von Antihafbeschichtungen sind nur vom Dichtungshersteller ausdrücklich empfohlene Mittel einzusetzen.

Bei Rückfragen wenden Sie sich bitte an Ihr KSB-Verkaufsbüro.

#### *Störung – Undichtheit der Stopfbuchspackung*

*Beseitigung* – Nachziehen der Stopfbuchspackung über die Muttern an der Stopfbuchsbrille. Dabei ist zu beachten, dass die Reibkräfte an der Spindel nicht wesentlich zunehmen.

*Beseitigung* – Nachverpacken oder Erneuern der Stopfbuchspackung; Muttern lösen und Stopfbuchsbrille anheben. Vor dem Neuverpacken ist der Stopfbuchsraum gründlich zu reinigen. Geschlitzte Packungsringe sind so einzulegen, dass die Schnittstellen um jeweils 120° – 180° zueinander versetzt sind.

**Achtung**

Zum Nach- oder Neuverpacken der Stopfbuchspackung ist die Armatur drucklos zu machen. Die Rückdichtungsbuchse dient nicht zur Abdichtung der Armatur während des Nach- oder Neuverpackens der Stopfbuchspackung.

**10 Armaturengewichte: (kg)**

Nennweite	Class	Absperrschieber	Absperrventil	Rückschlagklappe
		RF	RF	RF
2"	150	11	11	8.5
	300	16	16	14
2.5"	150	16	25	21
	300	28	16.2	23.5
3"	150	19.5	34	25
	300	40	39	34
4"	150	31.5	56	45
	300	60	64	56
6"	150	57.5	97	73
	300	108	138	105
8"	150	90	165	122
	300	199	273	161
10"	150	139	285	181
	300	282	468	285
12"	150	227	450	309
	300	425	692	423

RF = Flanschanschluss (mit Dichtleiste)

## Anhang I

### RICHTIG:

1. Sicherheitshinweise beachten.
2. Arbeiten an Armaturen nur von fachlich geschultem und erfahrenem Personal durchführen lassen.
3. Rohrleitung vor Einbau der Armatur korrekt ausrichten.
4. Korrekten Flanschdichtungstyp verwenden.
5. Auf korrekte Durchflussrichtung achten.
6. Vor Beginn von Arbeiten an der Armatur die Armatur drucklos machen.
7. Vor Beginn von Arbeiten Armaturen, die in Kontakt mit gefährlichen Medien kommen, dekontaminieren.
8. Armaturen regelmäßig schmieren.
9. Bei abrasiven Arbeitsbedingungen Gewinde mit Metall-/Lederüberzug schützen.
10. Bei Armaturen mit steigender Spindel genug Raum für volle Spindelöffnung berücksichtigen.
11. Armaturen in voll geöffneter Position spülen, um Fremdkörper wie Schweißflussmittel, Schweißperlen, Schlacke, Staub zu entfernen und so Schäden an den Sitzflächen zu vermeiden.
12. Vor Inbetriebnahme Absperrfunktion durch wiederholtes Öffnen und Schließen überprüfen.
13. Frequenz und Spannung von Stellantrieben auf Übereinstimmung mit Netzspannung und -frequenz überprüfen.
14. Bei Dichtungsleckage am Deckelflansch die Verbindungsschrauben kreuzweise und gleichmäßig im Uhrzeigersinn nachziehen.
15. Nach Erreichen des vollen Betriebsdrucks und der vollen Betriebstemperatur die Muttern an der Stopfbuchsbrille / am (Bügel-) Deckel überprüfen und ggf. nachziehen.
16. Voll geöffnete Absperrschieber um eine 1/4 - Umdrehung schließen, um Festsetzen zu verhindern.
17. Armaturen mit Spindel in vertikaler Position lagern.
18. Bei Absperrventilen sorgfältig die Hinweise zur Einbaurichtung beachten.

### FALSCH:

1. Armaturen dürfen während der Lagerung nicht mit Staub, Sand, Baumaterial usw. in Kontakt kommen.
2. Keine Ersatzteile außer den Originalersatzteilen verwenden.
3. Abdeckkappen der Anschlussstutzen nicht vor dem Einbau entfernen.
4. Armaturenhandräder nicht als Trittstufen benutzen.
5. Die in der technischen Dokumentation genannten Grenzwerte dürfen nicht überschritten werden.
6. Armaturen nicht in OFFEN-Stellung lagern.
7. Keine Demontearbeiten an druckbeaufschlagten Armaturen.
8. Armaturen nicht zur Fixierung nicht abgestützter oder schlecht ausgerichteter Rohrleitungen benutzen.
9. Schieber nicht in spaltbreit geöffneter Stellung stehen lassen.
10. Absperrschieber nicht für Drosselanwendungen einsetzen.
11. Absperrschieber nicht mittels Werkzeug gewaltsam schließen.
12. Absperrventile mit Flachkegel nicht für Anfah- und Belüftungsvorgänge einsetzen.
13. Nach Einbau und Inbetriebnahme von Armaturen mit elektrischem Stellantrieb keine Änderungen an Drehmoment- und Endlagenschaltern vornehmen.



**KSB Aktiengesellschaft**

Johann-Klein-Straße 9 • 67227 Frankenthal (Deutschland)

Tel. +49 6233 86-0 • Fax +49 6233 86-3476

E-mail: [valves@ksb.com](mailto:valves@ksb.com) • [www.ksb.com](http://www.ksb.com)