

BOA[®]-H – Robinet à soupape avec soufflet d'étanchéité sans entretien



Domaines d'application

- Installations de chauffage à eau chaude suivant DIN 4751
 - Installations de chauffage à eau surchauffée suivant DIN 4752
 - Installations de transfert thermique suivant DIN 4754
 - Equipement de réservoirs sous pression suivant TRB 801 n° 451(1)
 - Installations de chaudières à vapeur suivant TRD 108/110(1)
- Autres applications sur demande.

⁽¹⁾ Respecter les restrictions définies par les normes techniques. Nous contacter.

Pour plus d'informations :
www.ksb.com/produits

BOA[®]-H EN-GJS-400-18-LT



BOA[®]-H EN-GJL-250

BOA[®]-H – Robinet à soupape avec soufflet d'étanchéité sans entretien

1 Meilleure efficacité énergétique de l'installation

Réduction drastique des déperditions calorifiques grâce au chapeau court et facile à calorifuger.

2 Sécurité accrue et durée de vie prolongée du soufflet d'étanchéité

totalemnt isolé en pleine ouverture. Protection du soufflet d'étanchéité contre les coups de bélier. Soufflet d'étanchéité soudé à la tige, donc pas de transmission des vibrations du cône au soufflet.

3 Exploitation aisée sans supplément de prix

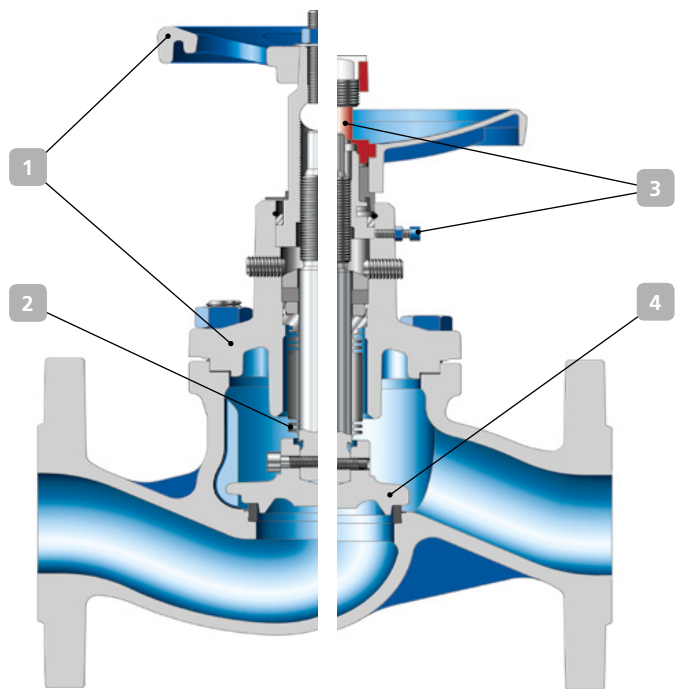
- Indicateur d'ouverture avec limiteur de course et dispositif de blocage en standard pour tous les diamètres nominaux.
- Aucune confusion lors du remplacement grâce à l'indicateur d'ouverture avec système d'identification par couleur. Variante et étanchéité du cône identifiables de l'extérieur en dehors du calorifugeage.

4 Un robinet pour deux fonctions avec rapport prix/qualité optimal

Réglage et sectionnement assurés par un robinet grâce au nouveau cône de réglage équipant en standard les robinets jusqu'au DN 100. Excellentes valeurs de débit combinées avec un bon réglage.

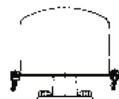
Gamme d'applications étendue

Le clapet lanterne, cône de réglage guidé par le siège, permet l'utilisation de la vanne sur un grand nombre d'applications sévères (vibrations et vitesses élevées).

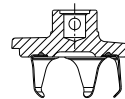


BOA[®]-H
EN-GJS-400-18-LT

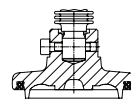
BOA[®]-H
EN-GJL-250



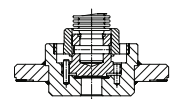
Chapeau plombé
(kit de montage)
(uniquement
EN-GJL-250)



Clapet lanterne



Cône avec joint
PTFE,
DN 15 - 200



Cône de décharge
à partir du DN 200

Gammes de produits complémentaires

Robinet à passage d'équerre BOA[®]-H

Clapet anti-retour BOA[®]-R

Version avec presse-étoupe et actionneur électrique, voir BOA-H Mat E et BOA-CVE H (sectionnement et régulation)

Autres variantes

Clapet Lanterne
(cône de réglage guidé par le siège pour applications très sévères) für DN 15-300

Peinture pour hautes températures en gris d'aluminium pour applications > 200 °C

Variante exempte d'huile et de graisse

Usinage spécial des brides

Exécution avec 1 ou 2 fin de course (uniquement GJS)

Tableau pression – température

Pression Nominale	Matériaux	Pressions de service autorisées en bar pour les températures en °C ¹⁾				
		-10 bis +120	+200	+250	+300	+350
PN16	EN-GJL-250	16	12,8	11,2	9,6	–
PN16	EN-GJS-400-18-LT	16	14,7	13,9	12,8	11,2
PN25	EN-GJS-400-18-LT	25	23	21,8	20	17,5

¹⁾ Les températures intermédiaires peuvent être interpolées de façon linéaire.



KSB S.A.S.
4 allée des Barbanniers
92635 Gennevilliers Cedex (France)
www.ksb.fr