

Periferaalwaaierpomp

Emporia PD

Productinformatie



Impressum

Productinformatie Emporia PD

Alle rechten voorbehouden. De inhoud mag zonder schriftelijke toestemming van de fabrikant niet worden verspreid, verveelvuldigd, bewerkt noch aan derden worden doorgegeven.

In het algemeen geldt: Technische wijzigingen voorbehouden.

© KSB Aktiengesellschaft, Frankenthal 03.11.2016

Inhoudsopgave

Watervoorziening	4
Watervoorzieningspompen	4
Emporia PD	4
Belangrijkste toepassingen	4
Te verpompen media	4
Bedrijfsgegevens	4
Aanduiding	4
Constructie	4
Materialen	4
Voordelen van het product	4
Technische gegevens	5
Verzamelgrafiek	5
Afmetingen	6

Watervoorziening

Watervoorzieningspompen

Emporia PD



Belangrijkste toepassingen

- Beregeningsinstallaties
- Bevoeiingsinstallaties
- Watervoorzieningsinstallaties

Te verpompen media

- Van schoon tot troebel water zonder agressieve, abrasieve en vaste bestanddelen

Bedrijfsgegevens

Bedrijfseigenschappen

Kenmerk	Waarde	
Capaciteit	Q [m ³ /h]	≤ 3
	Q [l/s]	≤ 0,8
Opvoerhoogte	H [m]	≤ 55
Temperatuur van het te verpompen medium	T [°C]	≤ 90
Bedrijfsdruk	p [bar]	≤ 8
Aansluiting	G 1	

Aanduiding

Voorbeeld: Emporia PD-A50 M

Toelichting bij aanduiding

Specificatie	Betekenis	
Emporia PD	Serie	
A50	Grootte	
M	Stroomtype	
	M	1~230 V
	T2	3~230/400 V

Constructie

Bouwwijze

- Periferaalwaaierpomp
- Blokbouwwijze
- Eentraps

Aandrijving

- 2-polige inductiemotor
- Met thermische beveiliging en startcondensator
- 1~230 V AC, 50 Hz
- Thermische overbelastingsbeveiliging
- 3~230/400 VAC, 50 Hz
- Warmteklasse F
- Beschermingsklasse IP44

Lager

- Groefkogellager
- Vetgesmeerd voor gehele levensduur

Asafdichting

- Mechanische asafdichting

Materialen

Overzicht van beschikbare materialen

Onderdeel	Materiaal
Spiraalvormig huis	Gietijzer
As	Roestvast staal AISI 416
Waaier	Messing
Motorhuis	Gietijzer
Mechanische asafdichting	Keramiek/grafiet

Voordelen van het product

- Grote opvoerhoogtes bij geringe capaciteit gegarandeerd
- Weinig ruimte nodig dankzij compacte bouwvorm

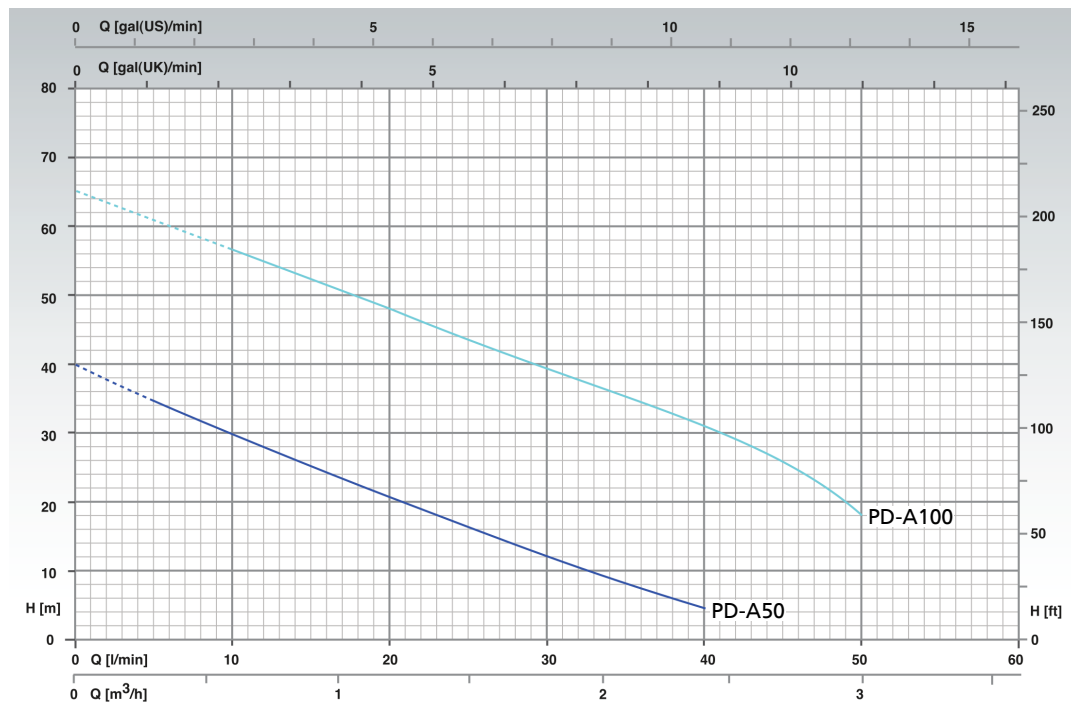
Technische gegevens

Keuzetabel

Grootte	Aansluiting		P ₁	P _N		I _N		Mat.-nr.	[kg]
	Leiding	Pomp		[kW]	[kW]	[pk]	1~230 V		
			[kW]	[kW]	[pk]	[A]	[A]		
PD-A50 M	G 1	G 1	0,50	0,37	0,50	2,30	-	48224856	6
PD-A50 T2	G 1	G 1	0,50	0,37	0,50	-	1,00	48224857	6
PD-A100 M	G 1	G 1	1,11	0,74	1,00	5,20	-	48224854	9,5
PD-A100 T2	G 1	G 1	1,11	0,74	1,00	-	2,00	48224855	9,5

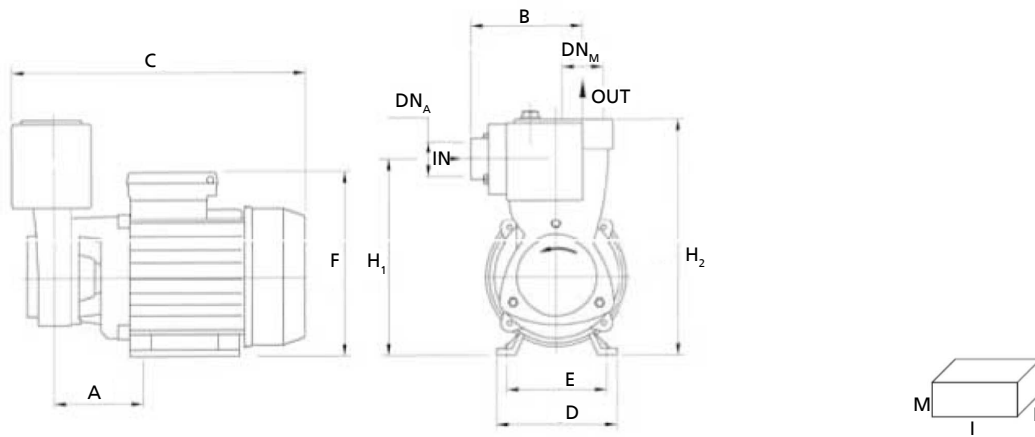
Verzamelgrafiek

Emporia PD, n = 2900 min⁻¹

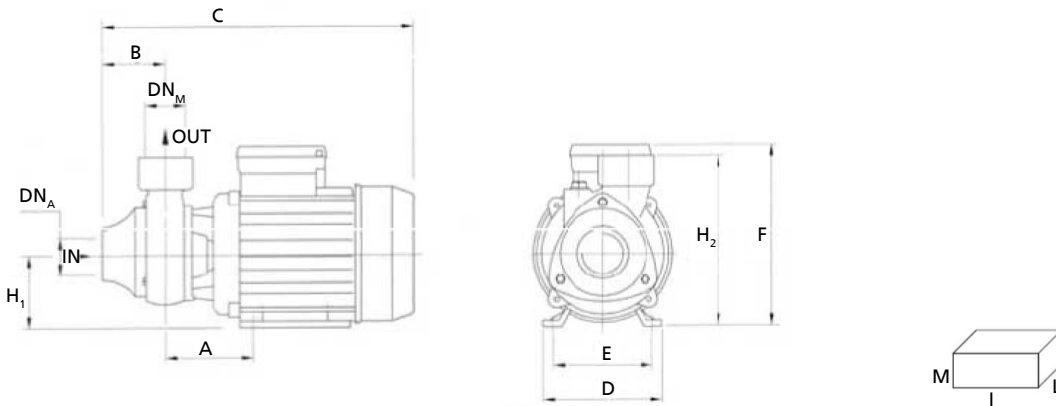


Afmetingen

Emporia PD



Emporia PD-A50



Emporia PD-A100

Afmetingen [mm]

Grootte	DN _A	DN _M	A	B	C	D	E	F	H ₁	H ₂	I	L	M
PD-A50	G 1	G 1	63	89	240	120	97	155	150	184	260	160	225
PD-A100	G 1	G 1	71,5	50	290	135	112	172	75	164	310	185	195



KSB Aktiengesellschaft

67225 Frankenthal • Johann-Klein-Str. 9 • 67227 Frankenthal (Germany)

Tel. +49 6233 86-0 • Fax +49 6233 86-3401

www.ksb.com

03.11.2016

5132.52/01-NL