

Schaltautomat

Controlmatic E.2

Baureihenheft



Impressum

Baureihenheft Controlmatic E.2

KSB Aktiengesellschaft

Alle Rechte vorbehalten. Inhalte dürfen ohne schriftliche Zustimmung von KSB weder verbreitet, vervielfältigt, bearbeitet noch an Dritte weitergegeben werden.

Generell gilt: Technische Änderungen vorbehalten.

© KSB Aktiengesellschaft Frankenthal 07.03.2013

Gebäudetechnik: Wasserversorgung

Schaltautomaten

Controlmatic E.2



Benennung

Beispiel: Controlmatic E.2

Erklärung zur Benennung

Abkürzung	Bedeutung
Controlmatic	Baureihe
E	Einphasen-Wechselstrom
.2	Produktversion

Aufbau und Wirkungsweise



Hauptanwendungen

- Druckabhängiges Ein- und Ausschalten sowie Überwachen kleiner Pumpen im Bereich der Wasserversorgung

Einsetzbar mit folgenden Pumpen (⇨ Seite 6)

Baureihe	Baugröße	Anschluss
Multi Eco	33 E, 34 E, 35 E, 36 E, 65 E	G 1
Ixo	45 E, 55 E, 65 E, 48 E, 58 E	G 1 1/4
S 100D	1/7, 1/9, 1/12, 1/14, 1/16, 2/7, 2/11, 2/15, 2/18, 4/4, 4/6, 4/9, 4/12, 7/5, 7/7, 7/9	G 1 1/4
UPA 100C	2/6, 2/8, 2/13, 2/17, 3/6, 3/9, 3/12, 3/15, 4/4, 4/7, 4/9, 4/14	G 1 1/4

Fördermedien

- Trinkwasser
- Brauchwasser
- Regenwasser
- Löschwasser
- Kühlwasser

Betriebsdaten

Betriebseigenschaften

Kenngroße		Wert
Förderstrom	Q	bis 10 m ³ /h (2,77 l/s)
Minimaler Förderstrom	Q _{min}	0,1 m ³ /h
Einschaltdruck (nicht einstellbar)	p	1,5 bar

Aufbau Controlmatic E.2

1	Gehäuse	5	Signalleuchte grün - betriebsbereit
2	Manometer	6	Signalleuchte gelb - Pumpe fördert
3	Steckdose nach IEC 60884-1 zum Anschluss der Pumpe	7	Signalleuchte rot - Störung oder Wassermangel
4	Elektrische Anschlussleitung mit Schuko-stecker		

Wirkungsweise

Der Schaltautomat bietet die Möglichkeit die Pumpe über die Steckdose (3) anzuschließen. Sobald der Schaltautomat durch die elektrische Anschlussleitung mit Schuko-stecker (4) angeschlossen ist, ist dieser betriebsbereit. Die grüne Signalleuchte (5) leuchtet. Durch Öffnen einer Absperrarmatur in der Rohrleitung sinkt der Druck im System, welcher über das Manometer (2) ablesbar ist, und die Pumpe schaltet ein. Die Pumpe beginnt zu fördern, die gelbe Signalleuchte (6) leuchtet auf. Wenn die Absperrarmatur geschlossen wird und keine Förderung mehr erfolgt, schaltet die Pumpe nach Ablauf einer Nachlaufzeit von zehn Sekunden aus.

Schutzfunktionen

- Trockenlaufschutz der Pumpe durch gleichzeitige Überwachung von Druck und Förderstrom. Bei Wassermangel schaltet der Schaltautomat die Pumpe ab, die rote Signalleuchte (7) leuchtet auf.

Werkstoffe

Übersicht verwendeter Werkstoffe

Bauteil	Werkstoff
Gehäuse	Polyamid
Membran	Elastomer

Produktvorteile

- Einfacher elektrischer Anschluss durch Schuko-Stecker
- Automatisches Ein- und Ausschalten der Pumpe durch gleichzeitige Überwachung von Druck und Förderstrom
- Trockenlaufschutz durch Abschalten des Motors
- Anwenderfreundlich durch integrierte Druckanzeige

Zertifizierungen

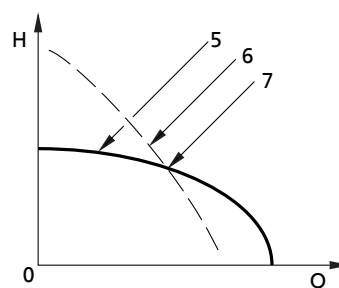
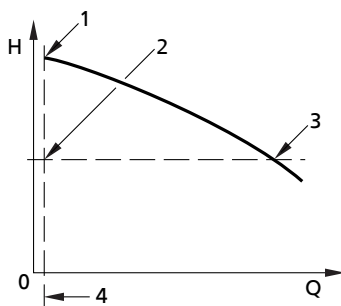
Benennung	Gültig für:	Bemerkung
ACS	Frankreich	franz. Trinkwasserzulassung

Auslegungshinweise

- Systemdrücke ≥ 10 bar können den Schaltautomaten beschädigen und müssen in jedem Fall vermieden werden.
- Der Einschalt-Druck des Schaltautomaten muss immer kleiner sein als der maximale Druck im Fördermengennullpunkt.
- Mindestförderstrom: $0,1 \text{ m}^3/\text{h}$
- Der Einschalt-Druck ist auf 1,5 bar eingestellt.

Maximale Druckbelastbarkeit:

- $\text{Druck}_{\text{Saugseite}} + \text{Druck}_{\text{max. Pumpe}}$ (bei Nullförderhöhe) ≤ 10 bar
- Bei Unsicherheit hinsichtlich des saugseitigen Drucks muss:
 - **entweder** eine Sicherheit von 3 bar auf den Nenndruck eingerechnet werden ($\text{Druck}_{\text{Saugseite}} + 3 \text{ bar}$) + [$\text{Druck}_{\text{max. Pumpe}}$ (bei Nullfördermenge)] ≤ 10 bar
 - **oder** zwischen der Pumpe und dem Schaltautomaten oder auf der Saugseite ein Druckminderventil eingebaut werden (Druckstabilisator), um zu hohen Druck zu vermeiden.
- Sind in der Anlage Druckstöße durch schnellschließende Armaturen (z. B. Magnetventile) zu erwarten, ist die Verwendbarkeit im Einzelfall durch KSB zu prüfen.



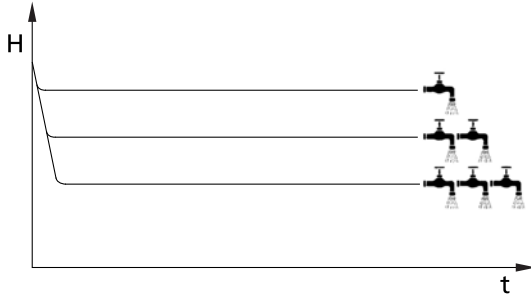
Q-H - Diagramme

1	Mindestfördermenge	5	Zu wählende Kurve
2	Mindesteinschalt-Druck	6	Zu vermeidende Kurve

3	Einschaltpunkt der Pumpe	7	Maximaler Betriebspunkt
4	Ausschaltpunkt der Pumpe		

Druckverlauf

Gegenüber Systemen mit integriertem Ausgleichsbehälter besitzen Pumpen mit Schaltautomaten bei jeder Fördermenge einen charakteristischen konstanten Druck.



Druckverläufe

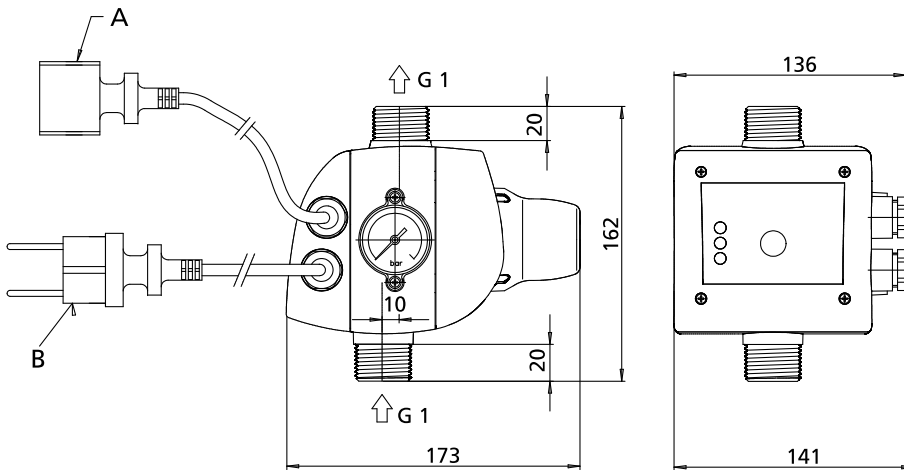
Technische Daten

Auswahltabelle

Bezeichnung	Wert
maximaler Betriebsdruck	10 bar ¹⁾
Einschaltdruck	1,5 bar
Förderstrom	10 m ³ /h (2,77 l/s)
Schutzklasse	IP 65
maximale Umgebungstemperatur	0 bis 60 °C
maximale Fördermediumtemperatur	0 bis 60 °C
Netzspannung	1 ~ 230 V, 50/60 Hz
maximaler Pumpenstrom	10 A
Schutz gegen Wassermangel	ja
Wiederstarten nach Wassermangel	manuell
Gewicht	1,3 kg
Mat.-Nr.	39300031

¹⁾ Der Schaltautomat muss vor Drücken, die den maximalen Betriebsdruck übersteigen, geschützt werden, da dieser sonst beschädigt werden kann!

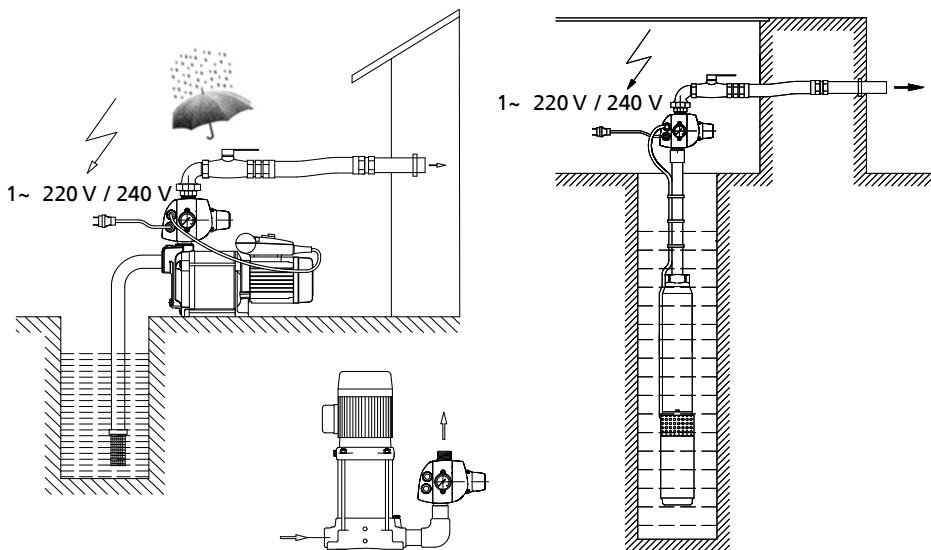
Abmessungen



Abmessungen [mm]

A	Pumpenanschluss: Kabel H07RN-F 0,5 m mit Normsteckdose nach IEC 60884-1
B	Netzanschluss: Kabel H07RN-F 1,5 m mit Stecker, 16 A, 250 V, doppelte Erdung (nach CEE 7/II)

Einbauhinweise



Einbaubeispiele

HINWEIS! Der Schaltautomat ist nicht für die Montage im Freien geeignet und muss vor äußeren Witterungseinflüssen geschützt angebracht werden.

Zubehör

Anschlusssteile

Anschlusssteile

Teile-Benennung		Anschluss	Mat.-Nr.	[kg]
Anschlusssteil aus Messing für Controlmatic	für Baureihe Multi Eco (1 Stück)	Rp 1 / G 1	39019415	0,2
	für Baureihe Ixo, S 100D (1 Stück)	Rp 1 ¼ / G 1	39019530	0,2



KSB Aktiengesellschaft

67225 Frankenthal • Johann-Klein-Str. 9 • 67227 Frankenthal (Deutschland)

Tel. +49 6233 86-0 • Fax +49 6233 86-3401

www.ksb.de

07.03.2013

5125.52/04-DE