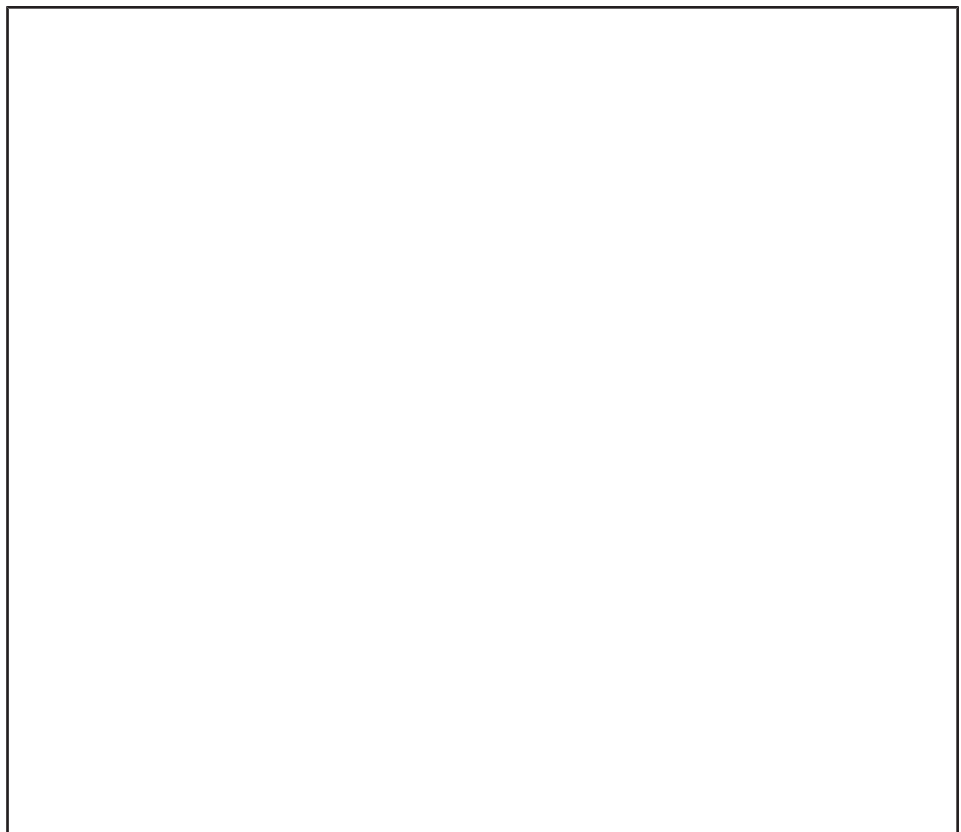


Ölnebelschmierung

MegaCPK

Zusatzbetriebsanleitung



Impressum

Zusatzbetriebsanleitung Ölnebelschmierung

Originalbetriebsanleitung

Alle Rechte vorbehalten. Inhalte dürfen ohne schriftliche Zustimmung des Herstellers weder verbreitet, vervielfältigt, bearbeitet noch an Dritte weitergegeben werden.

Generell gilt: Technische Änderungen vorbehalten.

© KSB SE & Co. KGaA, Frankenthal 16.01.2020

Inhaltsverzeichnis

1	Zusatzbetriebsanleitung.....	4
1.1	Allgemeines	4
1.2	Ölnebschmierung montieren.....	4
1.3	Umrüstung von Ölbad­schmierung auf Ölnebschmierung	4
1.4	Gesamtzeichnung	5

1 Zusatzbetriebsanleitung

1.1 Allgemeines

Diese Zusatzbetriebsanleitung gilt zusätzlich zur Betriebs-/ Montageanleitung. Alle Angaben der Betriebs-/ Montageanleitung müssen beachtet werden.

Tabelle 1: Relevante Betriebsanleitungen


Baureihe	Drucksachenummer der Betriebs-/ Montageanleitung
MegaCPK	2731.8

1.2 Ölnebelschmierung montieren

- ✓ Lagerdeckel 360.01/02 sind zusammen mit für Ölnebelschmierung geeigneten Labyrinthringen 423.01/02 und Flachdichtungen 400.01/02 montiert.
 1. Stopfen 916.N3 und Verschlusschraube 903.46 aus dem Lagerträger lösen und Dichtring 411.46 entfernen.
 2. Anstelle 916.N3 Rohrverschraubung NPT1/4 für Ölnebeleintritt einschrauben.
 3. Anstelle 903.46 Rohrverschraubung G3/8 für Ölnebelaustritt einschrauben.
 4. Rohrleitungen an das Ölnebelschmiersystem anschließen.
 5. Dosierung des Ölnebels nach Angabe des Herstellers des Ölnebelschmiersystems einstellen.

1.3 Umrüstung von Ölbad Schmierung auf Ölnebelschmierung

- ✓ Lagerdeckel 360.01/02, Labyrinthring 423.01 und Flachdichtung 400.01 demontieren.
- ✓ Lagerdeckel 360.01/02 sind zusammen mit den für Ölnebelschmierung geeigneten Labyrinthringen 423.01/02 und Flachdichtungen 400.01/02 montiert.
 1. Stopfen 916.N3 und Verschlusschraube 903.46 aus dem Lagerträger lösen und Dichtring 411.46 entfernen.
 2. Anstelle 916.N3 Rohrverschraubung NPT1/4 für Ölnebeleintritt einschrauben.
 3. Anstelle 903.46 Rohrverschraubung G3/8 für Ölnebelaustritt einschrauben.
 4. Ölstandregler 638 durch Stopfen 903.N1 (R1/4) ersetzen.
 5. Entlüftungsschraube 913 durch Stopfen 916.N1 (A1/2-14NPT) ersetzen.

	ACHTUNG
	<p>Unsachgemäße Montage Lagerschaden!</p> <ul style="list-style-type: none"> ▷ Gewindestifte aus Stahl dicht einkleben. ▷ Gewindestifte dürfen nicht überstehen, Gewindestifte soweit einschrauben, dass sie nicht überstehen.

6. Gewindestifte 904.N1/.N2 (gemäß ISO 4029 - M12x12) einschrauben und Öl-Rücklaufbohrung verschließen.
7. Rohrleitungen an das Ölnebelschmiersystem anschließen.
8. Dosierung des Ölnebels nach Angabe des Herstellers des Ölnebelschmiersystems.

1.4 Gesamtzeichnung

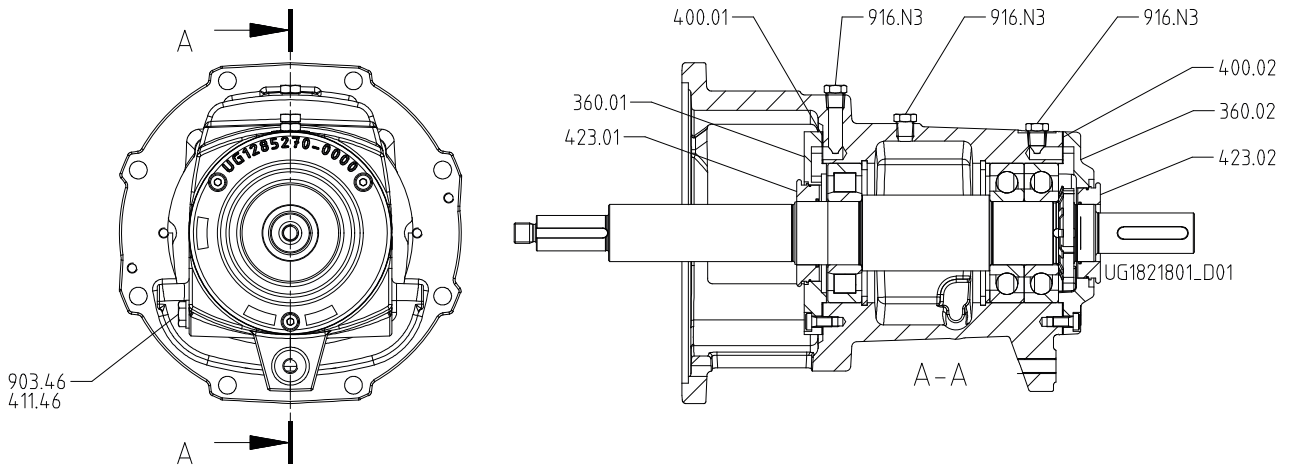


Abb. 1: Ölnebelschmierung

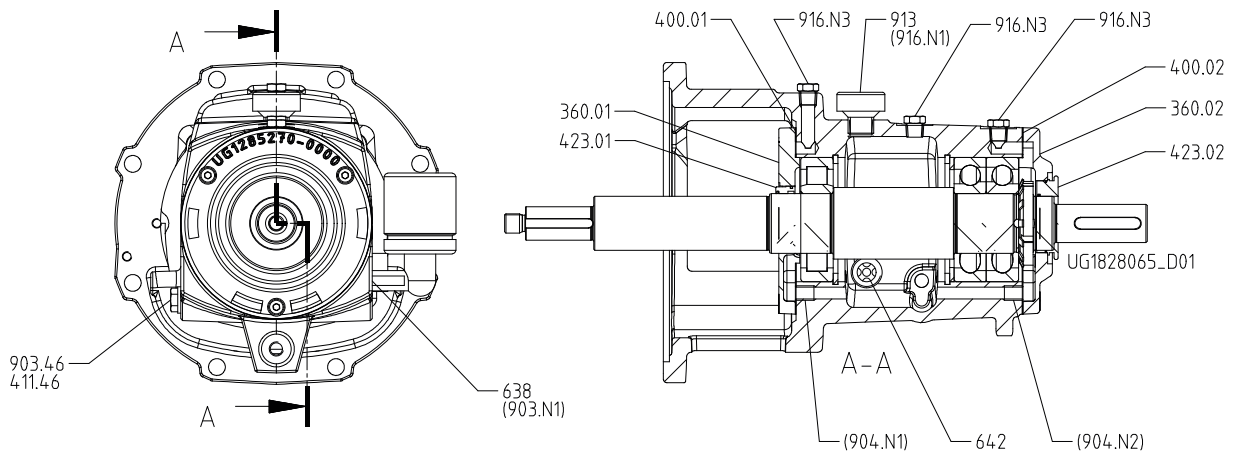


Abb. 2: Ölbadsschmierung mit Vorbereitung auf Ölnebelschmierung

Tabelle 2: Einzelteilverzeichnis

Teile-Nummer	Teile-Benennung
360.01/.02	Lagerdeckel
400.01/.02	Flachdichtung
411.46	Dichtring
423.01/.02	Labyrinthring
638	Ölstandregler
642	Ölstandschauglas
903.46/.N1	Verschlusschraube
904.N1/.N2	Gewindestift
913	Entlüftungsschraube
916.N1/.N3	Stopfen



KSB SE & Co. KGaA

Johann-Klein-Straße 9 • 67227 Frankenthal (Germany)

Tel. +49 6233 86-0

www.ksb.com

2731.801/02-DE