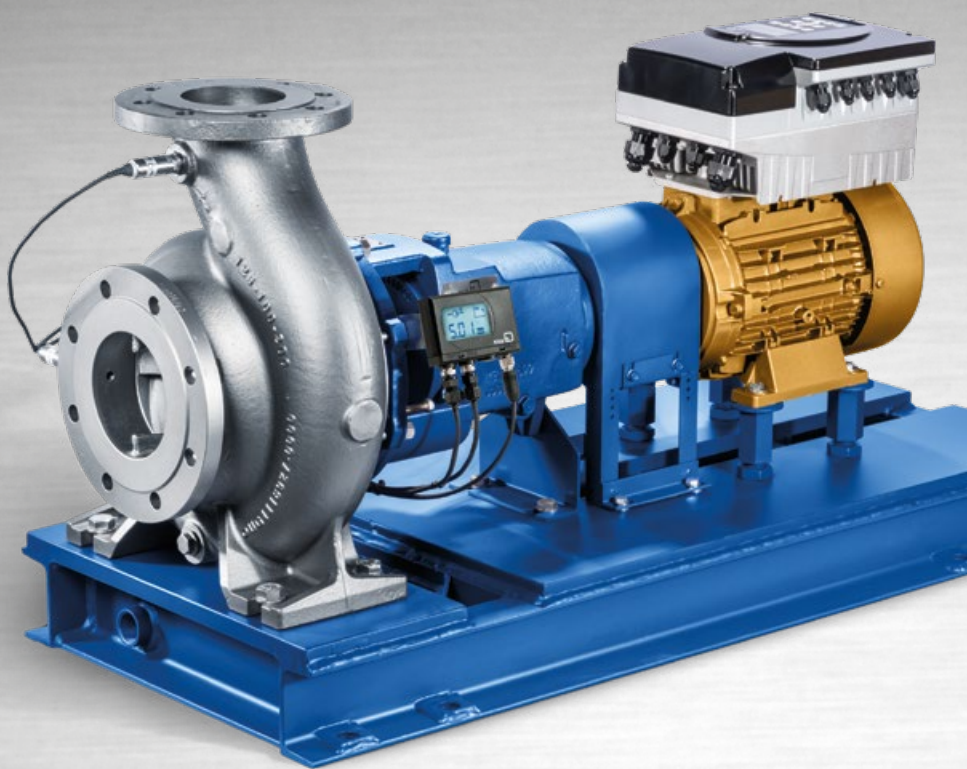


MegaCPK – Pompe chimie normalisée



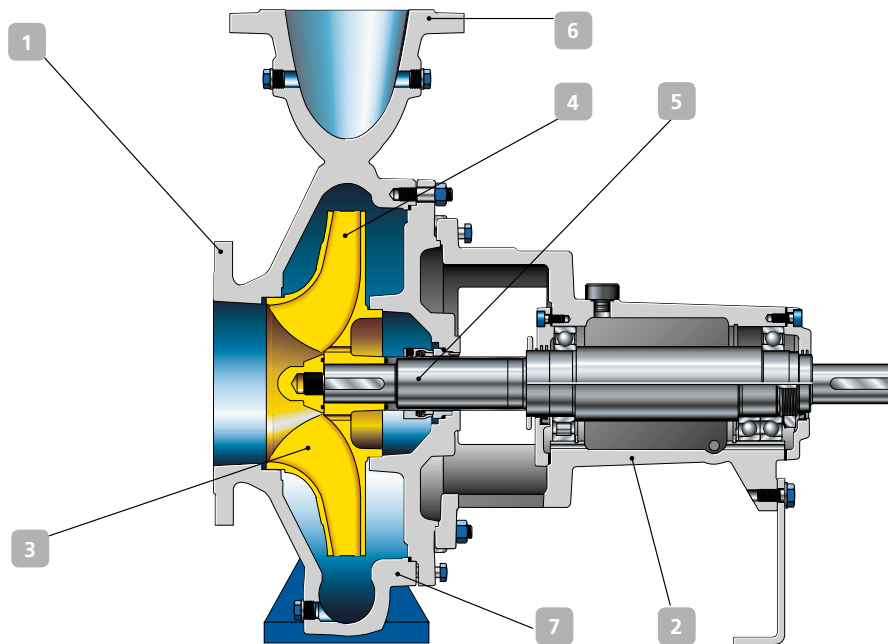
Domaines d'emploi

Transport de liquides agressifs organiques ou inorganiques dans les domaines suivants :

- Chimie
- Pétrochimie
- Process industriels
- Sucrierie
- Systèmes anti-incendie / eau incendie
- Biodiesel, bioéthanol
- Dessalement d'eau de mer / osmose inverse
- Condensat
- Eau surchauffée
- Saumure
- Sidérurgie
- Fluides caloporteurs
- Détergents

Pour plus d'informations :
www.ksb.com/produits

MegaCPK – Pompe chimie normalisée selon EN 22858 / ISO 2858 / ISO 5199 et selon la directive 94/9/CE (ATEX)



1 Conformité aux normes en vigueur

Dimensions selon ISO 2858 et conception selon ISO 5199

2 Grande sûreté de fonctionnement et coûts d'exploitation réduits

Principe de construction réduisant le nombre de pièces de rechange tout en assurant la robustesse. Maintenance facilitée, usure minimisée.

3 Efficacité énergétique

- Caractéristiques hydrauliques optimisées pour un meilleur rendement.
- Fonctionnement sobre en énergie préservant les ressources et l'environnement.

4 Coûts d'investissement réduits

Le point de fonctionnement peut déjà être garanti avec des modèles de pompes optimisés et des tailles plus petites.

5 Grand choix de variantes pour toutes les applications

Tous les types d'étanchéité d'arbre sont autorisés, notamment les garnitures de presse-étoupe, les garnitures mécaniques simples et doubles et les garnitures cartouches.

6 La bonne taille pour chaque application

58 tailles d'hydraulique disponibles permettant de couvrir une large plage de points de fonctionnement à des rendements élevés.

7 Maintenance aisée

Ex. en termes de stockage quatre paliers suffisent pour couvrir l'ensemble des besoins de rechange de toutes les tailles installées.

Matériaux (au choix)

Fonte grise JL1040/A48CL35
 Acier moulé GP240GH+N/A216GrWCB
 Acier inox 1.4408/A743GrCF8M
 Duplex 1.4593/1.4517/A995GrCD4MCuN
 Matériaux spéciaux

Caractéristiques techniques

Débit	jusqu'à 1160 m ³ /h (50 Hz) jusqu'à 1400 m ³ /h (60 Hz)
Hauteur manométrique	jusqu'à 162 m (50 Hz) jusqu'à 233 m (60 Hz)
Température de service	entre -40° C et +400° C
Pression de service	jusqu'à 25 bar



KSB S.A.S.
 4 allée des Barbanniers
 92635 Gennevilliers Cedex (France)
 www.ksb.fr