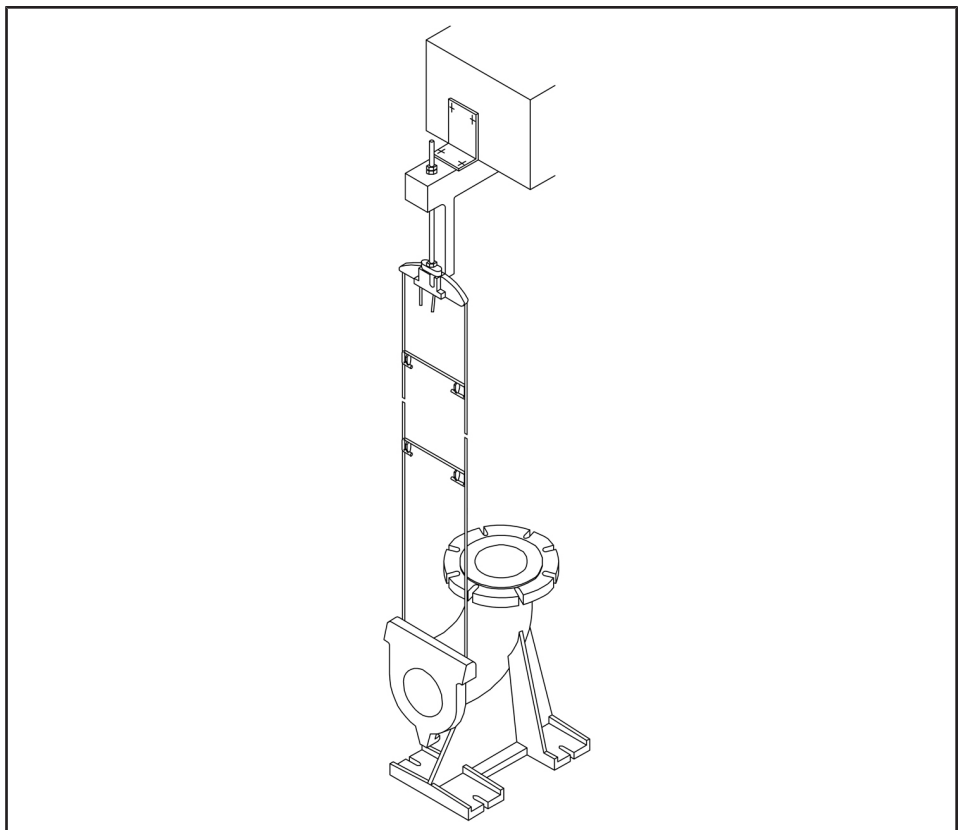


Seilabstandshalter

Amarex KRT
DN 200, 250, 300, 350, 400, 500, 600, 700

Zusatzbetriebsanleitung



Materialnummer: 01039979

Impressum

Zusatzbetriebsanleitung Seilabstandshalter

Originalbetriebsanleitung

Alle Rechte vorbehalten. Inhalte dürfen ohne schriftliche Zustimmung des Herstellers weder verbreitet, vervielfältigt, bearbeitet noch an Dritte weitergegeben werden.

Generell gilt: Technische Änderungen vorbehalten.

© KSB SE & Co. KGaA, Frankenthal 18.01.2018

Inhaltsverzeichnis

1	Zusatzbetriebsanleitung.....	4
1.1	Allgemeines	4
1.2	Technische Daten.....	4
1.3	Seilabstandshalter montieren.....	5
1.3.1	Seilabstandshalter nach Montage des Führungsseils montieren.....	5
1.3.2	Seilabstandshalter vor Montage des Führungsseils montieren	6

1 Zusatzbetriebsanleitung

1.1 Allgemeines

Diese Zusatzbetriebsanleitung gilt zusätzlich zur Betriebs-/ Montageanleitung. Alle Angaben der Betriebs-/ Montageanleitung müssen beachtet werden.

Tabelle 1: Relevante Betriebsanleitungen

Baureihe	Drucksachenummer der Betriebs-/ Montageanleitung
Amarex KRT	50 Hz:
	2553.86
	2553.8048
	2553.8050
	60 Hz:
	2553.861
	2553.8049
	2553.8051

1.2 Technische Daten

Tabelle 2: Technische Daten

Merkmale	Wert
Einbautiefe	[m] > 5
Durchmesser Führungsseil	[mm] 10

1.3 Seilabstandshalter montieren

Seilabstandshalter und Schlauchschellen werden separat geliefert. Bei der Montage der Aufstellungsteile sind die Seilabstandshalter waagrecht zwischen den Führungsseilen einzubauen.

1.3.1 Seilabstandshalter nach Montage des Führungsseils montieren

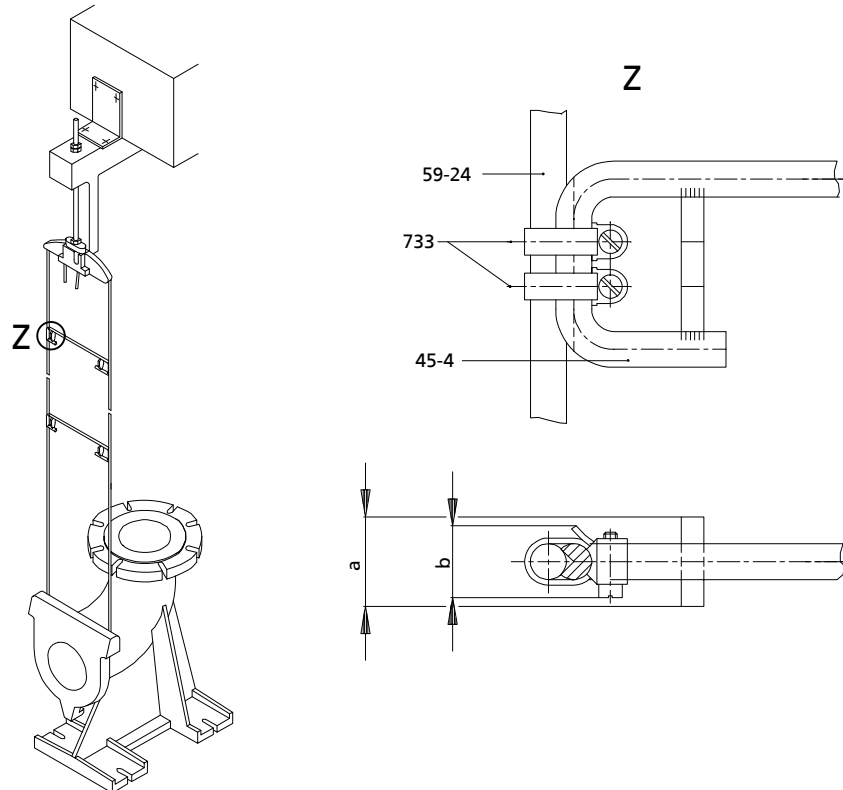


Abb. 1: Seilabstandshalter nach Montage des Führungsseils montieren

Tabelle 3: Abmessungen a, b [mm]

a	b
≤ 25	≤ 15

1. Die Seilabstandshalter 45-4 in gleichmäßigen Abständen von 2,5 m bis 2,9 m über die gesamte Länge zwischen das Führungsseil 59-24 einfügen.
2. Die Seilabstandshalter waagrecht ausrichten und mit vier Schlauchschellen 733 am Führungsseil befestigen.
3. Das abstehende Ende der Schlauchschelle mit geeignetem Werkzeug andrücken, dabei das Maß b beachten.

1.3.2 Seilabstandshalter vor Montage des Führungsseils montieren

Nur wenn ein Einbau der Seilabstandshalter nach der Montage des Führungsseils aus bauseitigen Gründen nicht möglich ist, können die Seilabstandshalter vor der Montage des Führungsseils eingesetzt werden.

i Die Drahtseilklemmen 81-51 (nach DIN 1142) sind nicht im KSB-Lieferumfang enthalten.

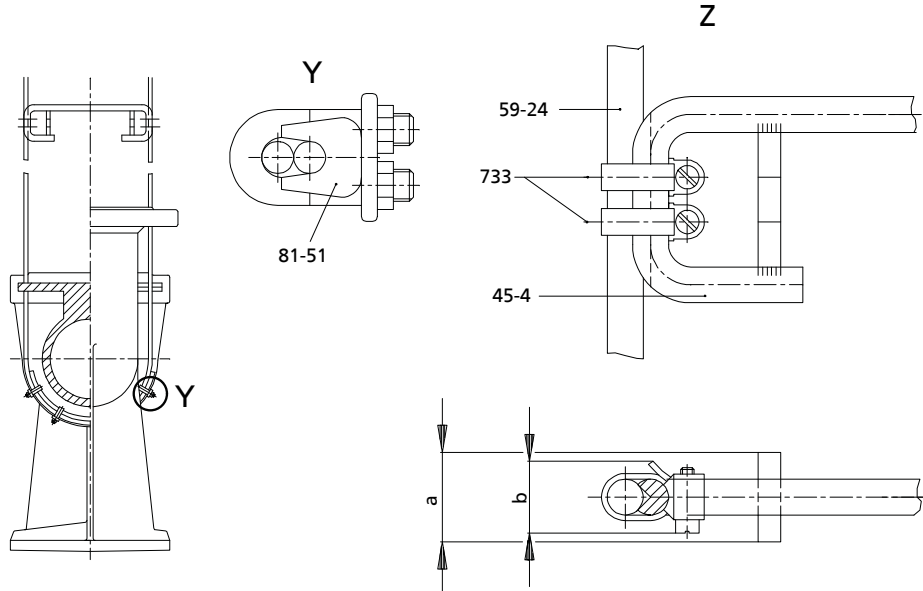


Abb. 2: Seilabstandshalter vor Montage des Führungsseils montieren

Tabelle 4: Abmessungen a, b [mm]

a	b
≤ 25	≤ 15

1. Das Führungsseil 59-24 außerhalb des Pumpenschachts ausrollen und halbieren.
2. Die Führungsseile 59-24 parallel ausrichten und den ersten Seilabstandshalter 45-4 ca. 2,5 m bis 3 m vom Ende entfernt zwischen den Führungsseilen befestigen.
3. Die Seilabstandshalter waagrecht ausrichten und mit vier Schlauchschellen 733 am Führungsseil befestigen.
4. Das abstehende Ende der Schlauchschelle mit geeignetem Werkzeug andrücken, dabei das Maß b beachten.
5. Die restlichen Seilabstandshalter 45-4 parallel in gleichmäßigen Abständen von 2,5 m bis 2,9 m zwischen das Führungsseil 59-24 einfügen.
6. Die Seilabstandshalter waagrecht ausrichten und mit vier Schlauchschellen 733 am Führungsseil befestigen.
7. Das abstehende Ende der Schlauchschelle mit geeignetem Werkzeug andrücken, dabei das Maß b beachten.
8. Die vormontierte Einheit in den Pumpenschacht einführen und das obere Seilende gemäß Betriebs-/Montageanleitung mit Spannbügel vormontieren (siehe Kapitel "Seilführung montieren"). Darauf achten, dass die Seilabstandshalter 45-4 waagrecht ausgerichtet sind.
9. Die unteren Enden des Führungsseils 59-24 durch die Bohrung im Flanschkrümmer führen und mit vier Drahtseilklemmen 81-51 (nach DIN 1142) verbinden.
10. Das Führungsseil 59-24 gemäß Betriebs-/Montageanleitung spannen.



KSB SE & Co. KGaA

Johann-Klein-Straße 9 • 67227 Frankenthal (Germany)

Tel. +49 6233 86-0

www.ksb.com