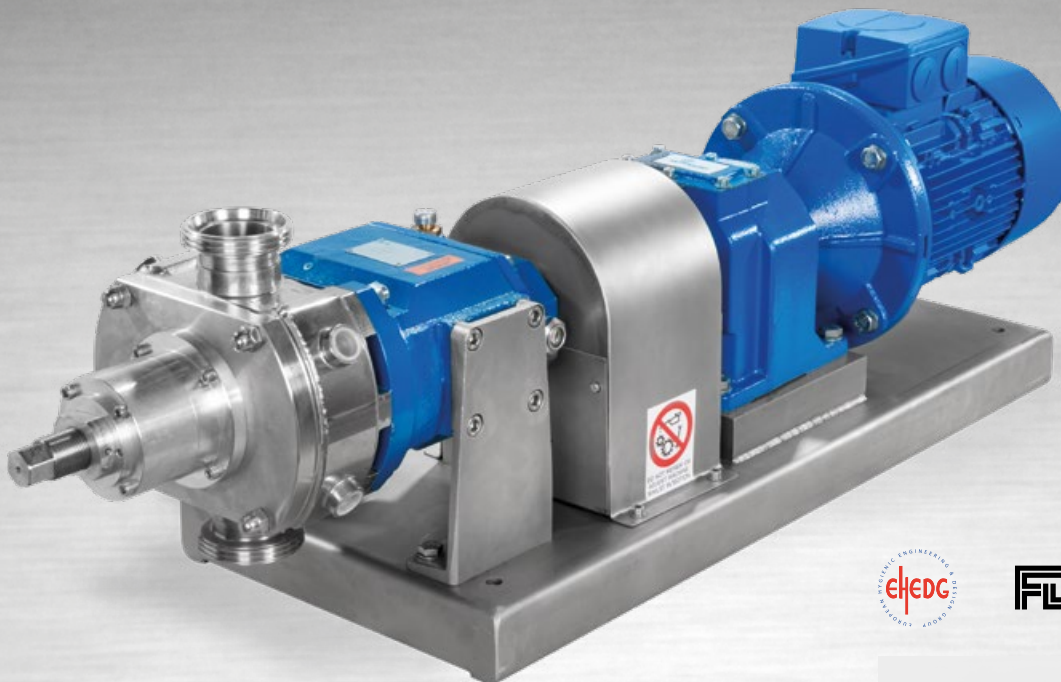


► Notre technologie. Votre succès.

Pompes • Robinetterie • Service



## Vitalobe – Pompe à lobes pour les applications stériles

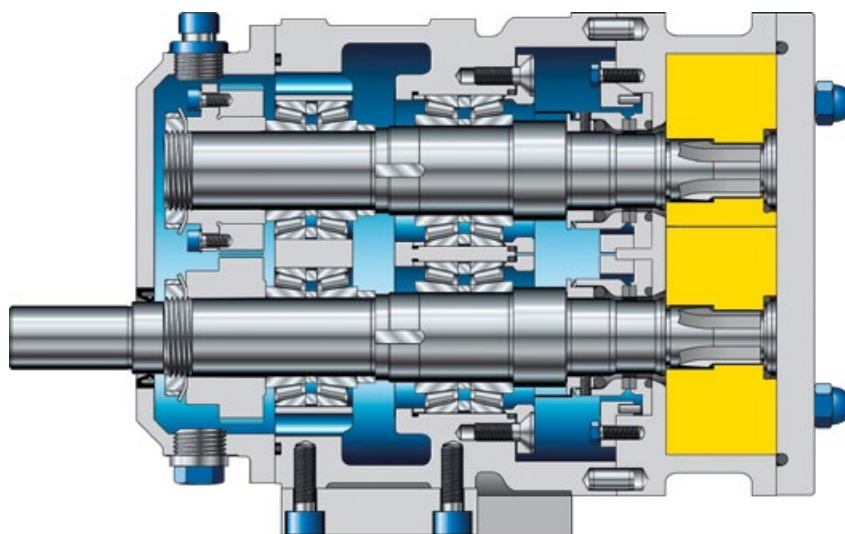


### Domaines d'emploi

Secteurs hygiéniques et stériles  
dans les industries agroalimentaire  
et pharmaceutique

Pour plus d'informations :  
[www.ksb.com/produits](http://www.ksb.com/produits)

# Vitalobe – Pompe à lobes pour les applications stériles



## Conception hygiénique

- Grâce au montage sans jeu des rotors et du couvercle de corps et à la garniture d'étanchéité d'arbre spéciale, la pompe se prête idéalement au nettoyage CIP/SIP.
- La séparation du corps de pompe et du support de palier évite la contamination du fluide pompé.

## Polyvalence

- Orientation horizontale ou verticale des raccords.
- Pompe bidirectionnelle.
- Plusieurs types de rotors disponibles en fonction du fluide pompé.
- Plusieurs raccords process disponibles.

## Robustesse et fiabilité

- Construction solide des composants sous pression et mobiles.
- Arbre d'entraînement logé dans deux roulements à rotule sur rouleaux, engrenage à synchronisation exacte des rotors pour une précision maximale et une longue durée de vie.

## Flexibilité

Grâce au corps réchauffé, à la garniture mécanique double, à la vidange complète et à la soupape de sécurité, la pompe s'adapte à chaque application.

## Matériaux

Toutes les pièces en contact avec le liquide	Acier au chrome-nickel-molybdène DIN 1.4404/1.4409 (AISI 316 L/CF3M) Sur demande : Hastelloy C276, Titane, revêtu EPDM ou NBR (Rotors uniquement), alliage anti grippage (Rotors uniquement)
Support de palier et réducteur	Fonte grise revêtu par pulvérisation ou nickelée, acier inoxydable ASTM CF8

## Caractéristiques techniques

	17 tailles de pompes
Débit	jusqu'à 5700 l/min (342 m³/h)
Hauteur manométrique	jusqu'à 200 m
Pression de service	jusqu'à 20 bar
Température liquide pompé	-40 à +180 °C
Viscosité	jusqu'à 200 000 mPas
Volume de déplacement	jusqu'à 11,4 l/tour



KSB S.A.S.  
4 allée des Barbanniers  
92635 Gennevilliers Cedex (France)  
www.ksb.fr