

## HGM – Kesselspeisepumpe

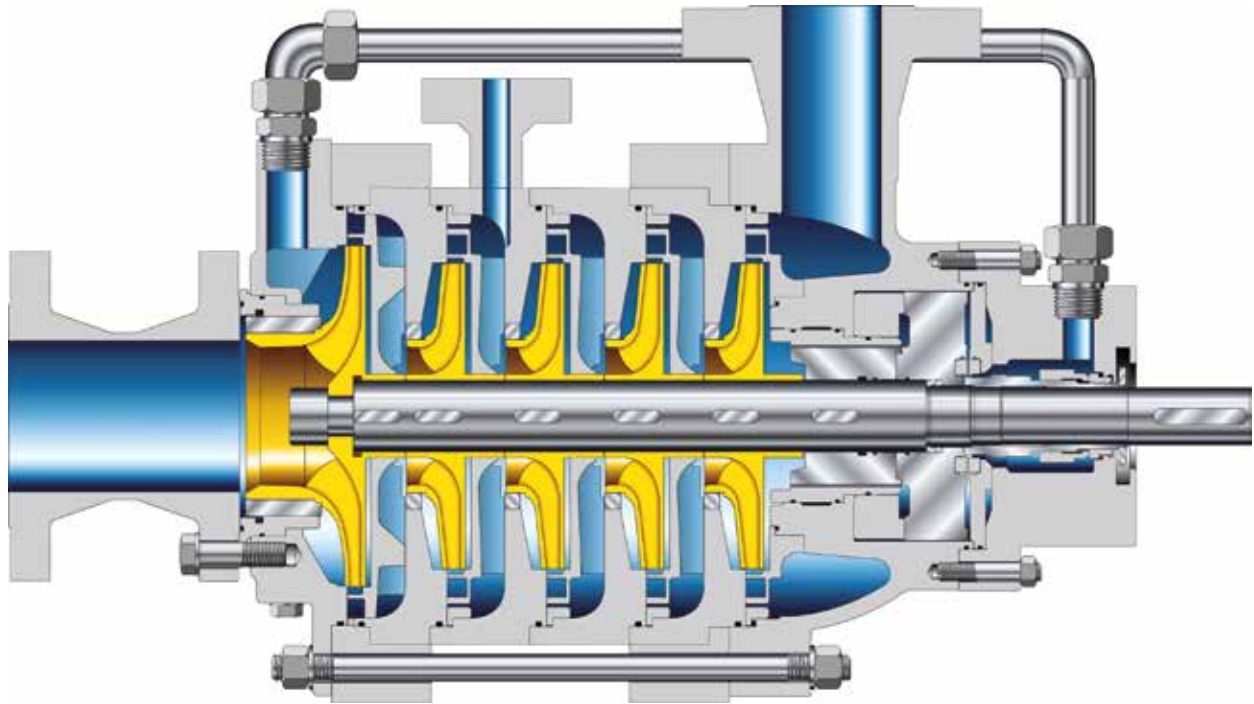


**Einsatzgebiete:**

- Speisewasserförderung in Kraftwerken
- Kesselspeisung und Kondensatförderung in Industrieanlagen

**Weitere Informationen:**  
[www.ksb.com/produkte](http://www.ksb.com/produkte)

# HGM – Kesselspeisepumpe



- **Ausgezeichnete Laufruhe**  
durch mediumgeschmierte Lager
- **Niedrige NPSH-Werte**  
durch axialen Einlauf. Mit Sauglaufrad kombiniert
- **Keine Hilfssysteme erforderlich**  
wie Kühlwasser oder Schmiermittel
- **Servicefreundlich**
- **Optimale Anpassung an Kundenanforderungen**  
durch verschiedene Hydraulikoptionen
- **Nur eine Gleitringdichtung, bis 140 °C ungekühlt, bis 160 °C mit integriertem Luftkühler**

Werkstoffe	Variante 3	Variante 4	Variante 7*
Druckgehäuse	Edelstahl	Edelstahl	Stahl
Stufengehäuse	Edelstahl / Stahl**	Edelstahl / Stahl**	Stahl
Sauglaufräder	Edelstahl	Edelstahl	Edelstahl
Laufräder	Edelstahl	Edelstahl	Edelstahl
Leiträder	Edelstahl	Edelstahl	Edelstahl
Welle	Stahl	Edelstahl	Stahl

Technische Daten	
Fördermenge	bis 76 l/s, 274 m³/h
Förderhöhe	bis 1.400 m
Temperatur	bis +160 °C
Betriebsdruck	bis 140 bar
Drehzahl	bis 3.600 min <sup>-1</sup>
Frequenz	50 / 60 Hz
Größere Werte auf Anfrage	

\* Verfügbare Kombinationen: Variante 7 nur für Pumpen Größe 2 und 3  
 \*\* je nach Pumpengröße und Stufe



**KSB SE & Co. KGaA**  
 Johann-Klein-Straße 9  
 67227 Frankenthal (Deutschland)  
 www.ksb.com