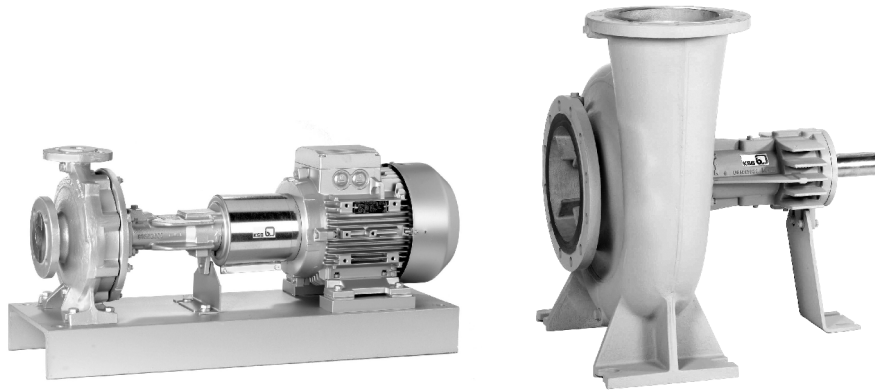


Wärmeträgeröl-/ Heißwasserpumpen



Automatisierung möglich mit:

- PumpExpert
- Hyamaster
- hyatronic

Einsatzgebiete

Etanorm SYA/Etanorm-RSY werden eingesetzt in Wärmeübertragungsanlagen (DIN 4754) oder zur Heißwasserumwälzung.

Betriebsdaten

	Wärmeträgeröl	Heißwasser
Q	bis 1900 m ³ /h, 528 l/s	
H	bis 102 m	
t	-30 °C bis +350 °C	bis +180 °C
p ₂ ¹⁾	bis 16 bar	

1) siehe Druck-/ Temperaturgrenzen Seite 5 des Baureihenheftes 1220.5

Bauart/Ausführung

Horizontale Spiralgehäusepumpe, einstufig (Baugröße 125-500/2 zweistufig), mit Leistungen und Hauptabmessungen nach EN 733 bis DN 200 / Erweiterung Etanorm-RSY, mit Lagerträger, in Prozessbauweise.

Spiralgehäuse und Laufrad bzw. Gehäusedeckel mit auswechselbaren Spaltringen. Spiralgehäuse mit angegossenen Pumpenfüßen.

Lager

kupplungsseitig: Rillenkugellager fettgeschmiert.
laufradseitig: Kohlelager fördergutgeschmiert.

Wellendichtung

Gleitringdichtung nach EN 12756.

Werkstoffe

Spiralgehäuse	Sphäroguss JS1025 ²⁾
Druckdeckel	Sphäroguss JS1025 ²⁾
Welle	Chromstahl 1.4021.05 HRC 55/1.4057
Laufrad	Grauguss JL1040 ³⁾
Spaltringe	Grauguss GG
Lagerträger	Sphäroguss JS1025 ²⁾

2) nach EN 1563: GJS-400-18-LT

3) nach EN 1561: GJL-250

Zertifizierung

Zertifiziertes Qualitätsmanagement ISO 9001.

Benennung

EN(RSY) 80 - 160 66 (6239) S Y A ^{*)}

Baureihe Etanorm
Baugröße z.B.
Laufrad Ist-Ø - 100 mm z.B. 166 mm =
(schräg ausgedrehte Laufräder z.B.
Etanorm 80-160 Ist-Ø 162/139 mm =
Gehäusewerkstoff Sphäroguss JS1025 ²⁾
Wärmeträgeröl-/Heißwasserausführung
^{*)} gilt nur für Etanorm SYA

Zubehör

Antrieb ⁴⁾

oberflächengekühlter KSB-IEC-Drehstrom-Kurzschlussläufermotor

Wicklung: bis 2,2 kW 220-240 V/380-420 V
ab 3 kW 380-420 V/660-725 V

Bauform: IM B3

Schutzart: IP 55

Wärmeklasse: F mit Temperaturfühler: 3 Kaltleiter

Betriebsart: Dauerbetrieb S1

oder

oberflächengekühlter Drehstrom-Kurzschlussläufermotor wie vor beschrieben, jedoch westeuropäisches Markenfabrikat nach unserer Wahl.

Kupplung

Elastische Kupplung mit/ohne Zwischenhülse.

Berührungsschutz

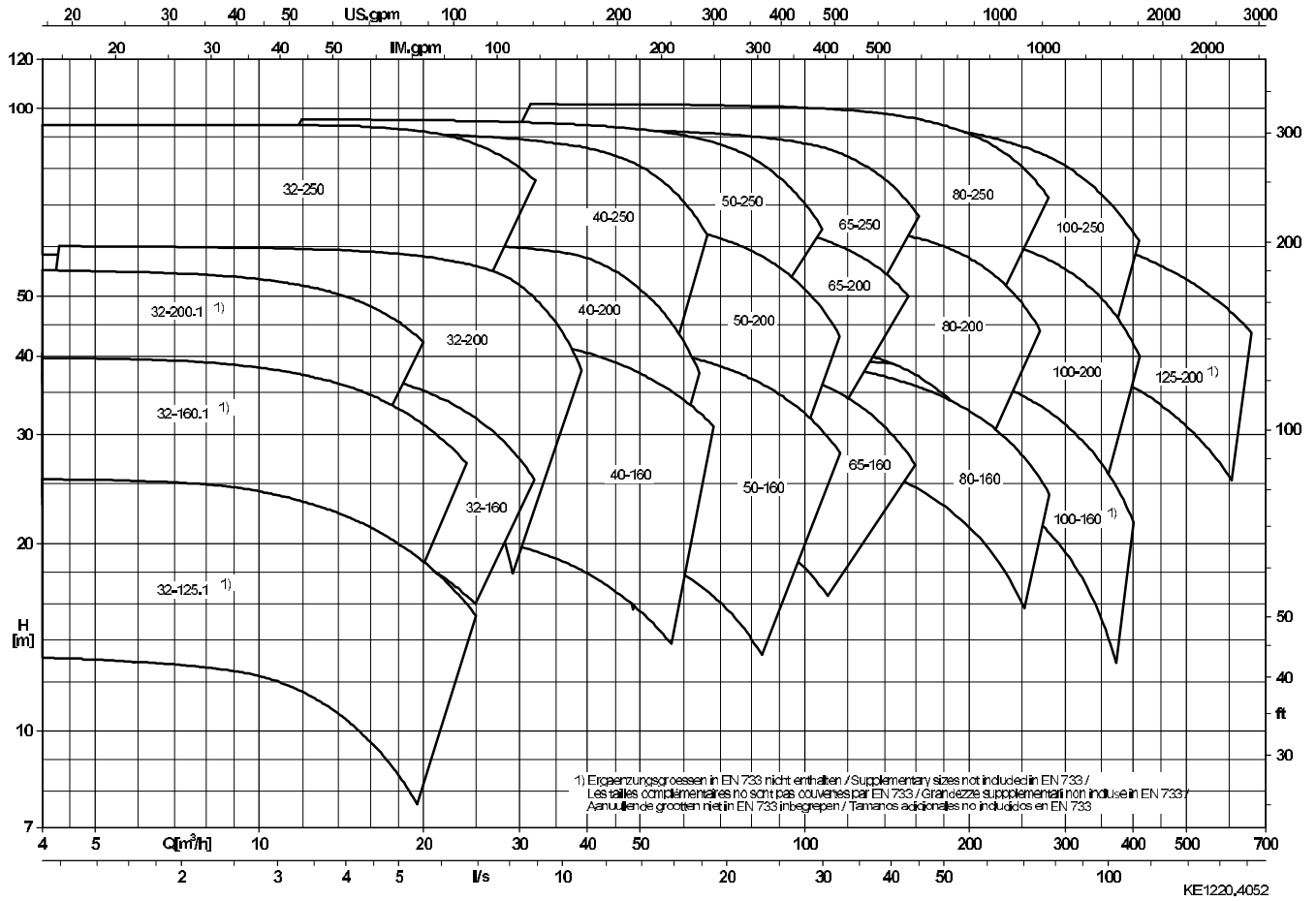
Kupplungsschutz nach EN 294.

Grundplatte

aus Profilstahl/Stahlblech gekantet; Profilstahl geschweißt für komplettes Aggregat (Pumpe und Motor) in verwindungssteifer Ausführung

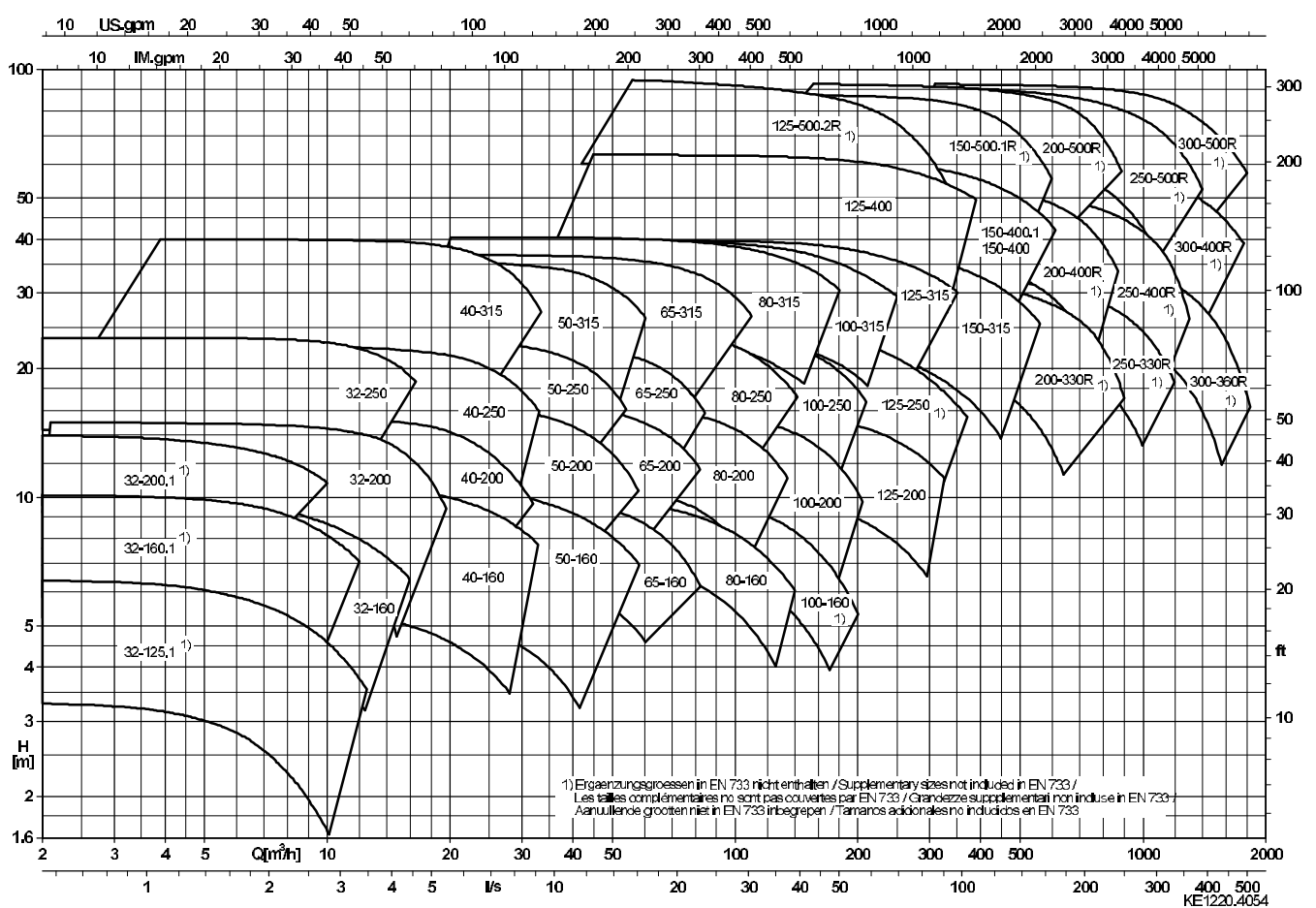
4) Beigestellter Elektromotor **muss** axial zur Pumpenseite hin verlaufenden Kühlluftstrom haben!
Luftgeschwindigkeit ≥ 3 m/s gemessen am antriebsseitigen Lagerschild.

n = 2900 1/min



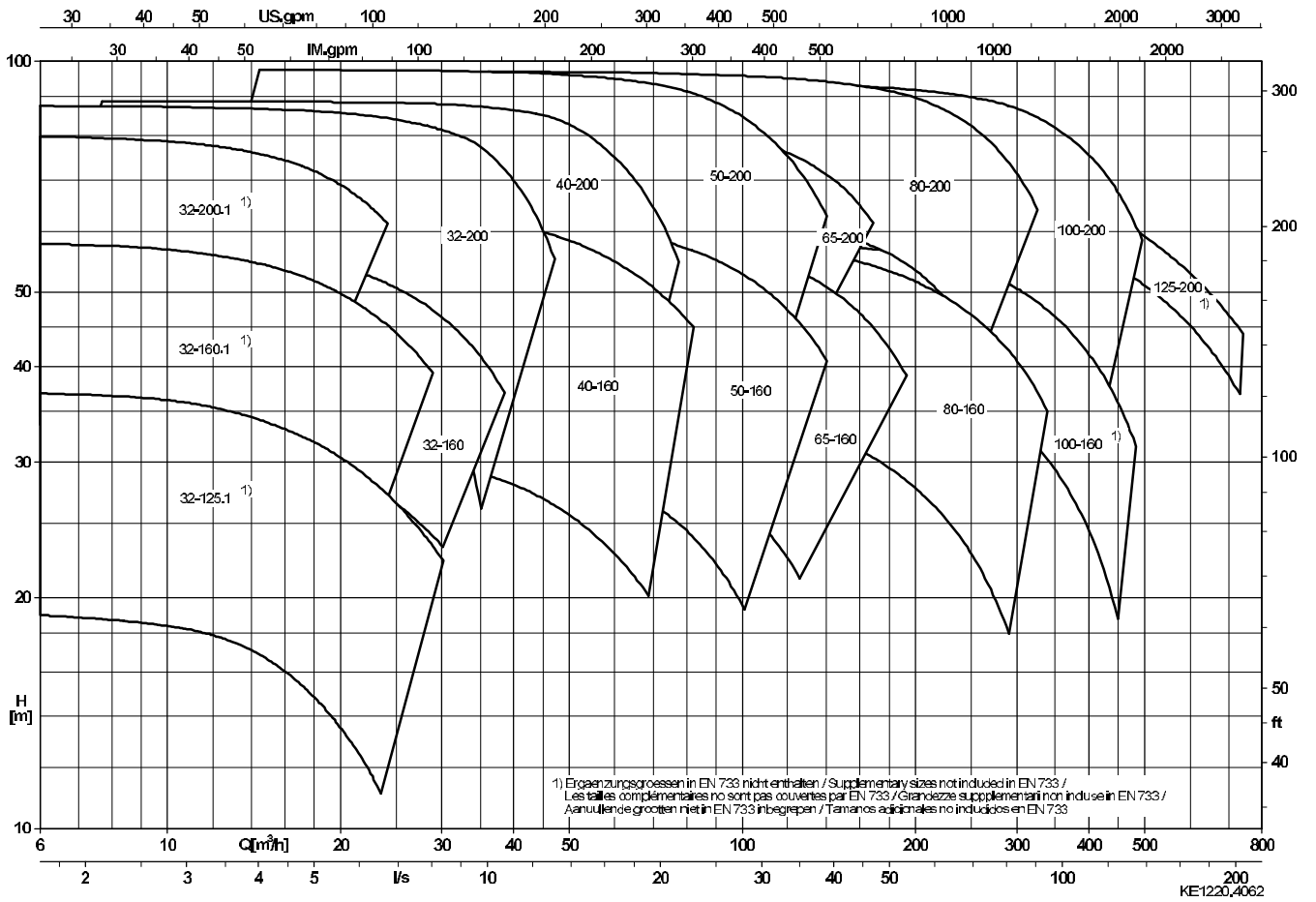
KE1220.4052

n = 1450 1/min

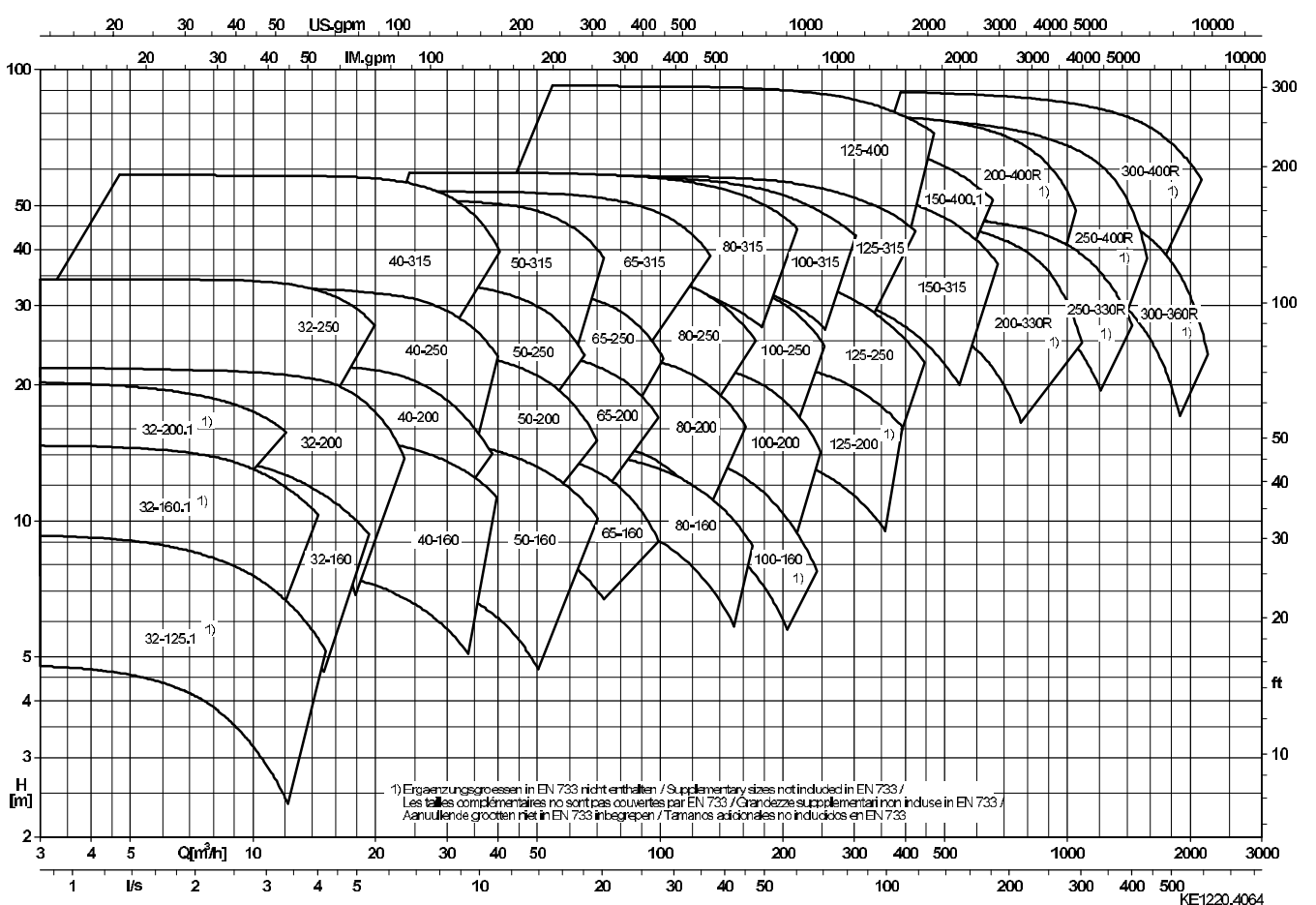


KE1220.4054

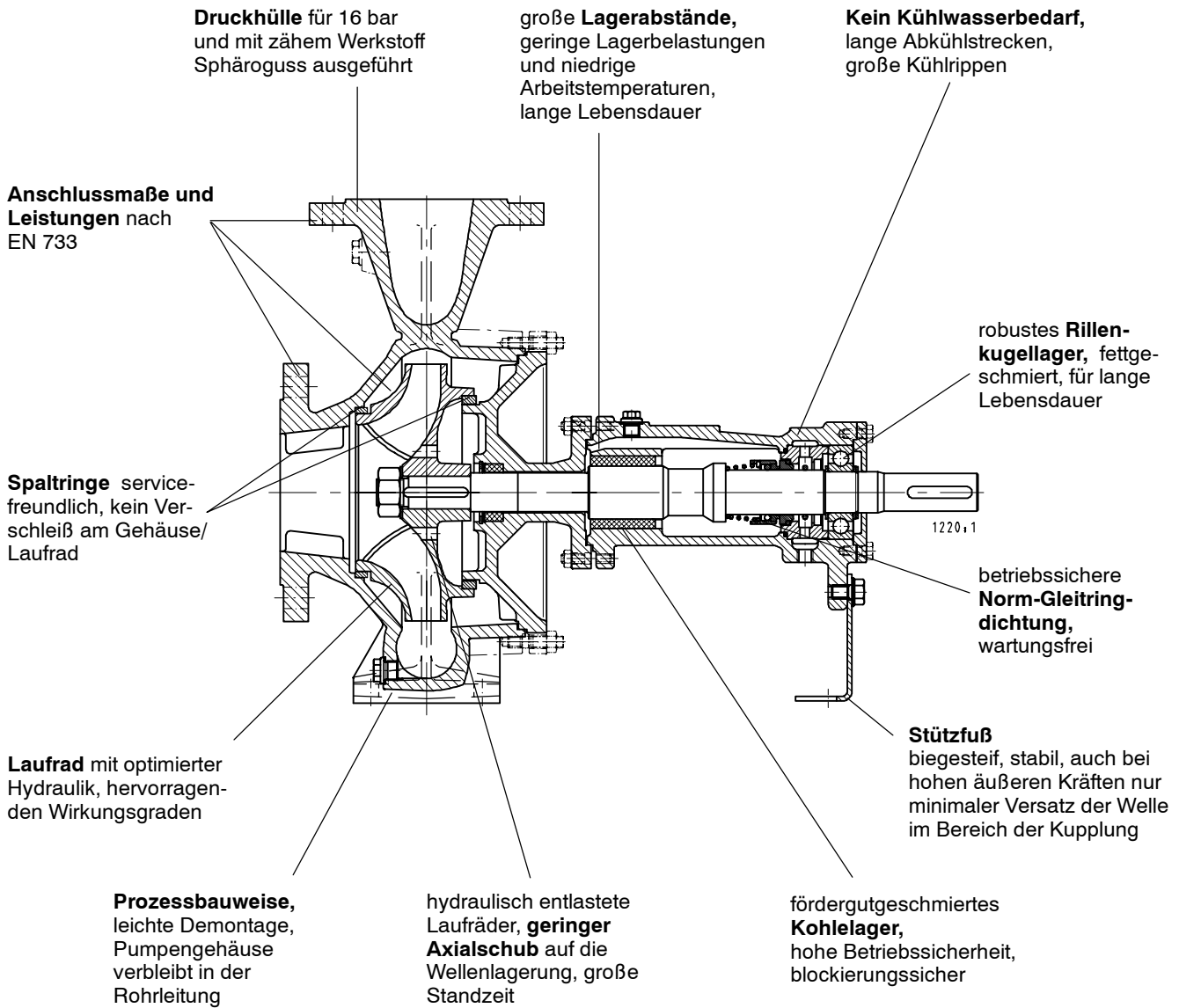
n = 3500 1/min



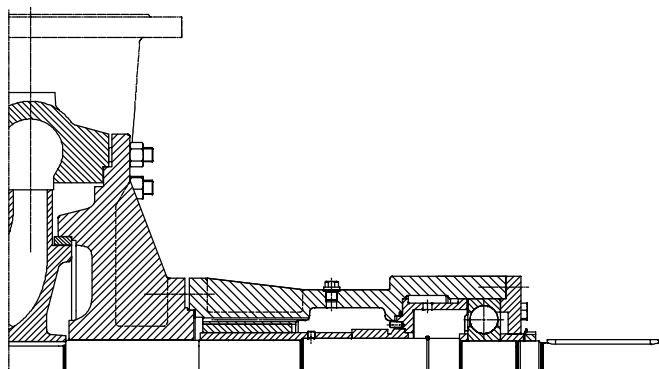
n = 1750 1/min



Vorteile auf einen Blick



Etanorm-RSY



Technische Änderungen bleiben vorbehalten.

15.3.2006

1220.1/2

