

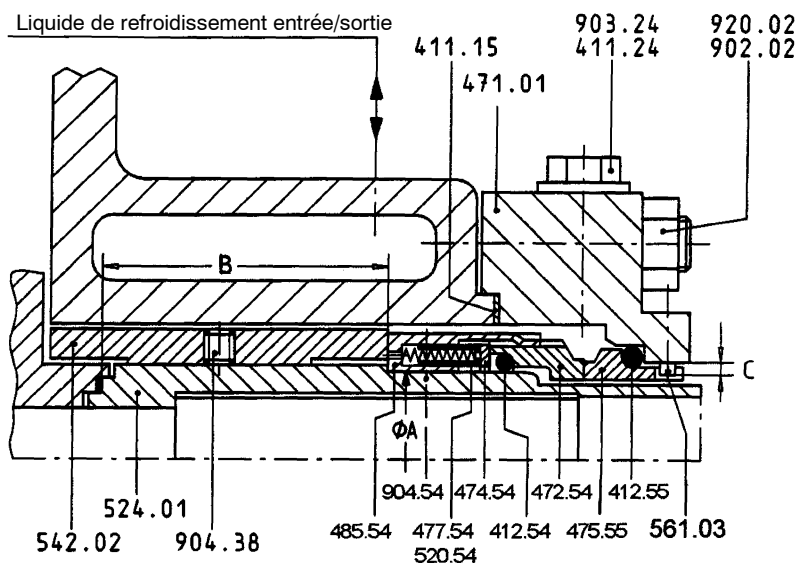
Instructions de montage et démontage pour garniture mécanique à simple effet Type: Burgmann H75N

Démontage:

Dévisser les écrous hexagonaux 920.02, reculer le couvercle d'étanchéité 471.01 jusqu'au déflecteur 507.01 et enlever le couvercle de corps 161.

Retirer de l'arbre l'unité rotative complète avec la douille 542.02, la chemise de protection d'arbre 524.01 et le joint 411.32. Desserer les vis sans tête 904.54 et pousser l'unité rotative de la garniture mécanique de la chemise de protection d'arbre 524.01.

Si nécessaire, desserrer les vis sans tête 904.38 et retirer la douille 542.01 de la chemise de protection d'arbre. Enlever le couvercle d'étanchéité 471.01 avec le joint 411.15 et le déflecteur 507.01 de l'arbre. Démontez le grain fixe 475.55 et le joint torique 412.55 du couvercle d'étanchéité 471.01.



524.01	Chemise de protection d'arbre
542.02	Douille
904.38	Vis sans tête
561.03	Goupille cannelée
412.54	Joint torique
412.55	Joint torique
472.54	Grain mobile
474.54	Bague de serrage
475.55	Grain fixe
477.54	Ressort
485.54	Ergot
520.54	Chemise
904.54	Vis sans tête

P 08	95	79,0	5,5
P 06	75	79,0	5,5
P 05	65	75,8	5,0
P 04	53	69,3	4,5
P 03	43	60,8	4,5
P 02	33	55,8	3,5
Support de palier	A (mm)	B (mm)	C (mm)

Montage:

Monter la garniture mécanique de préférence en position verticale de l'arbre. Pour le montage d'une garniture mécanique, il est impératif de respecter les recommandations suivantes:

Minuterie et propreté impeccable au moment du montage sont une condition sine qua non pour assurer le bon fonctionnement de la garniture. Veiller à ne pas endommager les faces de friction. N'enlever la protection des faces de friction - si existante - que juste avant le montage.

La surface de la chemise de protection d'arbre 524.01 doit être parfaitement propre et lisse, et l'arête de montage (le chanfrein au bout de la chemise de protection d'arbre) chanfreinée. En glissant l'unité rotative sur la chemise de protection d'arbre, prendre les précautions nécessaires pour ne pas endommager la surface de la chemise de protection d'arbre. Ne pas faire tourner l'unité rotative en la glissant sur la chemise de protection d'arbre.

Avant le montage de la chemise de protection d'arbre 524.01 contrôler l'ajustement glissant sur l'arbre 210. Glisser l'unité rotative de la garniture mécanique sur la chemise de protection d'arbre jusqu'à la butée et fixer à l'aide des goupilles 904.54.

Attention

Vérifier la cote de contrôle "B". On l'obtient automatiquement lorsque l'unité rotative est glissée sur la chemise de protection d'arbre 524.01 jusqu'à la butée. Compléter le couvercle d'étanchéité 471.01 par la mise en place de la goupille cannelée 561.03 (veiller à ce que la cote de contrôle "C" soit atteinte), du grain fixe 475.55 et du joint torique 412.55.

Attention

Après le montage du grain fixe, vérifier s'il est parallèle au couvercle d'étanchéité (écart maxi. admissible 0,02 mm).

Fixer le couvercle d'étanchéité assemblé 471.01 au couvercle de corps 161 à l'aide des goupilles 902.02 et des écrous 920.02 de façon à ce que les raccords (pour le liquide de refroidissement) se trouvent dans la moitié supérieure. Glisser avec précaution le couvercle de corps 161 complètement assemblé sur l'arbre et l'introduire dans la lanterne de palier 344. Glisser avec précaution la chemise de protection d'arbre assemblée 524.01 avec la douille 542.02 et l'unité rotative de la garniture mécanique sur l'arbre jusqu'à ce que l'effet des ressorts 477.54 de la garniture mécanique se fasse sentir. Continuer le montage comme décrit dans la notice de service de la pompe.