

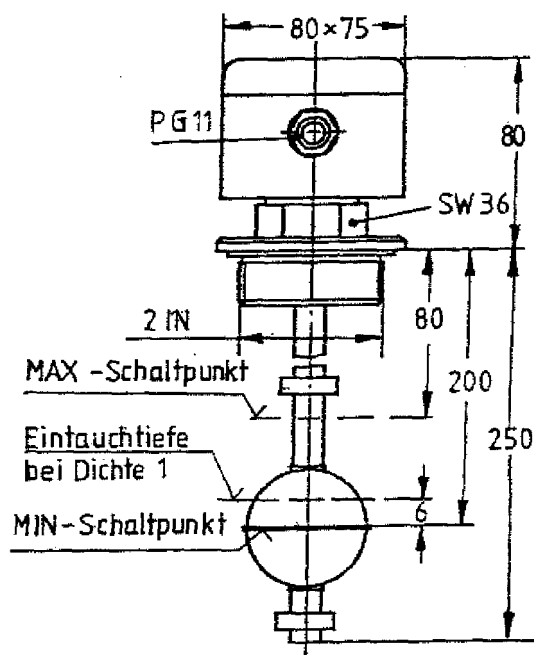
Niveauschalter ALV2 VOS-L250-SV (HT 340)

1 Allgemeines

Der Niveauschalter arbeitet nach dem Schwimmerprinzip (Reedschalter + Permanentmagnet) mit magnetischer Übertragung. Er dient zur Überwachung des Minimal- und Maximalfüllstandes der Quenchbehälter vom Typ 7555-4 und 7525-4, sowie Behältern mit vergleichbaren Anschlüssen.

Achtung Der Niveauschalter darf nur in solchen Flüssigkeiten eingesetzt werden, die eine sichere Funktion des Schwimmers gewährleisten und gegen denen der Werkstoff 1.4571 ausreichend beständig ist. Starke Verschmutzung und Feststoffe, Kristallisation oder zu hohe Viskosität, sowie zu geringe Dichte oder zu hoher Druck sind zu vermeiden.

2 Abmessungen und technische Daten



Anschlussgehäuse: Alu-Druckguss 80x75x57 mm
Einschraubgewinde: R 2IN, Edelstahl 1.4571
Gleitrohr : Durchmesser 14 mm, 1.4571

Schwimmer: Edelstahl Typ SV
Nennndruck: 25 bar
Min. Dichte: > 0,7 g/cm³

Kontaktanzahl: 2 Kontakte
Kontaktfunktion: max. Öffner, min. Öffner
(Ruhestromschaltung)

Stromkreis *) 100 VA/250V \cong /2A
Max. zul. Temperatur: 340 °C
Schutzart: IP 65

*) wegen der max. möglichen hohen Temperatur empfehlen wir, den Niveauschalter mit einem Kontaktschutzrelais zu betreiben

3 Montage

Niveauschalter mittels Einschraubgewinde 2IN in Behälteröffnung einschrauben und mit geeigneter Dichtung abdichten. Schaltkontakte elektrisch verdrahten und Quenchbehälter auffüllen. Schaltpunkte des Niveaugebers auf einwandfreie Funktion prüfen.

Achtung Die auf dem Führungsrohr fixierten Stellringe dürfen in ihrer Lage nicht verändert werden. Müssen die Stellringe aus irgendwelchen Gründen abgenommen werden, so ist deren Lage vorher zu kennzeichnen und bei Wiedermontage exakt einzuhalten.

4 Elektrischer Anschluss

Schaltkontakte entsprechend dem im Deckel des Anschlussgehäuses dargestellten Anschlussschemas verdrahten. Schaltpunkte nach Auffüllen des Quenchbehälters auf einwandfreie Funktion überprüfen.

Achtung Der Betrieb im Ex-Bereich Zone 1 ist nur in Verbindung mit einem (Ex)i-Steuer-Stromkreis zugelassen.

