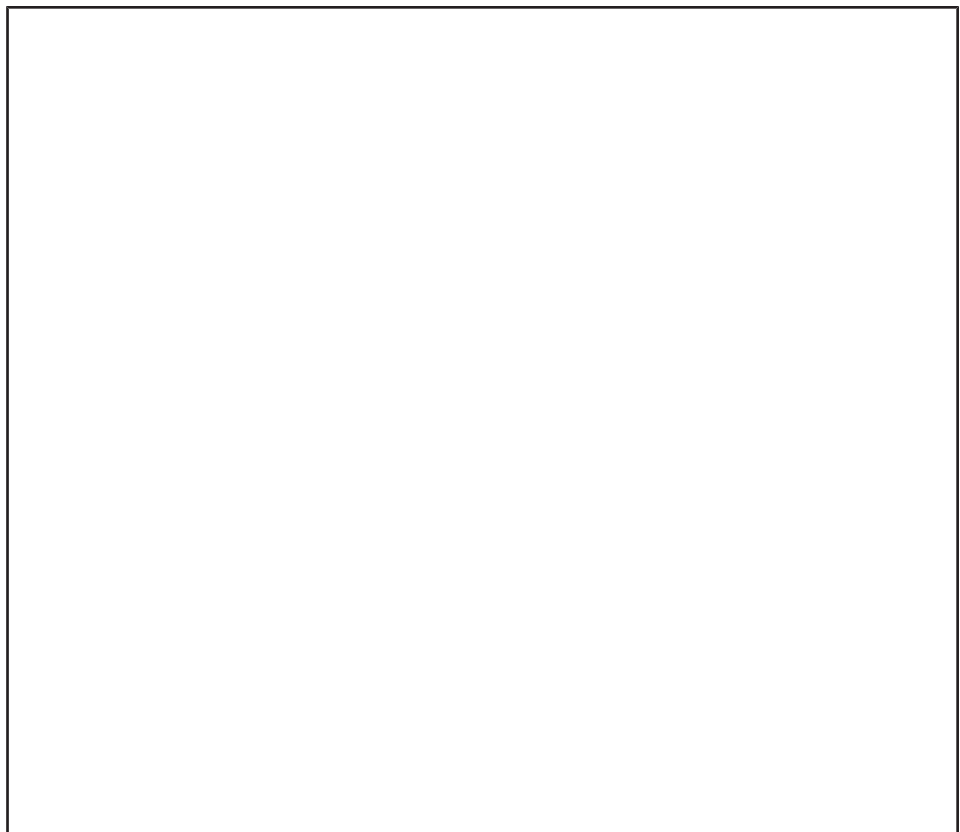


Posoda za zaporno tekočino

Etanorm-R
KWP

Dodatna navodila za uporabo



Vizitka

Dodatna navodila za uporabo Posoda za zaporno tekočino

Izvorna navodila za uporabo

Vse pravice pridržane. Vsebine brez pisnega dovoljenja proizvajalca ni dovoljeno razširjati, razmnoževati, spreminjati ali posredovati drugim.

Splošno velja: Tehnične spremembe so pridržane.

Kazalo

1	Dodatna navodila za uporabo	4
1.1	Splošno.....	4
1.2	Uporaba	4
1.3	Razporeditev posode za zaporno tekočino.....	4
1.4	Zahteve za zaporne tekočine	5
1.5	Zagon	6
1.6	Nadzor delovanja	6

1 Dodatna navodila za uporabo

1.1 Splošno

Ta dodatna navodila za uporabo veljajo za navodila za uporabo/namestitev. Upoštevati morate vse podatke v navodilih za uporabo/namestitev.

Tabela 1: Pomembna navodila za uporabo

Serija	Številka tiska navodila za uporabo/namestitev
Etanorm-R	1222.8
KWP	2361.8

1.2 Uporaba

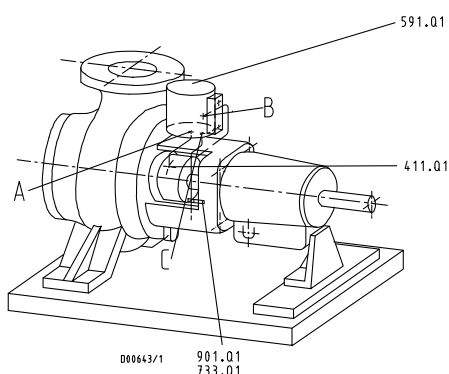
Tekočinsko tesnjenje se uporablja kot breztljučna zaporna tekočina za drsno obročno tesnilo.

1.3 Razporeditev posode za zaporno tekočino

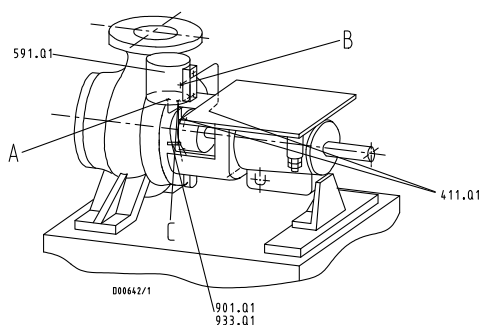
Pri razporeditvi posode za zaporno tekočino upoštevajte dokumentacijo proizvajalca.

- Napeljava za tekočinsko tesnjenje mora biti do posode za zaporno tekočino vedno položena tako, da se rahlo dviga.
- Posoda za zaporno tekočino je lahko nameščena največ 1 m nad priključno izvrtino za "Vklop" dušenja 411.Q1.
- Posoda za zaporno tekočino je pritrjena s cevmi in ni potrebna dodatna pritrditev posode.

Vodoravna namestitev



Pritrditev posode za zaporno tekočino – vodoravna namestitev (razen pri vrsti namestitve 4H)



Pritrditev posode za zaporno tekočino – vrsta namestitve 4H
Namestitev na nosilno ploščo motorja

A	Posoda za zaporno tekočino, odtok
B	Posoda za zaporno tekočino, povratek
C	Posoda za zaporno tekočino, preliv

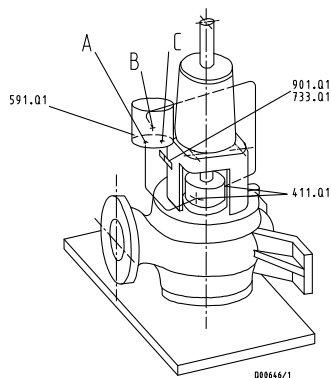
1. **Samo pri vrsti postavitve 4H:** namestite nosilno ploščo motorja.
2. Preliv posode za zaporno tekočino (C) speljite v nosilni nastavke nosilca ležajev in pritrдите objemke cevi na nosilni nastavke.

Tabela 2: Obseg dobave

Številka dela	Ime delov	Št. delov
411.Q1	Tesnilni obroč	2
411.Q2	Tesnilni obroč	3
519.Q1	Posoda	1
710.Q1	Cev	1

Številka dela	Ime delov	Št. delov
720.Q1	Cev	1
731.Q1	Navojni spoj	2
731.Q2	Navojni spoj	3
733.Q1	Objemka cevi	1
901.Q1	Vijak s šeststrobo glavo	1

Navpična namestitvev



Sl. 1: Pritrditev posode za dušenje – navpična namestitvev

A	Posoda za zaporno tekočino, odtok
B	Posoda za zaporno tekočino, povratek
C	Posoda za zaporno tekočino, preliv

Preliv posode za zaporno tekočino (C) speljite v odtok in pritrdite z objemkami cevi.

Tabela 3: Obseg dobave

Številka dela	Ime delov	Št. delov
411.Q1	Tesnilni obroč	1
411.Q2	Tesnilni obroč	3
519.Q1	Posoda	1
710.Q1	Cev	1
720.Q1	Cev	1
731.Q1	Navojni spoj	1
731.Q2	Navojni spoj	3
733.Q1	Objemka cevi	1
901.Q1	Vijak s šeststrobo glavo	1

1.4 Zahteve za zaporne tekočine

	POZOR
	<p>Zamrznitev ali izparitev zaporne tekočine Nezadostno mazanje drsnega obročnega tesnila! Izpad drsnega obroča tesnila!</p> <ul style="list-style-type: none"> ▸ Zagotovite zaščito pred zamrzovanjem celotne enote za oskrbovanje. ▸ Preprečite izparitev zaporne tekočine.

Pri izbiri zaporne tekočine upoštevajte naslednje:

- združljivost s tekočino za prečrpavanje/črpalke
- zadostna odpornost materialov, posebej elastomerov

Polnilni količina pribl. 2,6 l

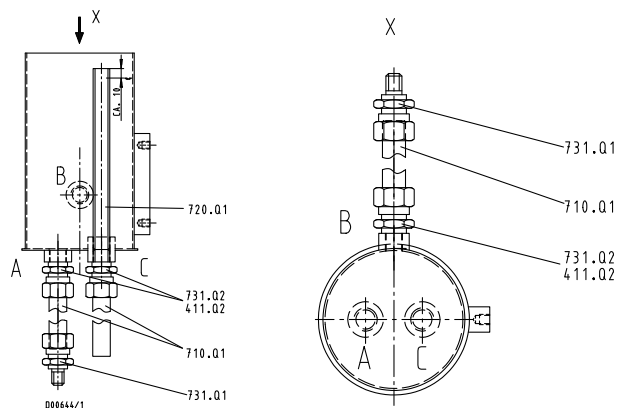
Mejne temperaturne vrednosti

Tabela 4: Mejne temperaturne vrednosti

Material	Temperatura [°C]
PP	≤ 90 °C
PVDF	≤ 140 °C

Viskoznost Največja dovoljena viskoznost zaporne tekočine je 5 mm²/s (pribl. 5 cSt).

1.5 Zagon



Sl. 2: Napolnite posodo za zaporno tekočino

A	Posoda za zaporno tekočino, odtok
B	Posoda za zaporno tekočino, povratek
C	Posoda za zaporno tekočino, preliv
411.Q2	Tesnilni obroč
710.Q1	Cev
720.Q1	Cev
731.Q1	Navojni spoj
731.Q2	Navojni spoj

Posodo za zaporno tekočino napolnite do pribl. 10 mm pod cevjo za prelivanje in jo zaprite z pokrovom posode.

1.6 Nadzor delovanja

Med delovanjem upoštevajte ali nadzorujte naslednje:

- nivo tekočine v posodi za zaporno tekočino ne sme biti višji od 1/4 prostornine posode. Redno preverjajte nivo tekočine.
- Pazite, da je tekočina čista. Določite intervale za zamenjavo.



KSB SE & Co. KGaA

Johann-Klein-Straße 9 • 67227 Frankenthal (Germany)

Tel. +49 6233 86-0

www.ksb.com