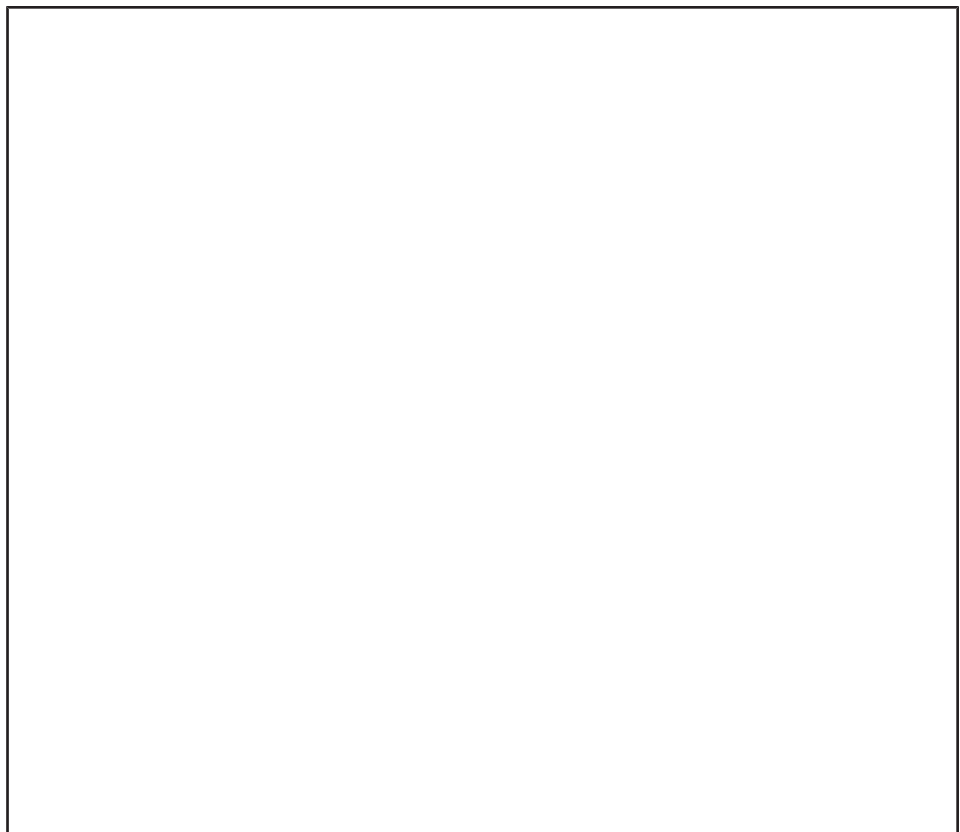


# Quenchreservoir

Etanorm-R  
KWP

## Aanvullende gebruikshandleiding



## **Impressum**

Aanvullende gebruikshandleiding Quenchreservoir

Origineel bedrijfsvoorschrift

Alle rechten voorbehouden. De inhoud mag zonder schriftelijke toestemming van de fabrikant niet worden verspreid, verveelvuldigd, bewerkt noch aan derden worden doorgegeven.

In het algemeen geldt: Technische wijzigingen voorbehouden.

## Inhoudsopgave

<b>1</b>	<b>Aanvullend bedrijfsvoorschrift .....</b>	<b>4</b>
1.1	Algemeen.....	4
1.2	Toepassing .....	4
1.3	Plaatsing van het quenchreservoir .....	4
1.4	Eisen aan de quenchvloeistof .....	5
1.5	Inbedrijfname .....	6
1.6	Controle tijdens bedrijf.....	6

## 1 Aanvullend bedrijfsvoorschrift

### 1.1 Algemeen

Dit aanvullende bedrijfsvoorschrift geldt aanvullend bij het bedrijfs-/montagevoorschrift. Alle gegevens van het bedrijfs-/montagevoorschrift moeten worden opgevolgd.

**Tabel 1:** Relevante bedrijfsvoorschriften

Serie	Volgnummer van het bedrijfs-/montagevoorschrift
Etanorm-R	1222.8
KWP	2361.8

### 1.2 Toepassing

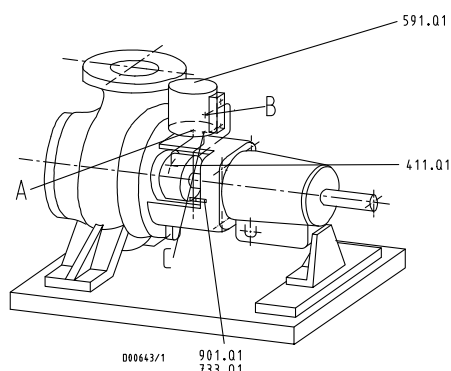
De vloeistofquenche wordt als drukloos quenchelement voor mechanische asafdichtingen gebruikt.

### 1.3 Plaatsing van het quencheservoir

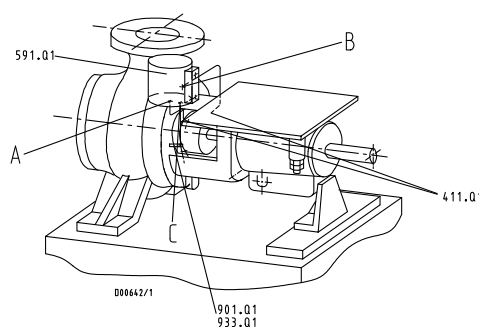
Bij de plaatsing van het quencheservoir op het volgende letten:

- De leiding voor de quenchevoorziening moet continu stijgend ten opzichte van het quencheservoir gelegd zijn.
- Het quencheservoir mag maximaal 1 m boven de aansluitboring quenche "In" 411.Q1 worden geplaatst.
- Het quencheservoir wordt met behulp van de leidingen bevestigd; er is geen afzonderlijke bevestiging van het reservoir noodzakelijk.

#### Horizontale opstelling



Quencheservoir bevestigen - horizontale opstelling  
(behalve opstellingstype 4H)



Quencheservoir bevestigen - opstellingstype 4H  
Montage van motorsteunplaat

A	Afvoer quencheservoir
B	Retour quencheservoir
C	Overloop quencheservoir

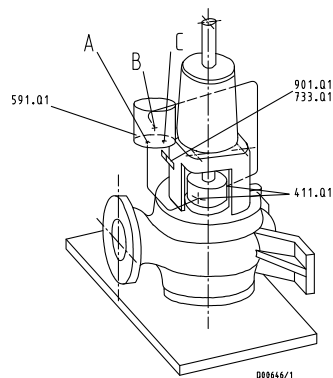
1. **Alleen bij opstellingstype 4H:** motorsteunplaat monteren.
2. Overloop van het quencheservoir (C) in het lantaarnstuk voeren en met leidingklemmen aan de lantaarn bevestigen.

**Tabel 2:** Leveringsomvang

Onderdeelnummer	Onderdeelaanduiding	Aantal onderdelen
411.Q1	Afdichtring	2
411.Q2	Afdichtring	3
519.Q1	Reservoir	1
710.Q1	Buis	1

Onderdeelnummer	Onderdeelaanduiding	Aantal onderdelen
720.Q1	Buis	1
731.Q1	Schroefverbinding	2
731.Q2	Schroefverbinding	3
733.Q1	Leidingklem	1
901.Q1	Zeskantbout	1

### Verticale opstelling



**Afb. 1:** Quenchreservoir bevestigen - verticale opstelling

A	Afvoer quenchreservoir
B	Retour quenchreservoir
C	Overloop quenchreservoir

Overloop van het quenchreservoir (C) in een afvoer voeren en met leidingklemmen bevestigen.

**Tabel 3:** Leveringsomvang

Onderdeelnummer	Onderdeelaanduiding	Aantal onderdelen
411.Q1	Afdichtring	1
411.Q2	Afdichtring	3
519.Q1	Reservoir	1
710.Q1	Buis	1
720.Q1	Buis	1
731.Q1	Schroefverbinding	1
731.Q2	Schroefverbinding	3
733.Q1	Leidingklem	1
901.Q1	Zeskantbout	1

### 1.4 Eisen aan de quenchvloeistof

	<b>LET OP</b>
	<p><b>Invriezen of verdampen van de quenchvloeistof</b>                      Onvoldoende smering van de mechanische asafdichting!                      Uitval van de mechanische asafdichting!</p> <ul style="list-style-type: none"> <li>▷ Vorstbescherming van de volledige toevoerenheid waarborgen.</li> <li>▷ Verdamping van de quenchvloeistof voorkomen.</li> </ul>

Bij de keuze van de quenchvloeistof moet op het volgende worden gelet:

- Compatibiliteit met het te verpompen medium / de pomp
- Voldoende bestendigheid van de materialen, met name de elastomeren

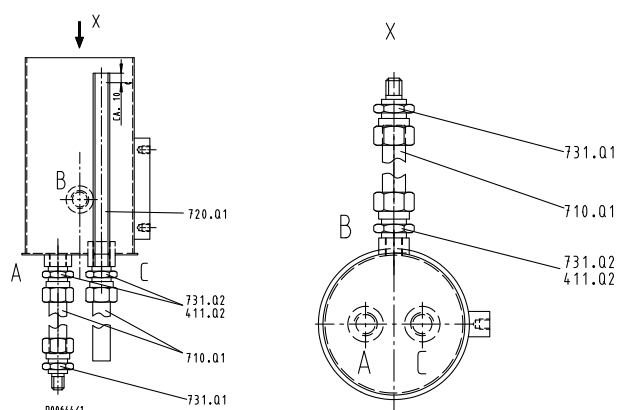
**Vulhoeveelheid** ca. 2,6 liter

**Temperatuurgrenzen** Tabel 4: Temperatuurgrenzen

Materiaal	Temperatuur [°C]
PP	≤ 90 °C
PVDF	≤ 140 °C

**Viscositeit** De viscositeit van de quenchvloeistof mag maximaal 5 mm<sup>2</sup>/s (ca. 5 cSt) bedragen.

### 1.5 Inbedrijfname



**Afb. 2:** Quenchreservoir vullen

A	Afvoer quenchreservoir
B	Retour quenchreservoir
C	Overloop quenchreservoir
411.Q2	Afdichtring
710.Q1	Buis
720.Q1	Buis
731.Q1	Schroefverbinding
731.Q2	Schroefverbinding

Quenchreservoir tot ca.10 mm onder de overloopleiding vullen en afsluiten met het reservoirdeksel.

### 1.6 Controle tijdens bedrijf

Tijdens het bedrijf de volgende punten aanhouden resp. controleren:

- Het vloeistofniveau in het quenchreservoir mag niet lager zijn dan 1/4 van het volume van het reservoir. Het vloeistofniveau regelmatig controleren.
- Op zuiverheid van de vloeistof letten. Verversingsintervallen registreren.





**KSB SE & Co. KGaA**

Johann-Klein-Straße 9 • 67227 Frankenthal (Germany)

Tel. +49 6233 86-0

[www.ksb.com](http://www.ksb.com)