

SISTO – Wartungsfreie Membranventile mit und ohne Auskleidung



SISTO

SISTO-20

Einsatzgebiete:

- Industrie-, Gebäude- und Kraftwerkstechnik
- Chemie- und Verfahrenstechnik
- Nahrungs- und Genussmittelindustrie
- Trinkwasser
- Brauchwasser
- Luft
- Öl
- Technische Gase
- Abrasive und aggressive Medien

Weitere Informationen:

www.ksb.com/produkte



SISTO-KB



SISTO-10



SISTO-16

Ihr Ansprechpartner:

Empty contact form area with corner brackets.

SISTO – Wartungsfreie Membranventile mit und ohne Auskleidung

1 Optimierter Langzeitbetrieb

Der Spindelschutz, integriert in die Stellungsanzeige, verhindert eine Verschmutzung von außen

2 Zuverlässige Bedienbarkeit

Die Spindel und alle innen liegenden Bedienteile sind nicht medienberührt

3 Leichtgängig

Das Axiallager minimiert die Schließmomente

4 Absolute Dichtheit nach außen und im Durchgang

Die speziell gekammerte Membrane¹⁾ dichtet hermetisch nach außen, im Durchgang und die Bedienteile ab

5 Reinhaltung des Durchflussmediums

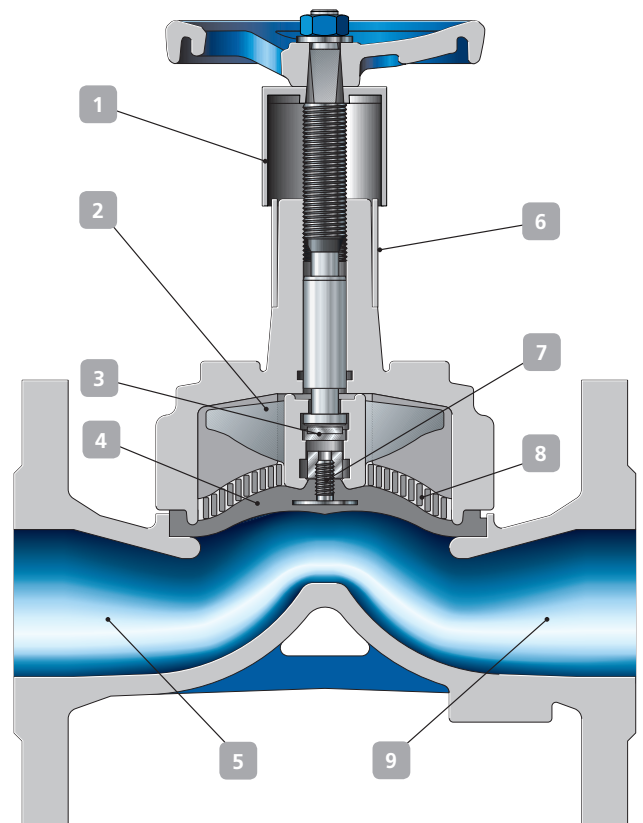
Die Totraumfreiheit gewährleistet die Reinhaltung des Mediums und verhindert Ablagerungen

6 Schnelle Positionskontrolle

Ventilstellung leicht erkennbar über eindeutige visuelle Anzeige – auch aus der Entfernung

7 Hohe Funktionssicherheit

Die entlastete Membranaufhängung erhöht die Funktionssicherheit der Membrane



8 Höchste Lebensdauer und Druckeinsatzgrenze

Die gekammerte und abgestützte Membrane²⁾ maximiert die Standzeit und die Druckeinsatzgrenze der Membrane

9 Hohe Korrosionsbeständigkeit

Die hochwertigen Auskleidungen bieten Sicherheit und Langlebigkeit

Werkstoffe:

	SISTO-KB	SISTO-10	SISTO-16	SISTO-20
Gehäuse	Grauguss, Sphäroguss	Grauguss, Sphäroguss	Grauguss	Sphäroguss, Edelstahl
Auskleidung	Hartgummi, Butyl	Hartgummi, Butyl	Hartgummi, Butyl, PTFE	Hartgummi, Butyl, PTFE
Beschichtung	Rilsan, Halar	Halar	Rilsan, Halar	Rilsan, Halar
Haube	Grauguss, Sphäroguss	Grauguss, Sphäroguss	Grauguss	Sphäroguss
Membrane ³⁾	EPDM, IIR, NBR, CSM	EPDM, IIR, CSM, NBR, TFM/EPDM	EPDM, IIR, CSM, NBR, TFM/EPDM	EPDM, IIR, CSM, NBR, TFM/EPDM
Handrad	Guss, Kunststoff	Guss, Kunststoff	Guss, Kunststoff	Guss, Kunststoff

Technische Daten:

Nennweite	15-200	15-300	15-200	15-200
max. Nenndruck	10 bar	10 bar	16 bar	16 bar
Temperaturbereich	-20 bis +140 °C	-20 bis +160 °C	-20 bis +160 °C	-20 bis +160 °C

¹⁾ nur bei SISTO-16/20 ²⁾ verfügbar bei SISTO-10, SISTO-16, SISTO-20 ³⁾ weitere Membranwerkstoffe auf Anfrage



KSB Aktiengesellschaft
Johann-Klein-Straße 9
67227 Frankenthal (Deutschland)
www.ksb.com