

Robinet à membrane

SISTO-16RGA

PN 16
DN 15-80 / Rp ½-3 pouces
Bronze rouge

Livret technique



Copyright / Mentions légales

Livret technique SISTO-16RGA

Tous droits réservés. Les contenus de ce document ne doivent pas être divulgués, reproduits, modifiés ou communiqués à des tiers sauf autorisation écrite du constructeur.

Ce document pourra faire l'objet de modifications sans préavis.

© SISTO Armaturen S.A., Echternach, Luxembourg 29/04/2020

Sommaire

Robinets à membrane.....	4
Robinets à membrane - sans zones mortes, à étanchéité souple, sans garniture de presse-étoupe	4
SISTO-16RGA.....	4
Applications principales.....	4
Fluides.....	4
Conditions de service	4
Matériaux du corps	4
Conception	4
Avantages.....	4
Certifications	4
Documents complémentaires.....	5
Indications nécessaires à la commande	5
Matériaux robinet à commande manuelle SISTO-16RGA.....	6
Dimensions / Poids robinet à commande manuelle SISTO-16RGA.....	7

Robinet à membrane

Robinet à membrane - sans zones mortes, à étanchéité souple, sans garniture de presse-étoupe

SISTO-16RGA



Applications principales

- Surpression
- Surpresseurs incendie
- Alimentation en eau domestique
- Systèmes de climatisation
- Circuits de refroidissement
- Valorisation des eaux de pluie

Fluides

- Eau de service
- Eau de rivière, eau lacustre et eau souterraine
- Eau potable, en particulier installations d'eau potable répondant à la norme DIN 1988

Conditions de service

Caractéristiques

Paramètre	Valeur
Pression nominale	PN 16
Diamètre nominal	DN 15 - 80
Diamètre nominal [pouce]	Rp ½ - 3
Pression max. autorisée [bar]	16
Température min. autorisée [°C]*	≥ -10
Température max. autorisée [°C]	≤ +90 ¹⁾

Matériaux du corps

Tableau des matériaux disponibles

Matériau	Code matériau	Température limite
CuSn5Zn5Pb2	CC499K-GS	≤ 90 °C

Conception

Construction

- Robinet d'arrêt à étanchéité souple et à passage direct
- Volant montant
- Étanchéité amont/aval et étanchéité vers l'extérieur assurées par une membrane encastrée et supportée par support hélicoïdal
- Indicateur de position avec protection de la tige intégrée
- Fabrication et contrôle suivant EN 13397
- Marquage suivant DIN EN 19 (ISO 5209)

Avantages

- Étanchéité absolue parce que la membrane est le seul élément assurant l'étanchéité absolue vers l'extérieur et l'étanchéité amont/aval absolue. La membrane à encastrement spécial garantit une longue durée de vie et une haute fiabilité de service.
- Sans entretien : tous les organes de manœuvre sont hors du fluide.
- Grande sécurité d'utilisation : la butée axiale réduit le couple de manœuvre à la fermeture.
- Fonctionnement continu optimisé : l'indicateur de position avec protection de la tige intégrée empêche la pénétration d'impuretés.
- Fiabilité élevée : l'écoulement du fluide sans zones mortes crée des conditions optimales pour la préservation de la pureté du fluide.
- Longévité élevée : le support de membrane augmente la durée de vie et élargit la plage de pression de la membrane.

Certifications

Tableau synoptique

Label	Valable pour :	Remarques
	Allemagne	DVGW W570-1
	Suisse	Agrément suisse pour eau potable
	Belgique	-
	Danemark	BR15

1) Une température de +90 °C pendant une heure n'entraîne pas le dysfonctionnement du robinet s'il s'agit d'un mauvais fonctionnement unique de l'installation.

Documents complémentaires

Remarques / Documents

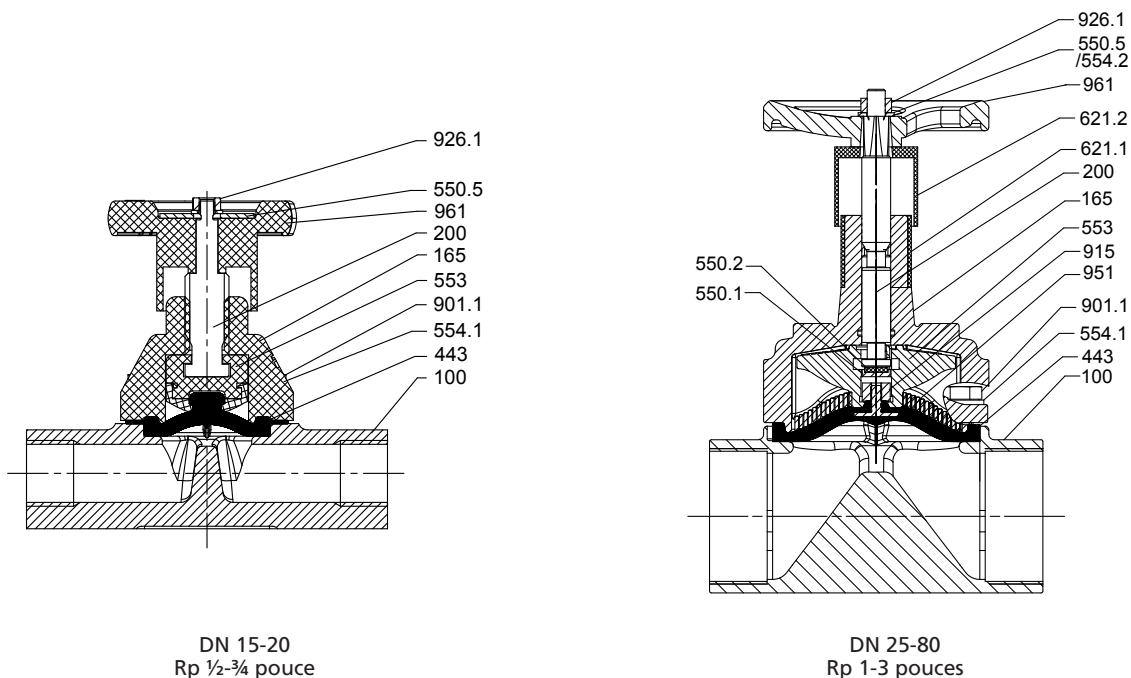
Document	Référence
Instructions de service	0570.821
Information consultants	8638.030

Indications nécessaires à la commande

Pour toutes les demandes de prix et toutes les commandes, prière d'indiquer les informations suivantes :

1. Type
2. Pression nominale
3. Diamètre nominal
4. Pression de service
5. Pression différentielle
6. Température de service
7. Fluide
8. Raccord tuyauterie
9. Variantes
10. Référence du livret technique
11. Certificat

Matériaux robinet à commande manuelle SISTO-16RGA



DN 15-20
Rp 1/2-3/4 pouce

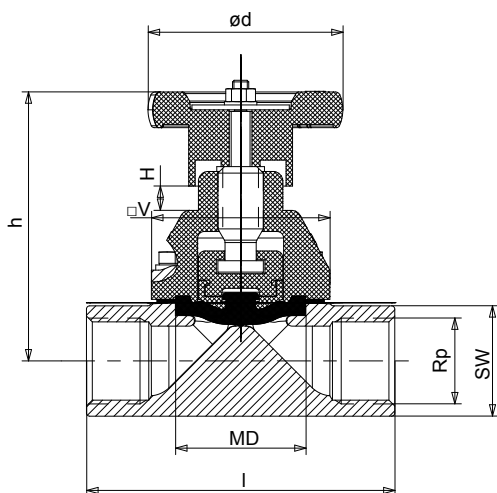
DN 25-80
Rp 1-3 pouces

Listes des pièces

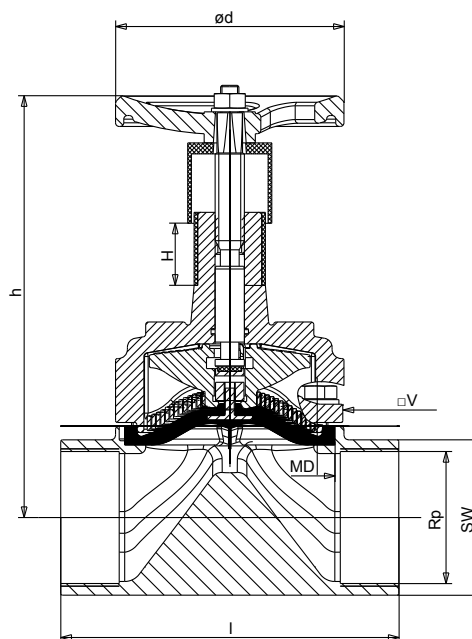
Repère	Désignation	Diamètre de membrane 40 DN 15-20 Rp 1/2-3/4 pouce		Diamètre de membrane 65 DN 25-40 Rp 1-1 1/2 pouces		Diamètre de membrane 92-168 DN 50-80 Rp 2-3 pouces	
		Matériau		Matériau		Matériau	
		Désignation	Numéro	Désignation	Numéro	Désignation	Numéro
100	Corps	CC499K-GS	-	CC499K-GS	-	CC499K-GS	-
165	Chapeau	POM	-	EN-GJL-250 Rilsan (blanc)	5.1301	EN-GJL-250 Rilsan (blanc)	5.1301
200	Tige	CuZn39Pb3	CW614N	X14CrMoS17	1.4104	X14CrMoS17	1.4104
443 ²⁾	Membrane	EPDM/W270	-	EPDM/W270	-	EPDM/W270	-
550.1	Rondelle cuvette	-	-	-	-	11SMnPb30	1.0718
550.2	Rondelle PTFE	-	-	-	-	PTFE / graphite	-
550.5	Rondelle signalétique	Al rouge/vert	-	Al rouge/vert	-	Al rouge/vert uniquement DN 50	-
553	Butée	Ultramid	-	GD-ZnAl4Cu1	-	EN-GJS-400-15	5.3106
554.1	Rondelle	A2-70	-	A2-70	-	A2-70	-
554.2	Rondelle	-	-	-	-	A2-70 (uniquement DN 65-80)	-
621.1	Indicateur de position partie inférieure	-	-	ASA Luran	-	ASA Luran	-
621.2	Indicateur de position partie supérieure	-	-	ASA Luran	-	ASA Luran	-
901.1	Vis à tête hexagonale	A2-70	-	A2-70	-	A2-70	-
915	Écrou de décharge	-	-	11SMnPb30	1.0718	11SMnPb30	1.0718
926.1	Écrou autofreiné	A2-70	-	A2-70	-	A2-70	-
951	Support hélicoïdal	-	-	Acier 2K BK	-	Acier 2K BK	-
961	Volant	Polycarbonate	-	EN-GJL-200 / Rilsan (blanc)	5.1300	EN-GJL-200 / Rilsan (blanc)	5.1300

2) Pièces de rechange recommandées

Dimensions / Poids robinet à commande manuelle SISTO-16RGA



DN 15-20
Rp ½-¾ pouce



DN 25-80
Rp 1-3 pouces

Dimensions / Poids

DN	[pouce]	MD [mm] ³⁾	l [mm]	h [mm]	Ø d [mm]	□V [mm]	SW [mm]	H [mm]	[kg]
15	½	40	85	87	63	55	28	7	0,5
20	¾	40	95	90	63	55	34	7	0,6
25	1	65	105	151	100	80	41	13	2,5
32	1¼	65	120	154	100	80	50	13	2,5
40	1½	65	130	157	100	80	58	13	3,0
50	2	92	150	201	100	105	70	22	5,0
65	2½	115	185	248	125	125	85	30	8,0
80	3	168	220	329	200	190	100	45	16,5

Cotes de raccordement suivant norme

Filetage tuyau : DIN EN 10226-1 (ISO 7/1)
Dimensions face-à-face : prEN 16722: 2014

3) MD = diamètre de la membrane



SISTO Armaturen S.A.
18, rue Martin Maas • L-6468 Echternach
Tel.: +352 325085-1 • Fax: +352 328956
E-Mail: sisto@ksb.com
www.sisto.lu

A KSB Company • The KSB logo, consisting of the letters "KSB" in a bold, blue, sans-serif font, followed by a stylized blue square icon containing a white lowercase letter "b".