

Membranventil

SISTO-16TWA

PN 16
DN 15-200

Baureihenheft



SISTO

Impressum

Baureihenheft SISTO-16TWA

Alle Rechte vorbehalten. Inhalte dürfen ohne schriftliche Zustimmung des Herstellers weder verbreitet, vervielfältigt, bearbeitet noch an Dritte weitergegeben werden.

Generell gilt: Technische Änderungen vorbehalten.

© SISTO Armaturen S.A., Echternach, Luxemburg 02.09.2020

Inhaltsverzeichnis

Membranventile.....	4
Membranventile - tottraumfrei, weichdichtend, stopfbuchslos.....	4
SISTO-16TWA.....	4
Hauptanwendungen.....	4
Medien.....	4
Betriebsdaten.....	4
Armaturengehäusewerkstoffe.....	4
Konstruktiver Aufbau.....	4
Produktvorteile.....	5
Produktinformation.....	5
Zertifizierungen.....	5
Weiterführende Dokumente SISTO.....	5
Bestellangaben.....	5
Durchflusskoeffizienten.....	6
Werkstoffe Handventil SISTO-16TWA.....	7
Werkstoffe Handventil SISTO-16HWA/DLU.....	8
Variantenabbildungen.....	9
Abmessungen/Gewichte.....	10

Membranventile

Membranventile - totraumfrei, weichdichtend, stopfbuchslos

SISTO-16TWA



Hauptanwendungen

- Druckerhöhung
- Feuerlöschanlagen
- Hauswasserversorgung
- Klimaanlage
- Kühlkreisläufe
- Regenwassernutzung
- Schiffstechnik
- Schwimmbadtechnik
- Trinkwasserversorgung
- Wärmerückgewinnungsanlagen
- Warmwasserheizungen

Medien

SISTO-16TWA

- Trinkwasser bis 90 °C
- Trinkwasser, im speziellen Trinkwasserinstallationen nach DIN 1988
- Andere Medien auf Anfrage

SISTO-16HWA

- Heißwasser bis 140 °C
- Brauchwasser

SISTO-16DLU

- Druckluft bis 90 °C
- Ölhaltige Druckluft
- Technische Gase

Betriebsdaten

Betriebseigenschaften

Kenngroße	Wert
Nenndruck	PN 16
Nennweite ¹⁾	DN 15 - 200
Max. zulässiger Druck [bar]	16
Min. zulässige Temperatur [°C] ²⁾	≥ -10
Max. zulässige Temperatur [°C] ²⁾	≤ +140

Armaturengehäusewerkstoffe

Übersicht verfügbare Werkstoffe

Werkstoff	Werkstoffnummer	Temperaturgrenze
SISTO-16TWA		
GX2CrNiMo19-11-2	1.4409 (DN 15 - 200)	-10 °C bis +90 °C
EN-GJL-250	5.1301 (DN 125 - 200)	-10 °C bis +60 °C
SISTO-16HWA		
EN-GJL-250	5.1301	-10 °C bis +140 °C
SISTO-16DLU		
EN-GJL-250	5.1301	-10 °C bis +90 °C

Konstruktiver Aufbau

Bauart

- Weichdichtendes Absperrventil in Durchgangsform
- Steigendes Handrad
- Abdichtung im Durchgang und nach außen durch spiralabgestützte und gekammerte Absperrmembrane
- Stellungsanzeige mit integriertem Spindelschutz
- Gefertigt und geprüft nach EN 13397
- Gekennzeichnet nach DIN EN 19 (ISO 5209)

SISTO-16TWA

- Schallschutz: Die Armaturen entsprechen der Armaturengruppe I gemäß DVGW W570-1: 2013 und DIN 3546-1: 2010

Varianten

- Elektrische Stellantriebe
- Endschalter
- Feststellvorrichtung
- Kettenrad
- Leckanzeige mit zusätzlicher Spindelabdichtung
- Plombierbare Kappe gegen unbefugtes Betätigen
- Pneumatische Stellantriebe
- Spindelverlängerung

¹ Ab DN 100 und Betriebsdruck > 10 bar wird ein Getriebe empfohlen.

² Temperaturangaben dienen zur ersten Orientierung und sind nicht für alle Betriebsverhältnisse gültig.

Produktvorteile

- Absolute Dichtheit, da ein einziges Dichtelement (die Membrane) hermetische Abdichtung nach außen und absolute Dichtheit im Durchgang gewährleistet. Die speziell gekammerte Membrane garantiert eine hohe Lebensdauer und Betriebssicherheit.
- Entlastete Membranaufhängung erhöht die Funktionssicherheit der Membrane.
- Wartungsfrei, da alle Funktionsteile außerhalb des Betriebsmediums liegen.
- Hohe Betriebssicherheit, da das Axiallager die erforderlichen Schließmomente minimiert.
- Optimierter Langzeitbetrieb, da die Stellungsanzeige mit integriertem Spindelschutz eine Verschmutzung von außen verhindert.
- Hohe Zuverlässigkeit, da die tottraumfreie Strömungsführung optimale Voraussetzungen für die Reinhaltung des Betriebsmediums bietet.
- Lange Lebensdauer, da die Membranabstützung die Standzeit erhöht und die Druckeinsatzgrenze der Membrane erweitert.
- Der Membranwerkstoff SISTOMaXX sowie der Gehäusewerkstoff 1.4409 und der Beschichtungswerkstoff Polyamid (Rilsan) entsprechen den Empfehlungen des Umweltbundesamtes.

Produktinformation

Produktinformation gemäß Verordnung Nr. 1907/2006 (REACH)

Informationen gemäß europäischer Chemikalienverordnung (EG) Nr. 1907/2006 (REACH) siehe <http://www.ksb.de/reach>.

Produktinformation gemäß Richtlinie 2014/34/EU (ATEX)

Die Armaturen weisen keine eigene potentielle Zündquelle auf und können gemäß ATEX 2014/34/EU in explosionsgefährdeten Bereichen der Gruppe II, Kategorie 1 (Zone 0+20), Kategorie 2 (Zone 1+21) und Kategorie 3 (Zone 2+22) eingesetzt werden.

Produktinformation gemäß europäischer Druckgeräterichtlinie 2014/68/EU (DGR)

Die Armaturen erfüllen die Sicherheitsanforderungen des Anhangs I der europäischen Druckgeräterichtlinie 2014/68/EU (DGR) für Fluide der Gruppen 1 und 2.

Zertifizierungen

SISTO-16TWA

Übersicht

Marke	Gültig für:
	Deutschland ³⁾ DN 15 - 100
	Schweiz ³⁾ DN 15 - 100
	Österreich ³⁾ DN 15 - 100
	Belgien DN 15 - 200

Weiterführende Dokumente SISTO

Hinweise/Dokumente

Dokument	Drucksachennummer
Betriebsanleitung	0570.821
Baureihenheft SISTO-16	8635.1
Baureihenheft SISTO-LAD (Membranantrieb)	9211.1
Baureihenheft SISTO-LAP (Kolbenantrieb)	9210.1
Planertext SISTO-16TWA/HWA/DLU	8635.030

Bestellangaben

Bei allen Anfragen/Bestellungen nachfolgende Informationen angeben:

Armatur

1. Typ
2. Nenndruck
3. Nennweite
4. Betriebsüberdruck
5. Differenzdruck
6. Betriebstemperatur
7. Durchflussmedium
8. Rohranschluss
9. Varianten
10. Nummer des Baureihenhefts
11. Zeugnis

Antrieb

1. Typ
2. Steuerdruck P_{St}
3. Zubehör

8635.33/27-DE

³⁾ SISTO-16TWA Membranventile mit Flansche DN 15-100 sind gemäß DVGW/SVGW/ÖVGW registriert. Die Membranqualität SISTOMaXX entspricht den Empfehlungen des Umweltbundesamtes (Elastomerleitlinie) und dem DVGW-Arbeitsblatt W270.

Durchflusskoeffizienten

Durchflusskoeffizienten für SISTO-16TWA

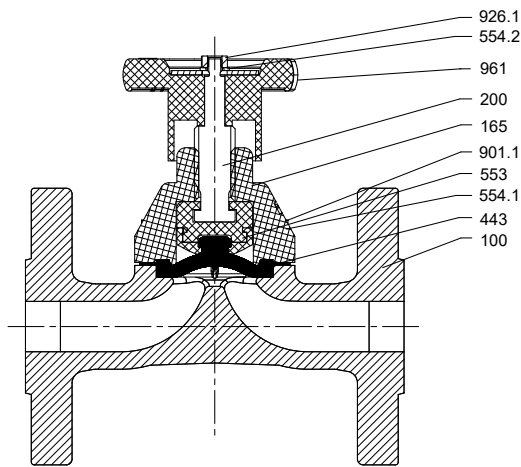
DN	MD ⁴ [mm]	Kvs-Wert [m ³ /h]	DN	MD ⁴ [mm]	Kvs-Wert [m ³ /h]
15	40	7,5	65	115	140,0
20	40	8,0	80	168	270,0
25	65	29,0	100	168	285,0
32	65	30,0	125	202	298,0
40	65	31,0	150	280	601,0
50	92	85,0	200	280	478,0

Durchflusskoeffizienten für SISTO-16HWA/DLU

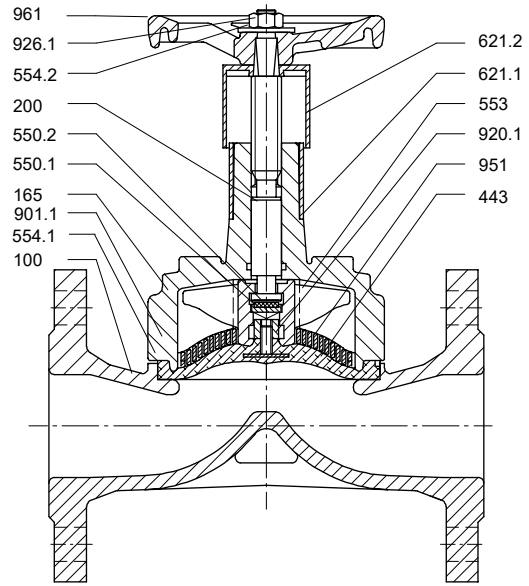
DN	MD ⁴ [mm]	Kvs-Wert [m ³ /h]	DN	MD ⁴ [mm]	Kvs-Wert [m ³ /h]
15	40	4,0	65	168	141,0
20	65	11,5	80	168	195,0
25	65	14,0	100	202	304,0
32	92	35,0	125	202	298,0
40	92	43,0	150	280	601,0
50	115	72,0	200	280	478,0

⁴ MD = Membrandurchmesser

Werkstoffe Handventil SISTO-16TWA



DN 15-20



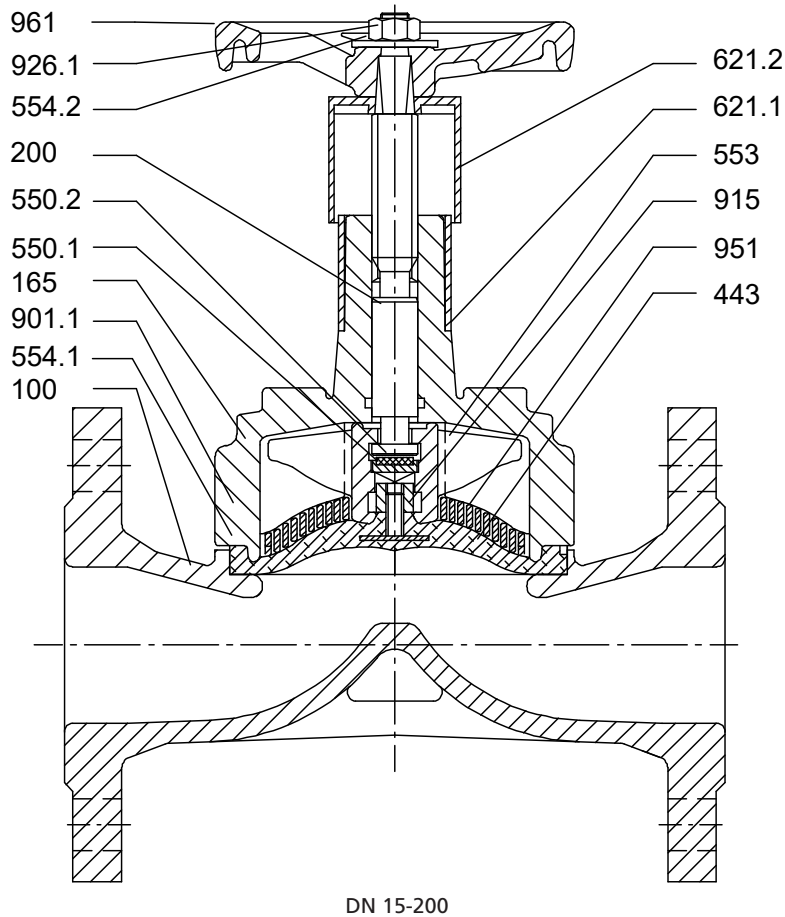
DN 25-200

Teile-Nr.	Benennung	SISTO-16TWA Membrandurchmesser 40 DN 15-20		SISTO-16TWA Membrandurchmesser 65-168 DN 25-100		SISTO-16TWA Membrandurchmesser 202-280 DN 125-200	
		Werkstoff		Werkstoff		Werkstoff	
		Bezeichnung	Nummer	Bezeichnung	Nummer	Bezeichnung	Nummer
100	Gehäuse	GX2CrNiMo19-11-2	1.4409	GX2CrNiMo19-11-2	1.4409	GX2CrNiMo19-11-2 optional: EN-GJL-250/Rilsan (DVGW/KTW)	1.4409 5.1301
165	Haube	POM	-	EN-GJL-250	5.1301	EN-GJL-250	5.1301
200	Spindel	CuZn39Pb3	CW614N	X14CrMoS17	1.4104	X14CrMoS17	1.4104
443 ⁵⁾	Membrane	SISTOMaXX (EPDM/W270)	-	SISTOMaXX (EPDM/W270)	-	SISTOMaXX (EPDM/W270)	-
550.1	Topfscheibe	-	-	11SMnPb30 DN 32-200	1.0718	11SMnPb30	1.0718
550.2	PTFE-Scheibe	-	-	PTFE/Graphit DN 32-200	-	PTFE/Graphit	-
553	Druckstück	GD-ZnAl4Cu1	5.3106	EN-GJS-400-15 DN 25 = GD- ZnAl4Cu1	5.3106	EN-GJS-400-15	5.3106
554.1	Unterlegscheibe	A2-70	-	A2-70	-	A2-70	-
554.2	Unterlegscheibe	A2-70	-	A2-70	-	A2-70	-
621.1	Stellungsanzeiger Unterteil	-	-	ASA Luran	-	ASA Luran	-
621.2	Stellungsanzeiger Oberteil	-	-	ASA Luran	-	ASA Luran	-
901.1	Sechskantschraube	A2-70	-	A2-70	-	A2-70	-
915	Entlastungsmutter	-	-	11SMnPb30	1.0718	11SMnPb30	1.0718
926.1	Mutter mit Klemmteil	A2-70	-	A2-70	-	A2-70	-
951	Abstützspirale	-	-	St 2K BK	-	St 2K BK	-
961	Handrad	PC	-	EN-GJL-200	5.1300	EN-GJL-200	5.1300

8635.33/27-DE

⁵⁾ Empfohlene Ersatzteile

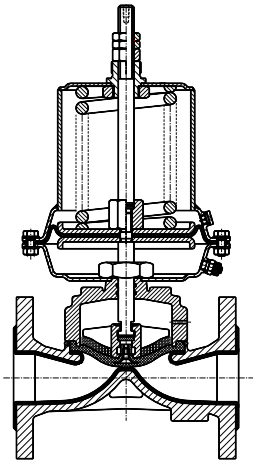
Werkstoffe Handventil SISTO-16HWA/DLU



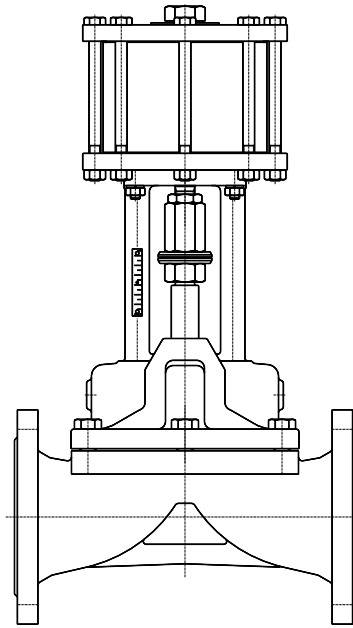
Teile-Nr.	Benennung	SISTO-16HWA Membrandurchmesser 40-280 DN 15-200		SISTO-16DLU Membrandurchmesser 40-280 DN 15-200	
		Werkstoff		Werkstoff	
		Bezeichnung	Nummer	Bezeichnung	Nummer
100	Gehäuse	EN-GJL-250 DN 15 + DN 200 = 5.3103	5.1301	EN-GJL-250 DN 15 + DN 200 = 5.3103	5.1301
165	Haube	EN-GJL-250 DN 15 = 1.0619	5.1301	EN-GJL-250 DN 15 = 1.0619	5.1301
200	Spindel	X14CrMoS17	1.4104	X14CrMoS17	1.4104
443 ⁶⁾	Membrane	EPDM	-	NBR	-
550.1	Topfscheibe	11SMnPb30 DN 32-200	1.0718	11SMnPb30 DN 32-200	1.0718
550.2	PTFE-Scheibe	PTFE/Graphit DN 32-200	-	PTFE/Graphit DN 32-200	-
553	Druckstück	EN-GJS-400-15 DN 15-25 = GD-ZnAl4Cu1	5.3106	EN-GJS-400-15 DN 15-25 = GD-ZnAl4Cu1	5.3106
554.1	Unterlegscheibe	A2-70	-	A2-70	-
554.2	Unterlegscheibe	A2-70	-	A2-70	-
621.1	Stellungsanzeiger Unterteil	ASA Luran	-	ASA Luran	-
621.2	Stellungsanzeiger Oberteil	ASA Luran	-	ASA Luran	-
901.1	Sechskantschraube	A2-70	-	A2-70	-
915	Entlastungsmutter	11SMnPb30	1.0718	11SMnPb30	1.0718
926.1	Mutter mit Klemmteil	A2-70	-	A2-70	-
951	Abstützspirale	St 2K BK = ab DN 20	-	St 2K BK = ab DN 20	-
961	Handrad	EN-GJL-200 DN 15 = PC	5.1300	EN-GJL-200 DN 15 = PC	5.1300

⁶⁾ Empfohlene Ersatzteile

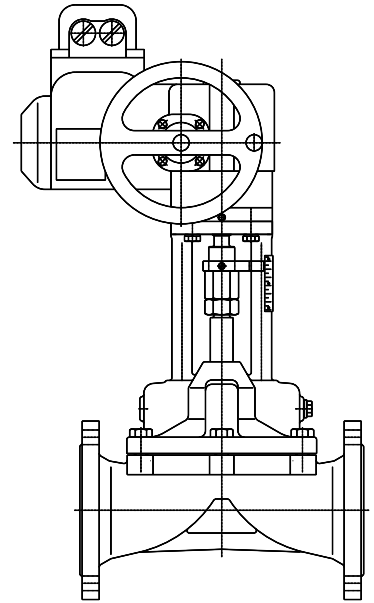
Variantenabbildungen



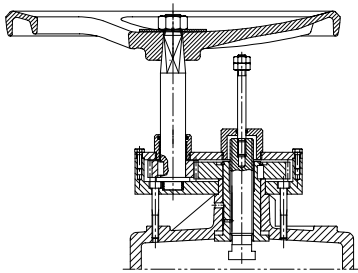
Mit SISTO-LAD



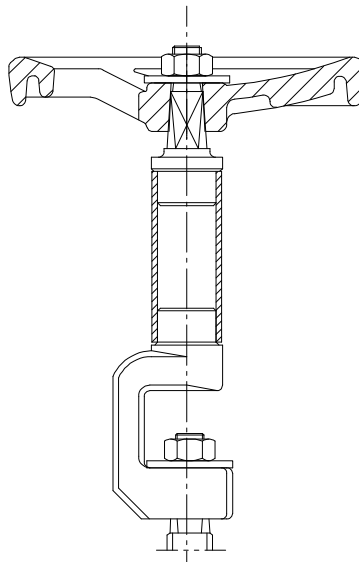
Mit SISTO-LAP



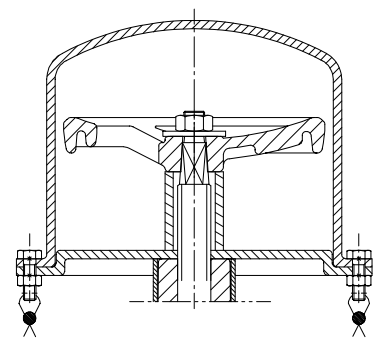
Mit elektrischem Stellantrieb



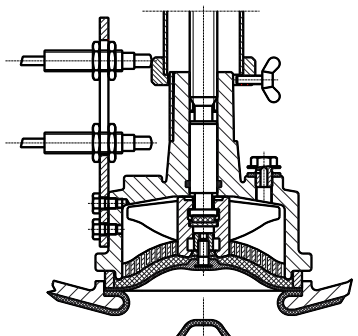
Getriebe



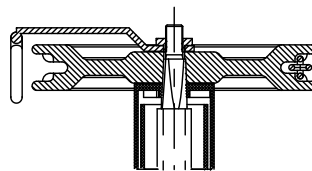
Spindelverlängerung



Kappe zum Verplomben

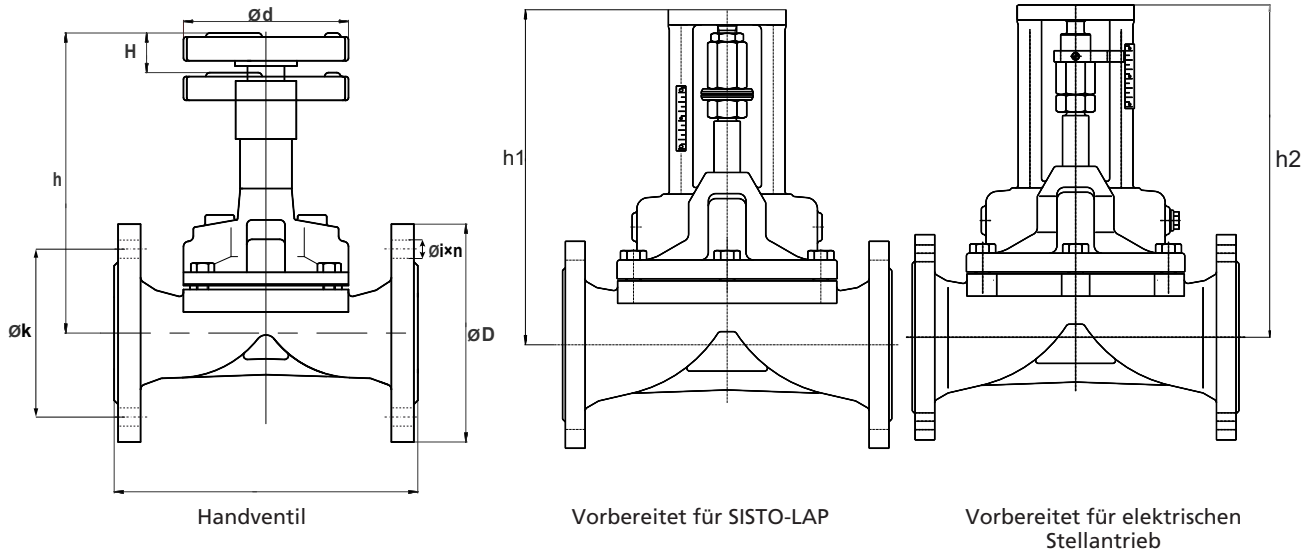


Endschalter, Leckanzeige,
 Feststellvorrichtung



Kettenrad

Abmessungen/Gewichte



Abmessungen/Gewichte SISTO-16TWA

DN	MD ⁷⁾ [mm]	l [mm]	Ø D [mm]	Ø k [mm]	Ø i [mm]×n	H [mm]	Handventil			[kg]
							h [mm]	Ø d [mm]	Umdrehung Handrad ca.	
15	40	130	95	65	14×4	8	98	60	3	1,9
20	40	150	105	75	14×4	8	101	60	3	2,6
25	65	160	115	85	14×4	13	154	100	4	4,4
32	65	180	140	100	18×4	13	159	100	4	5,7
40	65	200	150	110	18×4	13	163	100	4	6,5
50	92	230	165	125	18×4	22	206	100	7	9,3
65 ⁸⁾	115	290	185	145	18×4	30	240	125	8	13,1
80	168	310	200	160	18×8	45	328	200 (250) ⁹⁾	9	23,9
100	168	350	220	180	18×8	45	343	200 (250) ⁹⁾	9	26,1
125	202	400	250	210	18×8 (19×8) ¹⁰⁾	60	388	250 (315) ⁹⁾	12	44,0
150	280	480	285	240	22×8 (23×8) ¹⁰⁾	80	512	400 (500) ⁹⁾	13	82,0
200	280	600	340	295	22×8 (23×12) ¹⁰⁾	80	512	400 (500) ⁹⁾	13	100,0

Gültig für SISTO-16TWA
DN 15-200:

Anschlussmaße nach Norm

Baulänge: EN 558-1 R1
Flansche: DIN EN 1092-1
Dichtleiste: DIN EN 1092-1 Form B

Gültig für SISTO-16TWA
DN 125-200 für Gehäuse aus EN-GJL-250/Rilsan:

Anschlussmaße nach Norm

Baulänge: EN 558-1 R1
Flansche: DIN EN 1092-2
Dichtleiste: DIN EN 1092-2, Form B

⁷⁾ MD = Membrandurchmesser

⁸⁾ Gemäß DIN EN 1092-1: 2018 Tabelle 13, Fußnote "6" werden die Flansche in DN 65 mit 4 Löchern geliefert.

⁹⁾ Optional bei Betriebsdruck > 10 bar

¹⁰⁾ Gemäß DIN EN 1092-2.

Abmessungen/Gewichte SISTO-16HWA/DLU

DN	MD ⁷⁾ [mm]	l [mm]	Ø D [mm]	H [mm]	Handventil				Vorbereitet für Antrieb		
					h [mm]	Ø d [mm]	Umdrehung Handrad ca.	[kg]	Bauhöhe SISTO-LAP h1 [mm]	Bauhöhe Elektrischer Antrieb h2	
										F07/F10 [mm]	F14 [mm]
15	40	130	95	8	104	60	3	3,0	Auf Anfrage	Auf Anfrage	-
20	65	150	105	13	150	100	4	4,4	210	210	-
25	65	160	115	13	150	100	4	4,9	210	210	-
32	92	180	140	22	192	100	7	8,6	230	230	-
40	92	200	150	22	192	100	7	9,0	230	230	-
50	115	230	165	30	231	125	8	12,4	250	250	-
65	168	290	185	45	322	200 (250) ¹¹⁾	9	23,2	305	320	480
80	168	310	200	45	322	200 (250) ¹¹⁾	9	25,7	305	320	480
100	202	350	220	60	388	250 (315) ¹¹⁾	12	39,0	355	370	480
125	202	400	250	60	388	250 (315) ¹¹⁾	12	44,0	355	370	480
150	280	480	285	80	512	400 (500) ¹¹⁾	13	82,0	435	460	480
200	280	600	340	80	512	400 (500) ¹¹⁾	13	100,0	435	460	480

Anschlussmaße nach Norm

Baulänge: EN 558-1 R1
 Flansche: DIN EN 1092-2
 Dichtleiste: DIN EN 1092-2, Form B

¹¹ Optional bei Betriebsdruck > 10 bar



SISTO Armaturen S.A.
18, rue Martin Maas • L-6468 Echternach
Tel.: +352 325085-1 • Fax: +352 328956
E-Mail: sisto@ksb.com
www.sisto.lu

A KSB Company • The KSB logo, consisting of the letters "KSB" in a bold, blue, sans-serif font, followed by a stylized blue square icon containing a white lowercase letter "b".