

**SECURITY INSTRUCTIONS TO BE RESPECTED FOR THE PRODUCTS WHICH CORRESPOND  
TO THE ATEX EU DIRECTIVE 2014/34/EU**

***INSTRUCTIONS DE SECURITE A RESPECTER POUR LES PRODUITS RELEVANT  
DE LA DIRECTIVE ATEX UE 2014/34/UE***

**SICHERHEITSVORSCHRIFTEN FÜR PRODUKTE, DIE DER  
EU RICHTLINIE ATEX UNTERLIEGEN 2014/34/EU**

The following instructions are the responsibility of the fitter and the user

*L'ensemble des instructions suivantes est sous la responsabilité de l'installateur et de l'utilisateur*

Für die Einhaltung der vorliegenden Betriebsanleitung ist der Monteur sowie der Betreiber  
verantwortlich.

**Security • Sécurité • Sicherheit**



**ATEX**

- This symbol indicates that the valves and their accessories (actuators, boxes,...) may be used in potentially explosive atmospheres according to the ATEX EU directive 2014/34/EU within the context of the security and health of the people, workers, domestic animals and goods.

*Ce symbole signale les robinets et leurs accessoires (actionneurs, boîtiers,...) utilisables dans des atmosphères explosibles d'après la directive ATEX UE 2014/34/UE et dans le cadre de la sécurité et la santé des personnes, des travailleurs, des animaux domestiques et des biens.*

Dieses Symbol kennzeichnet Armaturen und Zubehör (Stellantriebe, Steuergeräte,...), die in explosionsgefährdeten Bereichen gemäß der EU Richtlinie ATEX 2014/34/EU einsetzbar sind; es dient der Sicherheit und Gesundheit von Personen, Tieren und Gütern.

- The product technical leaflet and general operating and maintenance instructions must be respected; in particular, the material operating limitations (pressure, temperature, materials) and above all the pressure/temperature relation.  
*Les fiches techniques et les instructions générales, de service et de maintenance du produit doivent être respectées; en particulier, les limites d'utilisation du matériel (pression, température, matériaux) et notamment la relation pression/température.*  
Die Spezifikationen sowie die Betriebs- und Wartungsanleitungen des Produktes sind zu beachten; dies gilt insbesondere für die Einsatzgrenzen (Druck, Temperatur, Werkstoffe) und das Druck-/Temperatur-Verhältnis.

- The user undertakes to employ skilled and staff trained to potentially explosive zones and to KSB products.  
This is to be observed especially for maintenance operations which can be carried out by KSB according to client's request.  
*L'utilisateur s'oblige à employer du personnel formé aux risques des zones explosibles et aux produits KSB.  
Ceci est à respecter particulièrement pour les interventions de maintenance pour lesquelles KSB peut intervenir à la demande du client.*

Der Betreiber hat dafür zu sorgen, dass nur Personal eingesetzt wird, das die Gefahren in explosionsgefährdeten Bereichen sowie die KSB-Produkte kennt.  
Dies gilt ganz besonders bei Wartungsarbeiten. Auf Kundenwunsch können diese durch KSB durchgeführt werden.

- The categories for which the products are qualified, are listed in the enclosed declaration of conformity.  
*Les catégories pour lesquelles les produits sont qualifiés, figurent sur la déclaration de conformité jointe.*  
Die Kategorien, für die die Produkte qualifiziert sind, sind auf der beigefügten Konformitätserklärung aufgeführt.

**Ref. 42 052 723**

- The actual maximum surface temperature depends not on the equipment itself, but mainly on operating conditions, like ambient temperature and process fluid temperature. It is the user responsibility, depending on actual operating conditions, to determine the actual maximum surface temperature of the equipment.

*La température maximale réelle de surface ne dépend pas de l'appareil en lui-même, mais surtout des conditions d'exploitation, à savoir la température ambiante et la température du fluide du process. Il revient donc à l'utilisateur, en fonction des conditions réelles d'exploitation, de déterminer la température maximale réelle de surface des appareils.*

*Die tatsächliche maximale Oberflächentemperatur hängt nicht vom Gerät selbst ab, sondern insbesondere von den Betriebsbedingungen, das heißt der Umgebungstemperatur und der Temperatur des Prozessmediums. Es ist daher Sache des Anwenders, in Abhängigkeit von den tatsächlichen Betriebsbedingungen die tatsächliche maximale Oberflächentemperatur der Geräte zu bestimmen.*

- The ambient temperature for the butterfly valves is -20 °C to +60 °C.  
*La température ambiante pour les robinets à papillon est de -20 °C à +60 °C.  
Die Umgebungstemperatur für die Absperrklappen beträgt -20 °C bis +60 °C.*

## Installation • Installation • Einbau

- The user manual and the defined parameters in the installation instructions must be respected when mounting of the equipment in the installation.  
Piping must be made of conductive materials. No metallic foreign body should be placed within 20 mm of the equipment.  
*Le montage du matériel dans l'installation doit respecter les paramètres définis dans la notice d'installation ainsi que les règles de l'art.  
Les tuyauteries doivent être constituées de matériaux conducteurs. Aucun corps étranger métallique ne doit être placé à moins de 20 mm des équipements.*  
Der Einbau des Produktes in der Anlage muss fachgerecht und unter Beachtung der in der Betriebsanleitung definierten Parameter erfolgen.  
Die Rohrleitungen müssen aus leitendem Material bestehen. Metallische Fremdkörper müssen einen Abstand von mindestens 20 mm zu den Ausrüstungsteilen aufweisen.
- The use of faulty (used) valves in potentially explosive atmospheres is not authorized.  
*L'utilisation de robinet défectueux (usagé) dans des environnements explosibles n'est pas autorisée.*  
Der Einsatz von defekten (verschlissenen) Armaturen in explosionsgefährdeten Bereichen ist unzulässig.
- Any unsuitable use of the equipment is the responsibility of the fitters and users.  
*Tout usage inapproprié du matériel est de la responsabilité de l'installateur et de l'utilisateur.*  
Der unzulässige Einsatz des Produktes liegt in der Verantwortung des Betreibers/Monteurs.
- The equipment installation must respect the equipotential setting of the body metallic parts with the piping (connecting bolt hole / earthing terminal on the valve body). Actuators supplied separately must be connected to the ground via the valves (see figure 1).  
*Le montage du matériel doit respecter les mises en équipotentiel des parties métalliques de l'enveloppe avec la tuyauterie (trou taraudé de raccordement/borne de mise à la terre sur corps du robinet). Les actionneurs livrés séparément devront être reliés à la terre par le robinet (voir figure1).*  
Beim Einbau muss der Potentialausgleich zwischen den metallischen Teilen des Gehäuses und der Rohrleitung beachtet werden (Anschlussgewindeloch / Erdungsklemme am Armaturengehäuse). Separat gelieferte Stellantriebe müssen über die Armatur geerdet werden (siehe Bild 1).
- The single acting pneumatic actuators chamber which is not under pressure, should not be in contact with the atmosphere. It must be connected to an air valve or an air tank.  
*La chambre contenant les ressorts des actionneurs pneumatiques simple effet, qui n'est pas soumise à pression, ne doit pas être en liaison avec l'atmosphère. Il faut la connecter à un distributeur ou à une capacité – réservoir.*  
Die Federkammer der einfachwirkenden Pneumatik-Antriebe, die nicht unter Druck steht, darf keine Verbindung zur Atmosphäre haben. Sie ist zum Belüften an einen pneumatischen Verteiler oder ein separates Luftreservoir anzuschließen.
- The paint protection must not exceed 200 µm if the gas or dangerous steams belong to the IIC group and 2 mm if they belong to the groups IIA and IIB.  
*La protection par peinture ne doit pas excéder 200 µm si les gaz ou vapeurs dangereux appartiennent au groupe IIC et 2 mm s'ils sont du groupe IIA et IIB.*  
Die Schutzbeschichtung darf nicht stärker als 200 µm sein, wenn die Gase oder gefährlichen Dämpfe zur Gruppe IIC gehören, und nicht stärker als 2 mm, wenn sie in die Gruppen IIA und IIB fallen.
- The fitting-coupling of the parts with each other must respect the ISO, VDI-VDE and Namur standards as well as the rules for the screw or stud fixing.  
*Le montage-accouplement des parties entre elles doit respecter les normes ISO, VDI-VDE, Namur ainsi que les règles de l'art pour les fixations par vis ou goujons.*  
Die Verbindung der Teile muss unter der Beachtung der Normen ISO, VDI-VDE und Namur erfolgen. Schrauben und Stifte müssen fachgerecht befestigt werden.

## Operation • *Fonctionnement* • Betrieb.

- In case of fluids that could generate a potentially explosive atmosphere after release in the atmosphere, the user should periodically verify (or after a particular malfunction) the equipment tightness.  
*En cas notamment de circulation de fluide pouvant générer par libération dans l'atmosphère une situation d'atmosphère explosive, l'utilisateur doit vérifier périodiquement (ou suite à un dysfonctionnement particulier) la bonne étanchéité du matériel.*  
Besteht bei Austritt des Mediums in die Atmosphäre möglicherweise Explosionsgefahr, ist die Dichtheit der Armatur in regelmäßigen Abständen (oder nach einer Störung) vom Betreiber zu überprüfen.
- The possible temperature increase due to the fluid temperature is the user's responsibility.  
*L'élévation éventuelle de température due à la température du fluide est de la responsabilité de l'utilisateur.*  
Jeder durch die Temperatur des Mediums bedingte Temperaturanstieg fällt in den Verantwortungsbereich des Betreibers.
- In principle, dust and dirt should be avoided on all valve surfaces. In case of dusty environment, the user must define the periodical dust removal from the equipment.  
*Par principe, il faut éviter les dépôts de poussières et salissures sur les surfaces du robinet. En cas d'ambiance poussiéreuse, l'utilisateur doit définir des périodicités de dépoussiérage du matériel.*  
Grundsätzlich sind Staub- und Schmutzablagerungen auf den Armaturenoberflächen zu vermeiden. In staubhaltiger Atmosphäre muss der Betreiber für eine regelmäßige Entfernung des Staubes sorgen.
- Additional mechanical load on the products must be avoided (for example external forces through the pipeline, torques and vibrations).  
*Il faut éviter des charges mécaniques sur les produits au-delà des limites admissibles (par exemple des forces extérieures sur la tuyauterie, des moments et vibrations).*  
Mechanische Belastungen, die über das Normalmaß hinausgehen (z. B. Rohrleitungskräfte, Momente und Vibrationen) sind zu vermeiden.

## Maintenance • *Maintenance* • Instandhaltung

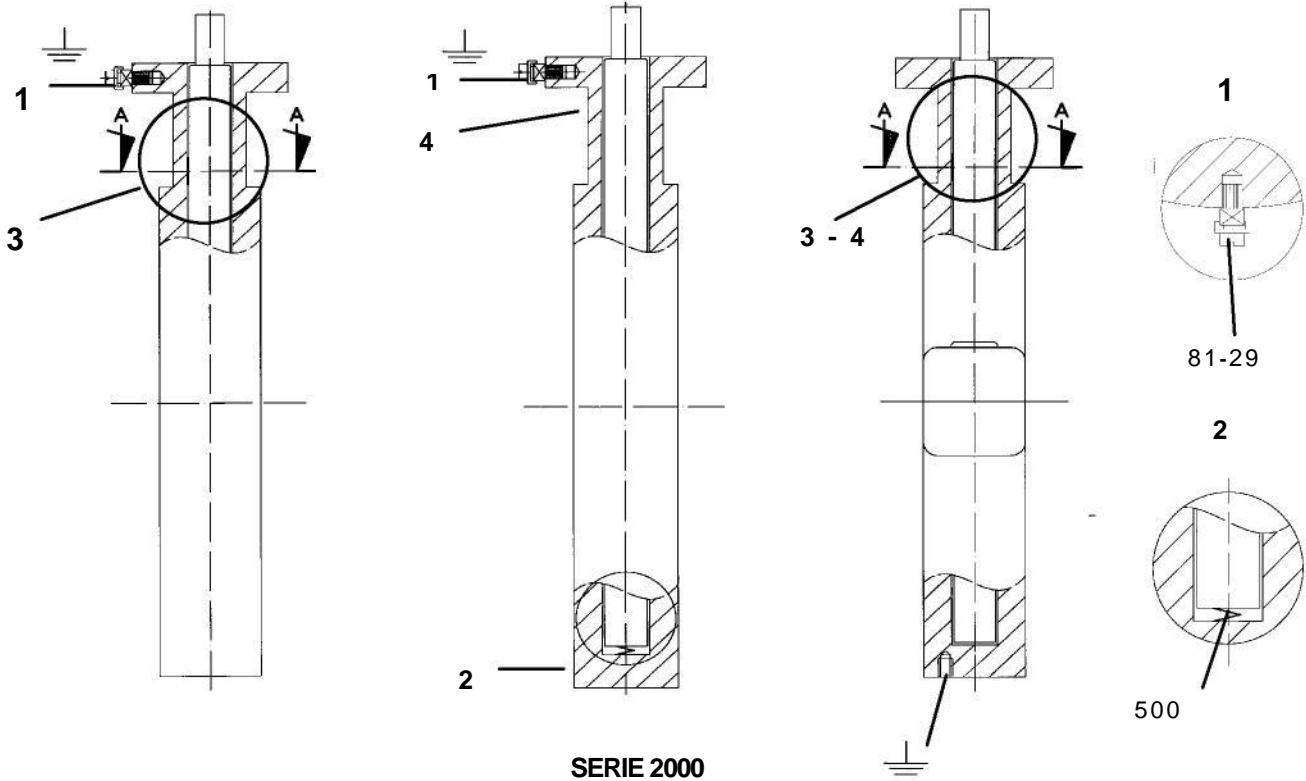
- The maintenance works are the user's responsibility. No spark (for example electrostatic discharge, mechanically created spark) should be emitted. Correct tools must be used.  
*Les travaux de maintenance relèvent de la responsabilité de l'utilisateur. Aucune étincelle (par exemple décharge électrostatique, étincelle provoquée mécaniquement) ne doit être déclenchée. Des outils appropriés doivent être utilisés.*  
Wartungsarbeiten fallen in den Verantwortungsbereich des Betreibers. Funkenbildung (z. B. durch elektrostatische Entladung, mechanisch erzeugte Funken) ist zu vermeiden. Geeignete Werkzeuge sind zu verwenden.
- The degree of equipment use must be taken into consideration (equipment wear). The user / fitter should also make the necessary checks, in particular, the tightness after any work on the equipment (dismantling, fixing,...), and provide the electrical continuity between every point of the product (e.g. control according to the EN 12266-2 standard).  
*Le taux d'utilisation du matériel est à prendre en compte (usure du matériel). De même, l'utilisateur/ installateur devra assurer les vérifications nécessaires, en particulier, la bonne étanchéité après toute intervention sur le matériel (démontage, réparation,...), ainsi que la continuité électrique entre tout point du produit (par exemple contrôle suivant norme EN 12266-2).*  
Der Verschleiß des Produktes ist zu berücksichtigen. Der Betreiber / Monteur muss nach jedem Eingriff (Ausbau, Reparatur,...) die erforderlichen Prüfungen durchführen, insbesondere die Dichtheitsprüfung, sowie die Überprüfung des Stromflusses (z. B. Prüfung nach EN 12266-2).
- Skilled staff trained in explosion risks must carry out the maintenance.  
*La maintenance doit être réalisée par du personnel qualifié formé aux risques d'explosion.*  
Wartungsarbeiten müssen durch qualifiziertes, für explosionsgefährdete Bereiche geschultes Personal durchgeführt werden.
- The spare parts must be exclusively original KSB parts. Any product modification is forbidden.  
*Les pièces de rechanges doivent être exclusivement des pièces d'origine KSB. Toute modification des produits est interdite.*  
Es dürfen nur Original-KSB-Ersatzteile verwendet werden. Jeglicher Umbau des Produktes ist verboten.

**ATEX components • Composants ATEX • ATEX Komponente**

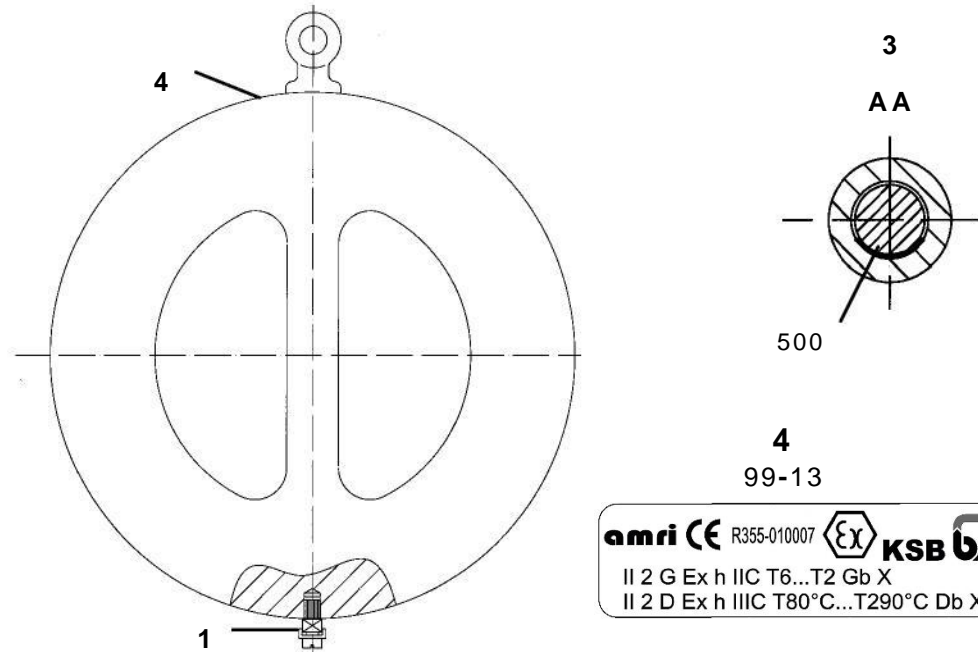
ISORIA 10 - 16 - 20 - 25  
 MAMMOUTH 6 - 10 - 16 - 20 - 25  
 DANAÏS MT II - DANAÏS CRYO

DANAÏS 150  
 TRIODIS 150 - 300 - 600

KE PLASTOMER  
 KE ELASTOMER



**FIGURE 1**  
**FIGURE 1**  
**BILD 1**



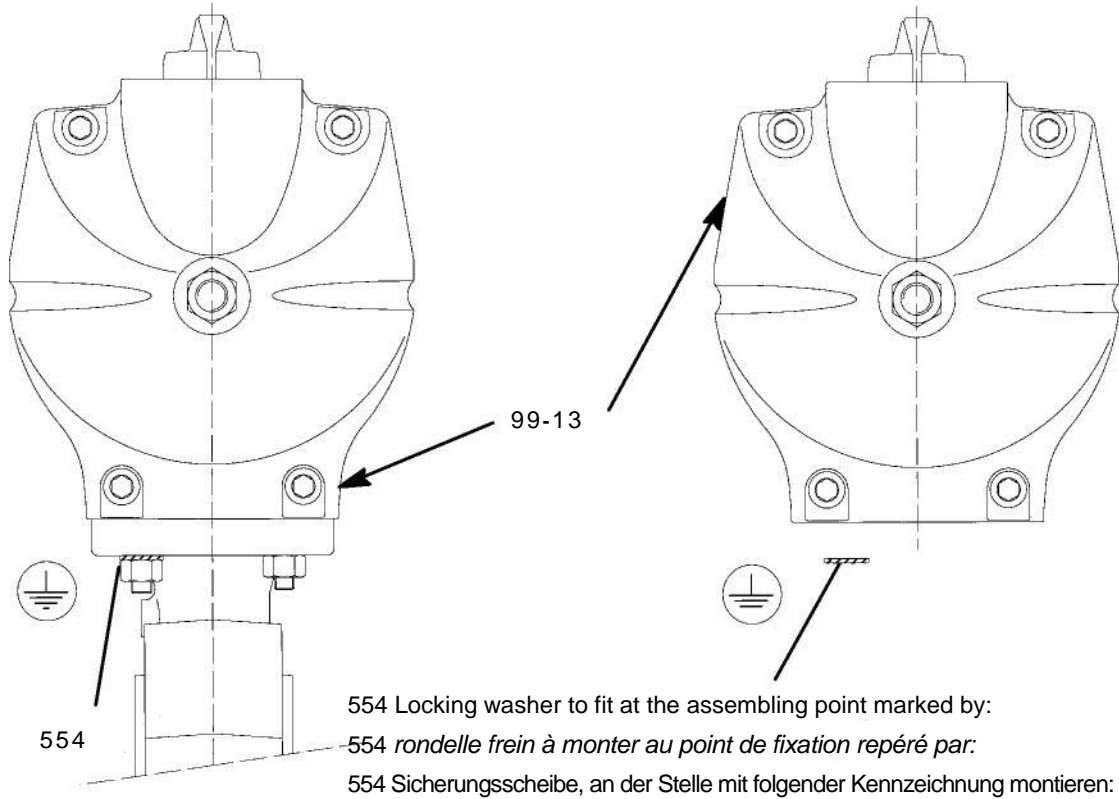
**amri**  R355-010007  **KSB**   
 II 2 G Ex h IIC T6...T2 Gb X  
 II 2 D Ex h IIIC T80°C...T290°C Db X

Item • Repère • Teile-Nr.	Designation • Désignation • Bezeichnung
<b>1</b>	81-29 Earthing terminal • Borne de mise à la terre • Erdungsklemme
<b>2 - 3</b>	500 Anti-static ring • Bague anti-statique • Antistatik Ring
<b>4</b>	99-13 ATEX label • Etiquette ATEX • ATEX-Aufkleber

**ATEX components • Composants ATEX • ATEX Komponente**

**Fitted unit as delivered**  
**Ensemble livré monté**  
**Bei Lieferung montiert**

**ACTAIR / DYNACTAIR:**  
**All generations delivered separately**  
**ACTAIR / DYNACTAIR :**  
**Toutes générations livrés séparément**  
**ACTAIR / DYNACTAIR:**  
**alle Generationen getrennt geliefert**



Item Repère Teile-Nr	Quantity Nombre Stückzahl	Designation Désignation Bezeichnung
554	1	Locking washer • Rondelle frein • Sicherungsscheibe
99-13	1	ATEX label • Etiquette ATEX • ATEX-Aufkleber

## ATEX marking • Marquage ATEX • ATEX Kennzeichnung

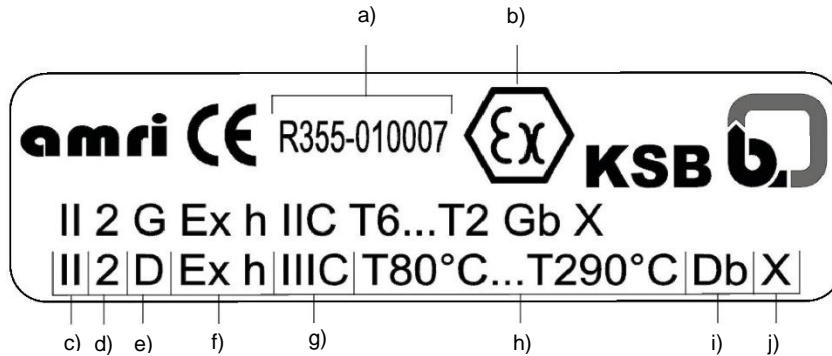
This marking label is valid for non electrical equipment.

*Cette étiquette de marquage s'applique au matériel non-électrique.*

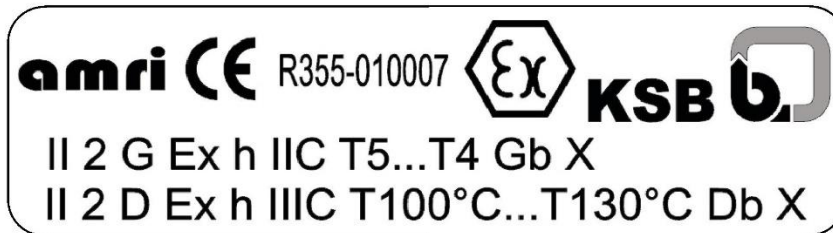
Dieses Hinweisschild ist für nichtelektrische Geräte gültig.

Übereinstimmung mit ATEX-Konformitätsvorschriften ist konstruktionsbedingt.

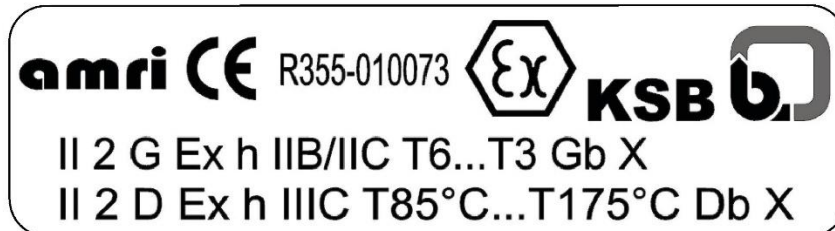
Marquage Robinets



Marquage ACTAIR/DYNACTAIR



Marquage ACTAIR NG/DYNACTAIR NG



a)	File number	Numéro de dossier	Unterlagennummer
b)	ATEX symbol	Symbole ATEX	ATEX Symbol
c)	Group	Groupe	Gruppe
d)	Category	Catégorie	Kategorie
e)	G=Gas / D=Dust	G=Gaz / D=Poussières	G=Gas / D=Staub
f)	Type of protection = constructional safety „c“	Mode de protection = sécurité par construction "c"	Zündschutzart = Konstruktionssicherheit « c »
g)	IIC : Gas group / IIIC : Dust group	IIC : Groupe de gaz / IIIC : Groupe de poussières	IIC : Gas Gruppe / IIIC : Staub Gruppe
h)	T6...T2 : T range T80°C...T290°C : Range of maximum surface temperature	T6...T2 : Plage de classes de température T80°C...T290°C : Plage de température maximale de surface	T6...T2 : Temperaturklassenbereich T80°C...T290°C : Maximaler Oberflächentemperaturbereich
i)	Equipment Protection Level	Niveau de Protection de l'Appareil	Geräteschutzniveau
j)	Specific Conditions of Use apply	Des conditions spécifiques d'utilisation s'appliquent	Besondere Bedingungen gelten

## Declaration of Conformity

### for ATEX labelled products for special ATEX customer's requirements



Hereby we,

**KSB S.A.S.**  
**Zone industrielle Gagnaire Fonsèche**  
**24490 LA ROCHE CHALAIS**  
**Registered Office: 92635 - Gennevilliers**  
**France**

Declare that the following equipments and any combination of them or with other certified equipment, **fitted together by KSB** comply with the requirements of the ATEX EU directive 2014/34/EU.

The combination is given the **less favourable** category of the equipments.

See additional declaration for other equipment.

### Description of valves and actuators (subject to Directive ATEX):

#### Non electrical equipment

#### Check valves:

- SERIE 2000 PN 16 - PN 25 - Class 150 et Class 300

#### Butterfly valves:

- ISORIA 10, ISORIA 16, ISORIA 20, ISORIA 25
- MAMMOUTH 6, 10, 16, 20 and 25
- KE PLASTOMER and ELASTOMER
- DANAÏS MT II class 150, DANAÏS MT II class 300, DANAÏS MT II class 600
- DANAÏS 150
- TRIODIS 150, 300 et 600
- DANAÏS CRYO
- DANAÏS CRYO AIR

#### Pneumatic actuators:

- ACTAIR 1,5 to 160
- DYNACTAIR 1,5 to 800
- ACTAIR NG 2 to 700
- DYNACTAIR NG 1 to 350

#### As per harmonized european standards:

- EN ISO 80079-36:2016; EN ISO 80079-37:2016; EN 1127-1:2019

#### Suitable for:

**Group II - category 2 (zones 1 + 21)**

Conformity Assessment Procedure: Annex VIII

### Description of actuators and automation equipments(subject to Directive ATEX):

#### Electrical equipment

#### Electric actuators:

- ACTELEC (1) (2)

#### Automation boxes:

- AMTROBOX - X01149, XA1149, X01140 and XA1140 (2)  
**suitable for Group II - category 3 (zone 22)**
- AMTROBOX R - R1188 (1)  
**suitable for Group II - category 1 (zones 0 + 21)**
- AMTRONIC - R1172 and RTC1172 (1)  
**suitable for Group II - category 1 (zone 0)**
- AMTRONIC - R1301 (1)  
**suitable for Group II - category 1 (zone 0)**
- Approved automation boxes and approved solenoid valves (1) (2)

**As per harmonized european standards:** EN IEC 60079-0:2018, EN 60079-11:2012, EN 60079-31:2014,

(1) Conformity Assessment Procedure: Annex III

(2) Conformity Assessment Procedure: Annex VIII

### Description of actuators (not subject to Directive ATEX):

#### Non electrical equipment

#### Manual actuators:

- $\frac{1}{4}$ -Turn handles "S" series,
- MR 25 to 1600
- MN 12 to 80
- RMD series

Valve marking: Example



Michel DELOBEL

Quality Assurance

This electronic document is valid without signature. Disclosure grants its validity.

10/21 - Rev. 20 7

---

**Declaration by the manufacturer for the purposes of ATEX EU directive 2014/34/EU**  
**Déclaration CE du fabricant au sens de la Directive ATEX UE 2014/34/UE**  
**Herstellererklärung im Sinne der Europäischen EU Richtlinie ATEX unterliegen**  
**2014/34/EU**

Herewith we declare that actuators of the series  
*Par la présente, nous déclarons que les actionneurs des gammes*  
Hiermit erklären wir, dass die nachstehend genannten Antriebe

**1/4 – TURN HANDLES “S” SERIES**  
**POIGNEES 1/4 DE TOUR SERIE S**  
**HANDHEBEL DER BAUREIHE “S”**

**RMD, MN AND MR SERIES MANUAL ACTUATORS**  
**DEMULTIPLICATEURS SERIES RMD, MN ET MR**  
**UNTERSETZUNGSGETRIEBE DER BAUREIHEN RMD, MN UND MR**

as described in the relevant type series booklets, do not have their own potential source of ignition and are thus not covered by Article 1 of the ATEX Directive.  
Including their attachment to valve complying with ISO 5211 standard and possibly to automation box complying with VDI/VDE 3845 standard.

*comme décrit dans les livrets techniques respectifs, ne présentent aucune source d'inflammation potentielle propre et, de ce fait, ne relèvent pas de l'article 1, de la directive ATEX.*  
*Y compris leur liaison avec le robinet respectant la norme ISO 5211 et le cas échéant avec un boîtier d'automatisme respectant la norme VDI/VDE 3845.*

gemäß der zugehörigen Baureihenhefte keine eigene potentielle Zündquelle aufweisen und somit nicht unter die EG-Richtlinie ATEX, Artikel 1 fallen.  
Dies gilt auch für die Schnittstelle zum Aufbau auf Armaturen gemäß der Norm ISO 5211 und gegebenenfalls für Steuer- und Regel-Zubehör gemäß VDI/VDE 3845.

Applied harmonized standards, in particular  
*Normes harmonisées utilisées, notamment*  
Angewendete harmonisierte Normen, insbesondere

**EN ISO 80079-36:2016, EN ISO 80079-37:2016, EN 1127-1:2019**

\_\_\_\_\_

\_\_\_\_\_

\_\_\_\_\_

Michel DELOBEL  
Quality Assurance

---

21/10/2021



**KSB S.A.S.**  
4, allée des Barbanniers • 92635 Gennevilliers Cedex (France)  
Tel. : +33 1 41 47 75 00  
www.ksb.com

