

Automation

AMTROBOX M

Boîtier de signalisation
Détection fin de course

Livret technique



Copyright / Mentions légales

Livret technique AMTROBOX M

Tous droits réservés. Les contenus de ce document ne doivent pas être divulgués, reproduits, modifiés ou communiqués à des tiers sauf autorisation écrite du constructeur.

Ce document pourra faire l'objet de modifications sans préavis.

© KSB S.A.S, Gennevilliers (Paris), France 13.05.2015

Automation

Boîtier de signalisation

AMTROBOX M



Applications principales

- Eau
- Eau usée
- Energie
- Industrie

Conditions de service

Caractéristiques

Paramètre environnement	Valeur
Classe de protection standard	IP 65 suivant EN 60529
Température de fonctionnement	-20 ° C à + 80 ° C

Conception

Construction

- AMTROBOX M est tout spécialement adapté aux poignées 1/4 tour S / SR / SP / CR / CM) et aux démultiplicateurs MA12 et MA 25.
- Ce boîtier intègre une tôle qui peut recevoir de nombreux types de capteurs de fin de course :
 - des minirupteurs électriques, (option antidéflagrante possible),
 - des minirupteurs pneumatiques,
 - des détecteurs de proximité inductifs.
- Il se monte entre l'embase du robinet et l'actionneur et transmet intégralement le couple de manoeuvre au robinet.
- Son système de cames pour la détection des fins de course le rend très fiable.

- Les configurations suivantes sont possibles :
 - un contact sur ouverture,
 - un contact sur fermeture,
 - un contact sur ouverture et un capteur sur fermeture.
- Mandrin en acier.
- Revêtement :
 - AMTROBOX M pour poignées série S et CR/CM : peinture polyuréthane, épaisseur 80 µm, couleur gris, référence RAL 7016,
 - AMTROBOX M pour démultiplicateurs série MA : peinture polyuréthane, épaisseur 80 µm, couleur noir, référence RAL 9011.

Variantes standards

- AMTROBOX M pour poignées série S et CR/CM : R1020,
- AMTROBOX M pour démultiplicateurs série MA : R 1021.

Avantages

- Adaptabilité : Sortie d'arbre à méplats pour montage sous poignée ou MA.
- Robustesse : Carter alliage léger revêtu peinture.
- Instrumentation : Détecteurs de proximité ou contacts mécaniques montés sur tôle métallique (nombreuses références).
- Sécurité : pas de pièces tournantes, nettoyage facile, pas de zone de rétention.
- Raccordement électrique par presse-étoupe ou connecteur.
- Son revêtement peinture polyuréthane lui confère une excellente tenue à la corrosion.
- Le degré de protection IP 65 permet à l'ensemble électrique d'être ainsi protégé des poussières fines et étanche à la lance dans toutes les directions.

Caractéristiques techniques

Définition des minirupteurs et des détecteurs de proximité inductifs

Différents types de minirupteurs électriques ou détecteurs de proximité inductifs peuvent être installés dans le boîtier AMTROBOX M pour indiquer les positions extrêmes d'ouverture et de fermeture.

Minirupteurs

Marque	Type	Référence	Format	Codification
CROUZET	électrique	83-186-169-FD0 avec levier	V4/DIN 41635	R102.-...A111

Détecteurs de proximité inductifs

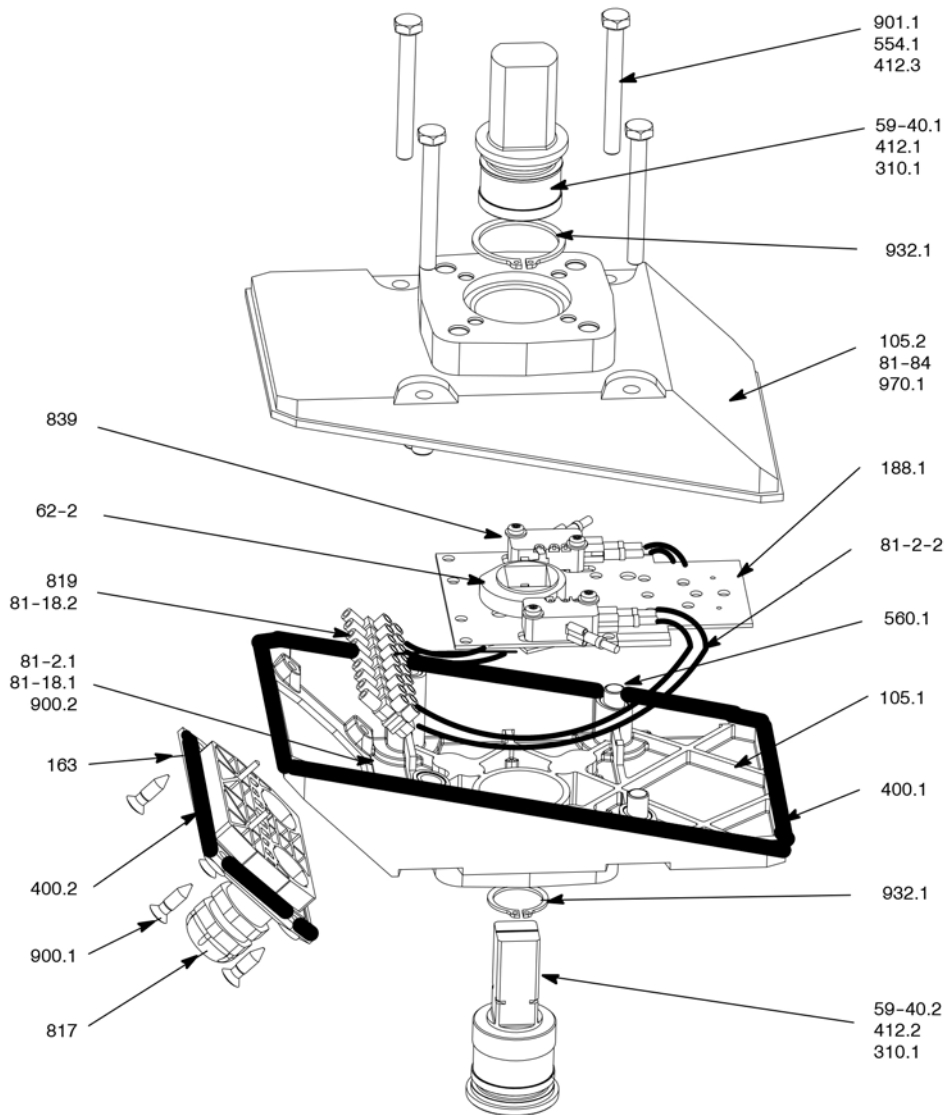
Marque	Type	Référence	Format	Codification
IFM EFFECTOR	PNP	IS-3003-BPOG/IS5031 câble 3 fils	V3/DIN 41635	R102.-...H211
	PNP	IS-3002-APOG/IS5002 NO câble 3 fils	V3/DIN 41635	R102.-...H212
	Quadronorm	IS-2002-FROG/IS5026 câble 2 fils	V3/DIN 41635	R102.-...HA31
IFM EFFECTOR	Quadronorm	IN-2004-ABOA/IN0081 NO câble 2 fils	40 x 26 x 12	R102.-...JA31
BAUMER	PNP	IFFK 10P11A1 3 cosses	V3/DIN 41635	R102.-...H311
PEPPERL & FUCHS	PNP	NBB-V3-E2-V5 NO 3 cosses	V3/DIN 41635	R102.-...H312
	DC	NBN4-12GM40-Z0 câble 2 fils	cylindrique Ø 12	R102.-...MA32
TELEMECANIQUE	PNP	X5512B1DAL2 NO câble 2 fils	cylindrique Ø 12	R102.-...MA31

Nous consulter pour les caractéristiques techniques de ces composants.
D'autres minirupteurs et détecteurs de proximité inductifs sont disponibles, nous consulter.

Raccordements électriques par presse étoupe M20 plastique ou métallique, ou connecteurs.

Matériaux

Coupe

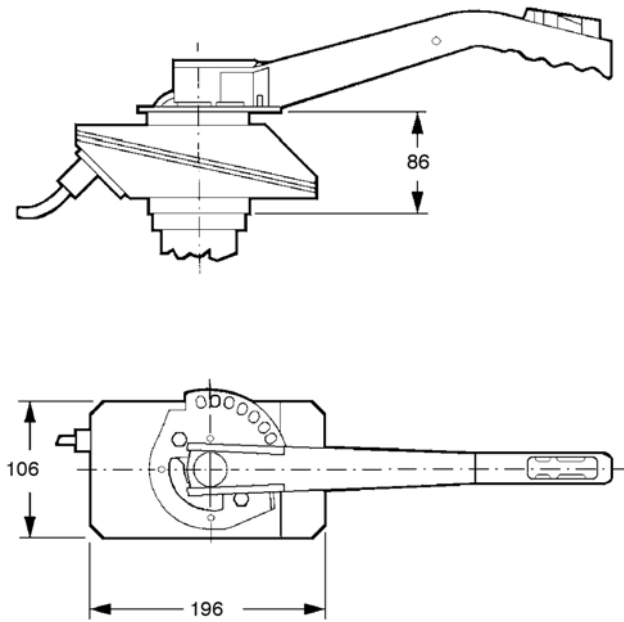


Nomenclature

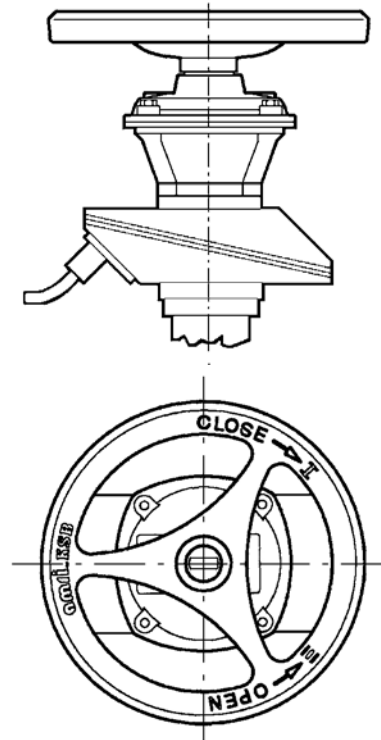
Repère	Quantité	Désignation	Matériaux
105.1	1	Demi-corps inférieur	Alliage léger
105.2	1	Demi-corps supérieur	Alliage léger
163	1	Culasse	Acétal
188.1	1	Tôle de fixation	Acier
310.1	2	Bande de frottement	PTFE + acier inoxydable
400.1	1	Joint du carter	Nitrile
400.2	1	Joint de culasse	Nitrile
412.1	1	Joint torique	Nitrile
412.2	1	Joint torique	Nitrile
412.3	4	Joint torique	Nitrile
554.1	4	Rondelle plate	Acier inoxydable
59-40.1	1	Mandrin supérieur	Acier traité
59-40.2	1	Mandrin inférieur	Acier traité
560.1	4	Goupille élastique	Acier
62-2	1	Came	Acétal
81-18.1	1	Cosse ronde	-
81-18.2	6	Embout de câble	Laiton
81-2.1	0,1 m	Fil de masse	-
81-2.2	6	Fil de raccordement	-
817	1	Presse étoupe	Plastique ou acier inoxydable
81-84	1	Schéma de couplage	Polyester + adhésif
819	1	Barrette de raccordement	PVC
839	2	Minirupteur ou détecteur de proximité inductif	-
900.1	4	Vis	Acier inoxydable
900.2	1	Vis	Acier inoxydable
901.1	4	Vis à tête hexagonal	Acier
932.1	2	Circlips extérieur	Acier
970.1	1	Étiquette	Papier adhésif

Dimensions

AMTROBOX M R1020
Poignées série S



AMTROBOX M R1021
Démultiplicateur MA 25



AMTROBOX M : Poids = 2,4 Kg



KSB Aktiengesellschaft

Johann-Klein Straße 9 • 67227 Frankenthal (Allemagne)

Tél. +49 6233 86-0 • Fax +49 6233 86-3401

KSB S.A.S. • 4, allée des Barbanniers • 92635 Gennevilliers Cedex (France)

Tél. +33 1 41477500 • Fax +33 1 41477510 • www.ksb.fr