

Automation

AMTROBOX M

Endschalterbox
Endlagensignalisation

Baureihenheft



Impressum

Baureihenheft AMTROBOX M

Alle Rechte vorbehalten. Inhalte dürfen ohne schriftliche Zustimmung des Herstellers weder verbreitet, vervielfältigt, bearbeitet noch an Dritte weitergegeben werden.

Generell gilt: Technische Änderungen vorbehalten.

© KSB S.A.S, Gennevilliers (Paris), France 12.06.2015

Automation

Endschalterbox

AMTROBOX M



Hauptanwendungen

- Wasser
- Abwasser
- Energie
- Industrie

Betriebsdaten

Betriebseigenschaften

Kenngrößen Umfeld	Wert
Standard-Schutzart	IP65 nach EN 60529
Betriebstemperatur	-20 °C bis +80 °C

Konstruktiver Aufbau

Bauart

- AMTROBOX M ist speziell konzipiert für die Handhebel der Baureihen S / SR / SP / CR / CM und für die Untersetzungsgetriebe MA12 und MA25.
- In dieser Box ist eine Befestigungsplatte eingebaut, auf die unterschiedliche Arten von Endlagenschalter montiert werden können:
 - elektrische Mikroschalter (optional auch Ex-geschützt)
 - pneumatische Mikroschalter
 - induktive Näherungsschalter
- Sie wird direkt zwischen dem Anschlussflansch der Armatur und dem Antrieb eingebaut und überträgt das volle Betätigungsmoment auf die Armatur.
- Die einstellbaren Schaltnocken für die Endlagensignalisation machen sie sehr zuverlässig.
- Folgende Konfigurationen sind möglich:

- ein Schalter für Auf,
- ein Schalter für Zu,
- ein Schalter für Auf und ein Schalter für Zu.
- Antriebsbuchse aus Stahl
- Beschichtung:
 - AMTROBOX M für Handhebel S und CR/CM: Polyurethan-Beschichtung, Stärke 80 µm, Farbe grau RAL 7016
 - AMTROBOX M für Untersetzungsgetriebe MA: Polyurethan-Beschichtung, Stärke 80 µm, Farbe schwarz RAL 9011

Standardvarianten

- AMTROBOX M für Handhebel S und CR/CM: R1020
- AMTROBOX M für Untersetzungsgetriebe MA: R1021

Produktvorteile

- Flexibilität durch Zweiflach-Wellenende für den Einbau unter Handhebel oder Untersetzungsgetriebe MA
- Robustheit durch Gehäuse in Leichtmetalllegierung mit Beschichtung
- Ausgestattet mit Näherungsschaltern oder mechanischen Schaltern auf metallischer Befestigungsplatte (zahlreiche Marken)
- Sicherheit, da es weder sich drehenden Teile noch Toträume gibt. Einfache Reinigung.
- Elektrischer Anschluss über Kabelverschraubung oder Steckverbinder
- Hohe Korrosionsbeständigkeit durch Polyurethan-Beschichtung
- Gegen Feinstaub und Spritzwasser geschützte Elektrik: Schutzart IP65

Technische Daten
Mikroschalter und induktive Näherungsschalter

Zur Anzeige der Endlagen Auf und Zu kann die AMTROBOX M mit unterschiedlichen Arten von elektrischen Mikroschaltern oder induktiven Näherungsschaltern ausgestattet werden.

Mikroschalter

Marke	Typ	Referenz	Format	Code
CROUZET	elektrisch	83-186-169-FD0 mit Hebel	V4/DIN 41635	R102.-...A111

Induktive Näherungsschalter

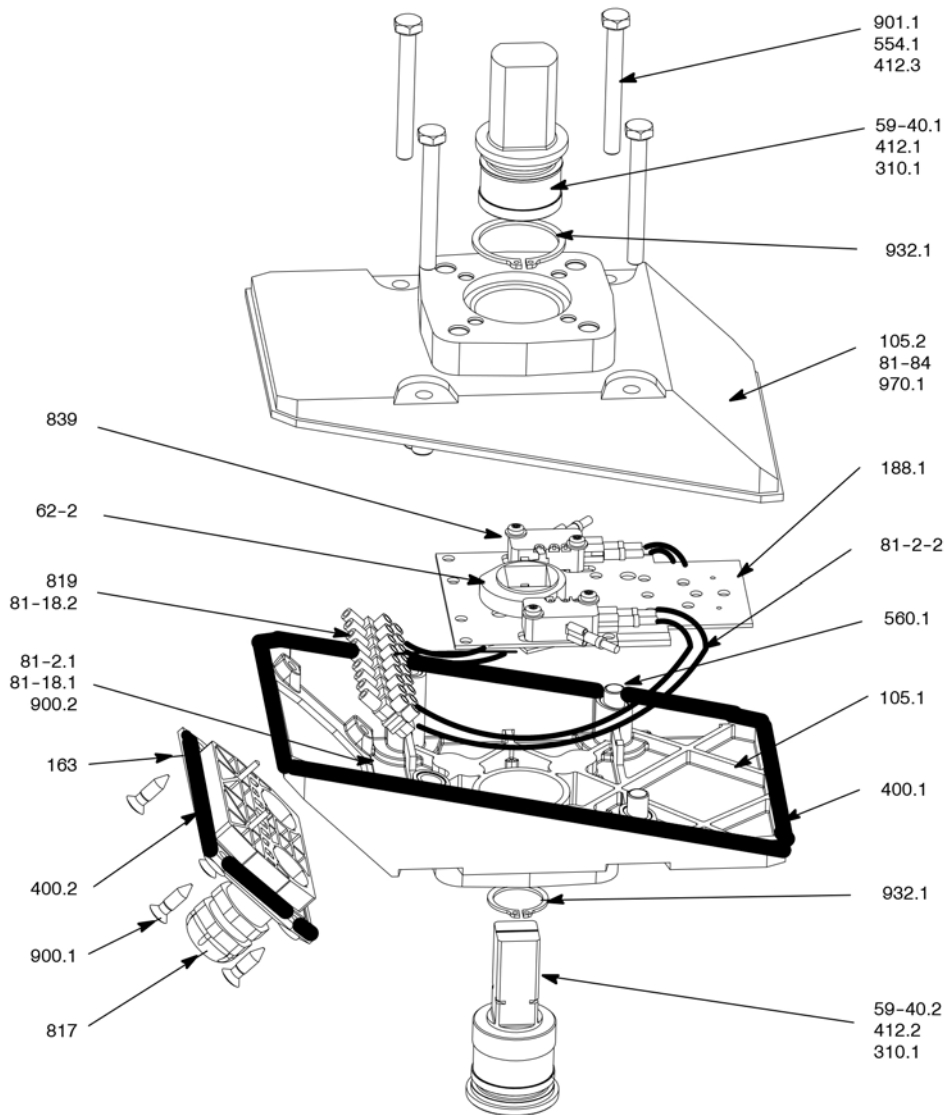
Marke	Typ	Referenz	Format	Code
IFM EFFECTOR	PNP	IS-3003-BPOG/IS5031 Kabel 3-adrig	V3/DIN 41635	R102.-...H211
	PNP	IS-3002-APOG/IS5002 NO Kabel 3-adrig	V3/DIN 41635	R102.-...H212
	Quadronorm	IS-2002-FROG/IS5026 Kabel 2-adrig	V3/DIN 41635	R102.-...HA31
IFM EFFECTOR	Quadronorm	IN-2004-ABOA/IN0081 NO Kabel 2-adrig	40 x 26 x 12	R102.-...JA31
BAUMER	PNP	IFFK 10P11A1 3 Kabelschuhe	V3/DIN 41635	R102.-...H311
PEPPERL & FUCHS	PNP	NBB-V3-E2-V5 NO 3 Kabelschuhe	V3/DIN 41635	R102.-...H312
	DC	NBN4-12GM40-Z0 Kabel 2-adrig	Zylindrisch Ø 12	R102.-...MA32
TELEMECANIQUE	PNP	XS512B1DAL2 NO Kabel 2-adrig	Zylindrisch Ø 12	R102.-...MA31

Technische Daten dieser Komponenten auf Anfrage.
 Weitere Mikroschalter und Näherungsschalter auf Anfrage

Elektrischer Anschluss über Plastik- oder Metall-Kabelverschraubung M20 oder über Steckverbinder

Werkstoffe

Schnittbild

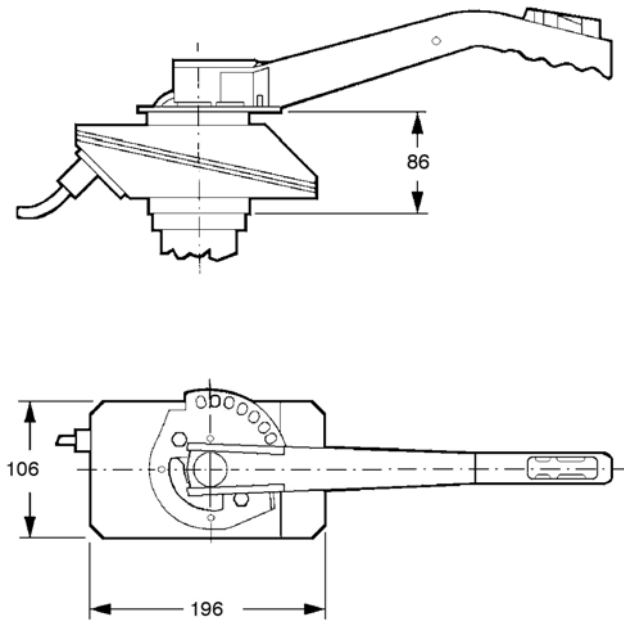


Teileverzeichnis

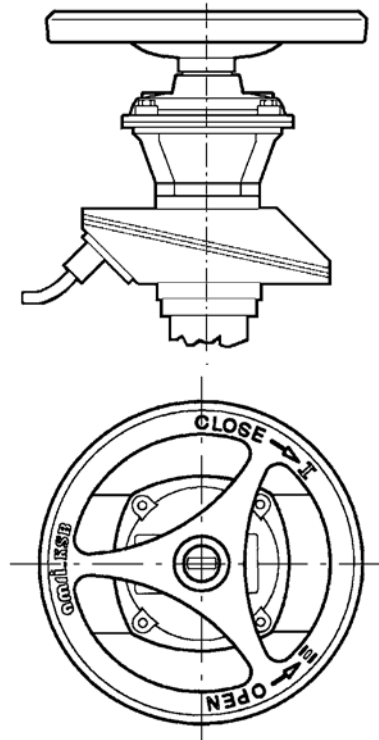
Teile-Nr.	Anzahl (Stück)	Benennung	Werkstoffe
105.1	1	Gehäuseunterteil	Leichtmetalllegierung
105.2	1	Gehäuseoberteil	Leichtmetalllegierung
163	1	Gehäusedeckel	Acetal
188.1	1	Befestigungsblech	Stahl
310.1	2	Gleitlager	PTFE + Edelstahl
400.1	1	Dichtring (Gehäuse)	Nitril
400.2	1	Dichtung (Gehäusedeckel)	Nitril
412.1	1	O-Ring	Nitril
412.2	1	O-Ring	Nitril
412.3	4	O-Ring	Nitril
554.1	4	Unterlegscheibe	Edelstahl
59-40.1	1	Obere Antriebsbuchse	Vergütungsstahl
59-40.2	1	Untere Antriebsbuchse	Vergütungsstahl
560.1	4	Spannstift	Stahl
62-2	1	Nocken	Acetal
81-18.1	1	Ringkabelschuh	-
81-18.2	6	Aderendhülse	Messing
81-2.1	0,1 m	Massedraht	-
81-2.2	6	Anschlussdraht	-
817	1	Kabelverschraubung	Plastik oder Edelstahl
81-84	1	Schaltplan	Polyester selbstklebend
819	1	Klemmleiste	PVC
839	2	Mikroschalter oder induktiver Näherungsschalter	-
900.1	4	Schraube	Edelstahl
900.2	1	Schraube	Edelstahl
901.1	4	Sechskantschraube	Stahl
932.1	2	Äußerer Sicherungsring	Stahl
970.1	1	Etikett	Papier selbstklebend

Abmessungen

AMTROBOX M R1020
Handhebel Baureihe S



AMTROBOX M R1021
Untersetzungsgetriebe MA 25



AMTROBOX M: Gewicht = 2,4 kg



KSB Aktiengesellschaft
Johann-Klein-Straße 9 • 67227 Frankenthal (Deutschland)
Tel. +49 6233 86-0 • Fax +49 6233 86-34 76
E-Mail: valves@ksb.com • www.ksb.de

12.06.2015

8523.1/6-DE