

Actionneur électrique

ACTELEC

1/4 tour EZ4 à EZ60
1/4 tour SQ80 et SQ120
BERNARD

Livret technique



Copyright / Mentions légales

Livret technique ACTELEC

Tous droits réservés. Les contenus de ce document ne doivent pas être divulgués, reproduits, modifiés ou communiqués à des tiers sauf autorisation écrite du constructeur.

Ce document pourra faire l'objet de modifications sans préavis.

© KSB S.A.S, Gennevilliers (Paris), France 28.04.2015

Actionneurs électriques

Actionneurs électriques 1/4 de tour BERNARD

ACTELEC EZ4 à EZ60, SQ80 et SQ120



Applications principales

- Eau
- Eau usée
- Energie
- Industrie

Conditions de service

Caractéristiques

Paramètre	Valeur
ACTELEC	EZ4
	EZ6
	EZ10
	EZ15
	EZ25
	EZ60
	SQ80
SQ120	
Température max. autorisée	-20 °C à +70 °C
Protection	IP 67
Protection moteur	Isolation classe F
Alimentation électrique	230 V monophasé 50Hz
	400 V triphasé 50Hz (sauf EZ4)

Conception

- La gamme d'actionneurs électriques ACTELEC 1/4 tour EZ4 à EZ60, SQ80 et SQ120 permet de couvrir des couples de manoeuvre allant jusqu'à 1000 Nm.
- Interface robinet/actionneur suivant norme ISO 5211.

- Ces appareils sont conçus pour tous les types d'application et pour tous les types de robinets 1/4 de tour (à papillon centré ou décalé, à boisseau sphérique, ...)
- Ces actionneurs sont équipés d'un insert interchangeable permettant l'entraînement sur les différentes sorties d'arbre de robinet (carré ou méplat).
- Les actionneurs sont conformes aux exigences de la réglementation REACH 1907/2006. Aucune substance incluse dans la liste candidate et dans l'Annexe XIV de la réglementation n'est présente à une concentration supérieure à 0,1% (en masse/masse) (article 33/REACH).
- Ces actionneurs électriques sont conçus pour assurer la fonction tout ou rien, service intermittent S4 - 25%
- Commande électrique à distance
- Peinture polyuréthane, épaisseur 60 µm, couleur orange RAL 2010
- Protection du moteur électrique par :
 - Protection thermique incorporée,
 - 2 contacts électriques pour arrêt du moteur en fin de course (1 contact sur ouverture et 1 contact sur fermeture),
 - Système limiteur de couple.
- Résistance chauffante anti-condensation
- Commande manuelle de secours par volant
- Indicateur de position
- Butée(s) de fin de course réglable(s)
- Cinématique irréversible en toute position

Variantes

- Fonction régulation avec positionneur 4-20 mA incorporé.
- Contacts électriques additionnels réglables sur toute la course pour signalisation de position à distance (position fin de course et/ou intermédiaire)
- Transmission de position par potentiomètre 1000 Ohm ou transmetteur électronique 4-20 mA
- Interface de communication - Intelligence - Réseaux de terrain
- Autres alimentations électriques

Caractéristiques techniques

les actionneurs électriques ACTELEC EZ et SQ sont réalisés sur la base d'un servomoteur électrique ¼ tour direct possédant une interface d'accouplement conforme à la borme ISO 5211.

Ces actionneurs sont disponibles en fonction tout ou rien et en régulation.

Fonction tout ou rien

Gamme de fabrication

Interface Robinet

ACTELEC Type	interface d'accouplement ISO normalisée
EZ4	F05 / F07
EZ6	F05 / F07
EZ10	F05 / F07
EZ15	F05 / F07
EZ25	F07 / F10
EZ60	F07 / F10
SQ80	F12 / F14
SQ120	F12 / F14

Caractéristiques moteur

Courant monophasé 230V, 50Hz

ACTELEC Type	EZ4	EZ6	EZ10	EZ15	EZ25	EZ60	SQ80	SQ120
Intensité nominale [A]	0,8	0,6	1,2	0,6	0,6	1,2	2	1,2
Intensité démarrage [A]	0,9	0,9	1,7	0,9	0,9	1,7	3	1,7
Puissance [W]	30,0	30,0	60,0	30,0	30,0	60,0	0,15	60,0

Courant triphasé 400V, 50Hz

ACTELEC Type	EZ6	EZ10	EZ15	EZ25	EZ60	SQ80	SQ120
Intensité nominale [A]	0,3	0,6	0,3	0,3	0,3	0,3	0,3
Intensité démarrage [A]	0,5	1,1	0,5	0,5	0,8	0,8	0,8
Puissance [W]	30,0	100,0	30,0	30,0	60,0	60	60,0

Spécifications techniques

Définition

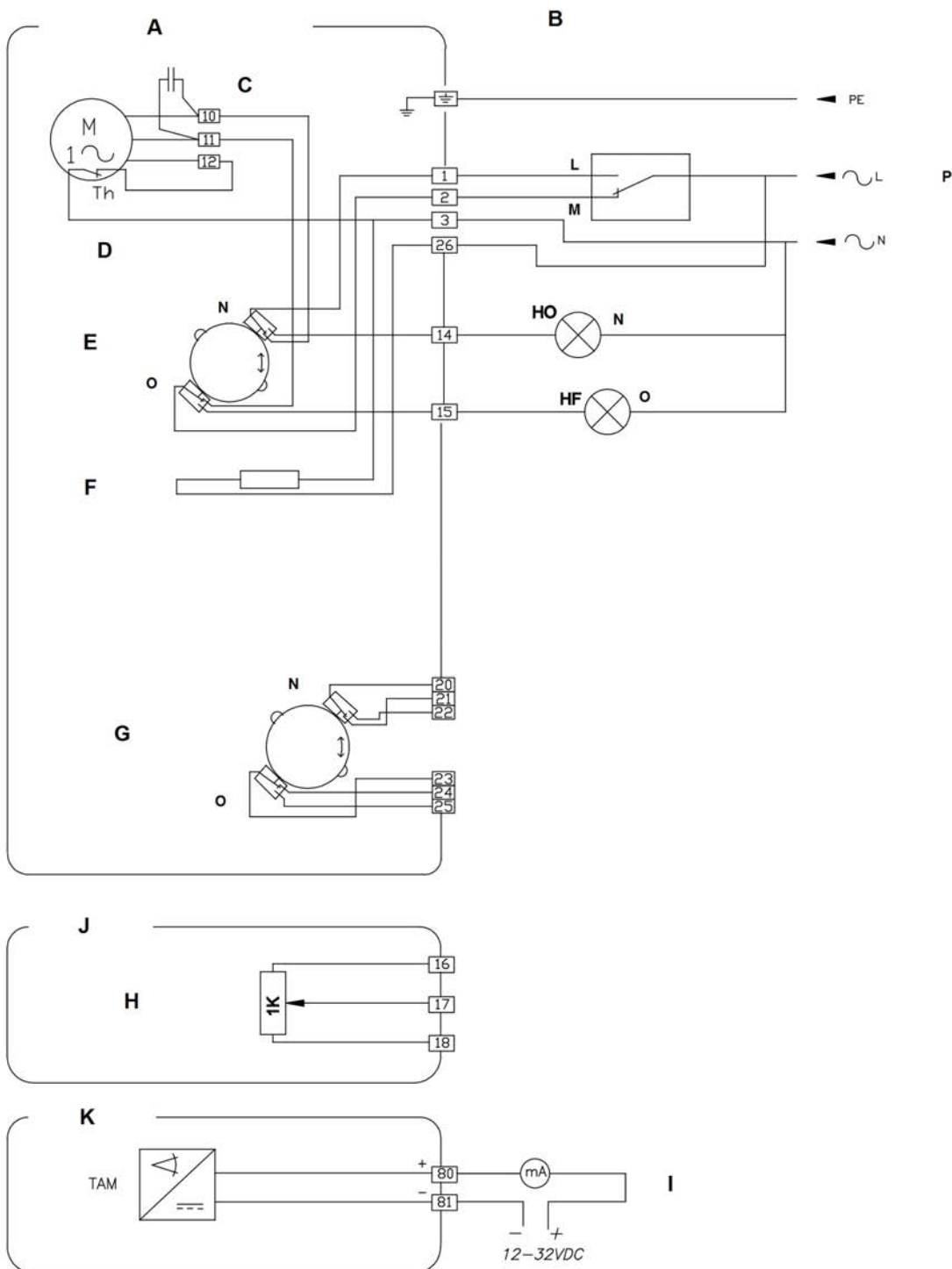
[mm]

ACTELEC		EZ4	EZ6	EZ10	EZ15	EZ25	EZ60	SQ80	SQ120
Couple nominal [Nm]		45	60	100	150	250	600	800	1200
Temps de manoeuvre en secondes	230 V monophasé	6	6	6	25	30	30	60	60
	400 V triphasé	-	6	6	25	30	30	60	60
Contacts électriques arrêt moteur		Standard							
Butées mécaniques de fin de course réglables		Standard							
Limiteurs de couple sur Ouverture et Fermeture		Standard							
Résistance chauffante 6W - Alimentation 110-250 VAC/DC		Standard							
Commande de secours - Nombre de tours de volant		Nous consulter							
Alimentation électrique									
400 V triphasé		Schéma de câblage S50200/14.C				Schéma de câblage 50210/06.D		Schéma de câblage S50000/38.A	
230 V monophasé									
24V courant continu									
Autres constructions									
Service continu		Oui							
Commande intégral : Version INTEGRAL		Schéma de câblage S50200/14.C				Schéma de câblage 50210/06.D		Schéma de câblage S50000/38.A	

Schéma de câblage

Schéma de câblage monophasé pré-câblé pour modèles EZ4, EZ6, EZ10 et EZ15

Schéma de câblage S50200/14.C



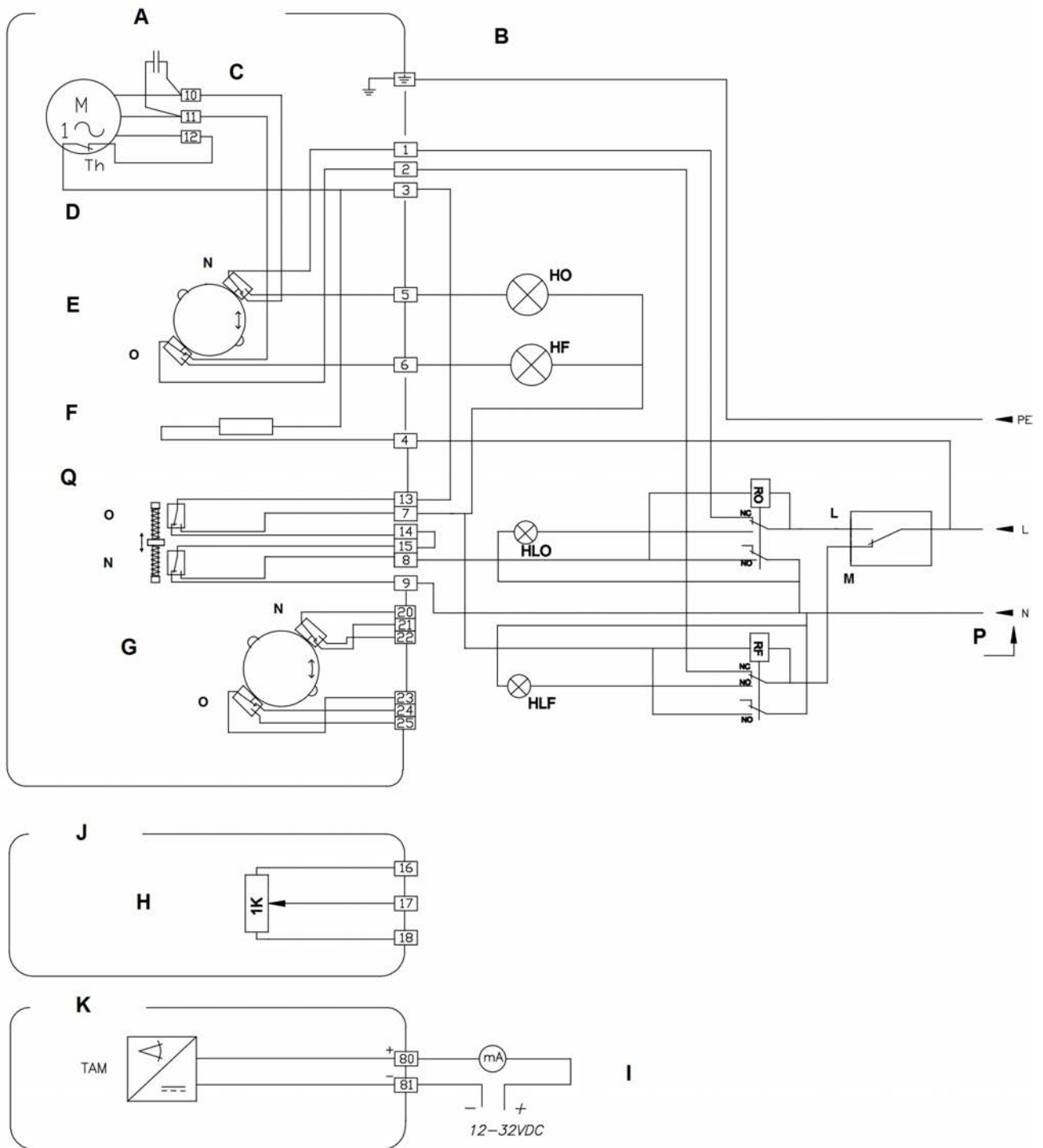
Légende du schéma de câblage monophasé pré-câblé pour modèles EZ4, EZ6, EZ10 et EZ15

A	Servomoteur
B	Câblage client recommandé
C	Condensateur
D	Protection thermique moteur (Th)
E	Fin de course
F	Résistance de chauffage
G	Fin de course auxiliaire
H	Potentiomètre
I	Recopie de position 0/4-20 mA
J	Option1*
K	Option 2*
L	Ouverture (Contact de commande d'ouverture)
M	Fermeture (Contact de commande de fermeture)
N	Ouvert
O	Fermé
P	Alimentation monophasée
HO	Signalisation fin de course Ouverture
HF	Signalisation fin de course Fermeture

* Toutes les options sont compatibles.

Schéma de câblage monophasé pré-câblé pour modèles EZ25 et EZ60

Schéma de câblage 50210/06.D



Légende du schéma de câblage monophasé pré-câblé pour modèles EZ25 et EZ60

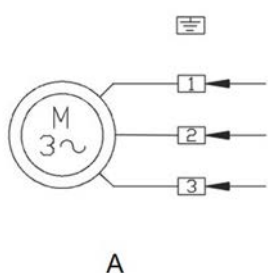
A	Servomoteur
B	Câblage client recommandé
C	Condensateur
D	Protection thermique moteur (Th)
E	Fin de course
F	Résistance de chauffage
G	Fin de course auxiliaire
H	Potentiomètre
I	Recopie de position 0/4-20 mA
J	Option1*
K	Option 2*
L	Ouverture (Contact de commande d'ouverture)
M	Fermeture (Contact de commande de fermeture)
N	Ouvert
O	Fermé
P	Alimentation monophasée
Q	Limiteur d'effort
HLO	Signalisation limiteur d'effort Ouverture
HLF	Signalisation limiteur d'effort Fermeture
HO	Signalisation fin de course Ouverture
HF	Signalisation fin de course Fermeture
RO	Relais d'auto-maintien Ouverture
RF	Relais d'auto-maintien Fermeture

Schéma de câblage monophasé pré-câblé pour modèles SQ80 et SQ120

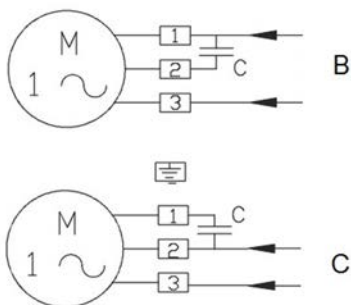
Schéma de câblage S50000/38 rev A

Version standard

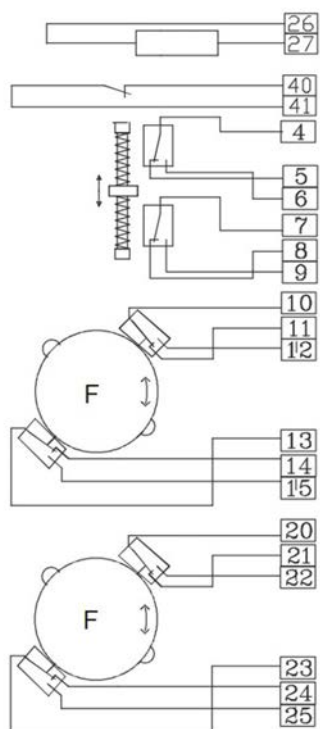
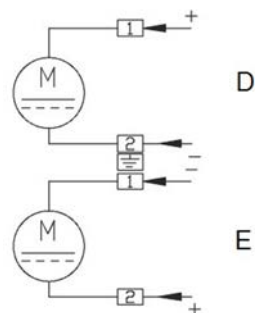
Version triphasé



Moteur
Version monophasé



Version courant continu



Résistance

Protection thermique moteur

Limiteur d'effort sens de rotation I

Limiteur d'effort sens de rotation II

Fin de course 1 sens de rotation I

Fin de course 1 sens de rotation II

Fin de course 2 sens de rotation I

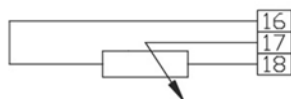
Fin de course 2 sens de rotation II

Légende

A	Triphasé sens direct = sens II
B	Sens I
C	Sens II
D	Direction II
E	Direction I
F	Fin de course

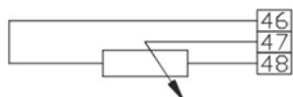
Options

Option 1



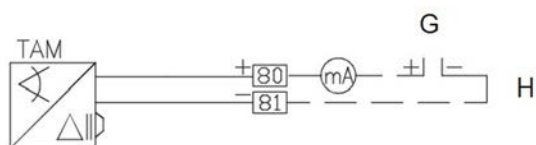
Potentiomètre 1 1000 ohms

Option 2



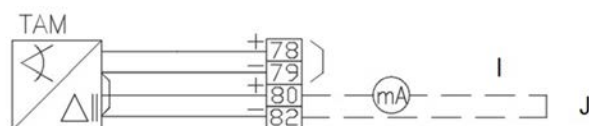
Potentiomètre 2 1000 ohms

Option 3

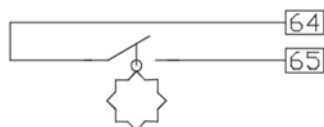


ou

Transmetteurs électronique de position TAM 4-20 mA



Option 4



Contact clignotant (servomoteur en marche)

Légende

G	12 à 32 Vcc
H	2 fils
I	Alimentation transmetteur 12 à 32 Vcc
J	3 à 4 fils

Toutes les options sont compatibles

Fonction des contacts

Sens de rotation

I - sens anti-horaire (cas général pour l'ouverture)

II - sens horaire (cas général pour la fermeture)

Sens de rotation standard observé côté opposé à la bride de fixation SM.

Fonction recopie de position

Gamme de fabrication

Interface Robinet

ACTELEC Type	interface d'accouplement ISO normalisée
EZ10 Minigam	F05 / F07
EZ15 Minigam	F05 / F07
EZ25 Monogame	F07 / F10
EZ60 Minigam	F07 / F10
SQ80 Minigam	F12 / F14
SQ120 Minigam	F12 / F14

Caractéristiques moteur

Courant monophasé 230V, 50Hz

ACTELEC Type	EZ10	EZ15	EZ25	EZ60	SQ80	SQ120
Intensité nominale [A]	1,2	0,6	0,6	1,2	2	1,2
Intensité démarrage [A]	1,7	0,9	0,9	1,7	3	1,7
Puissance [W]	60,0	30,0	30,0	60,0	0,15	60,0

Courant triphasé 400V, 50Hz

ACTELEC Type	EZ10	EZ15	EZ25	EZ60	SQ80	SQ120
Intensité nominale [A]	0,6	0,3	0,3	0,3	0,3	0,3
Intensité démarrage [A]	1,1	0,5	0,5	0,8	0,8	0,8
Puissance [W]	100,0	30,0	30,0	60,0	60	60,0

Spécifications techniques

Définition

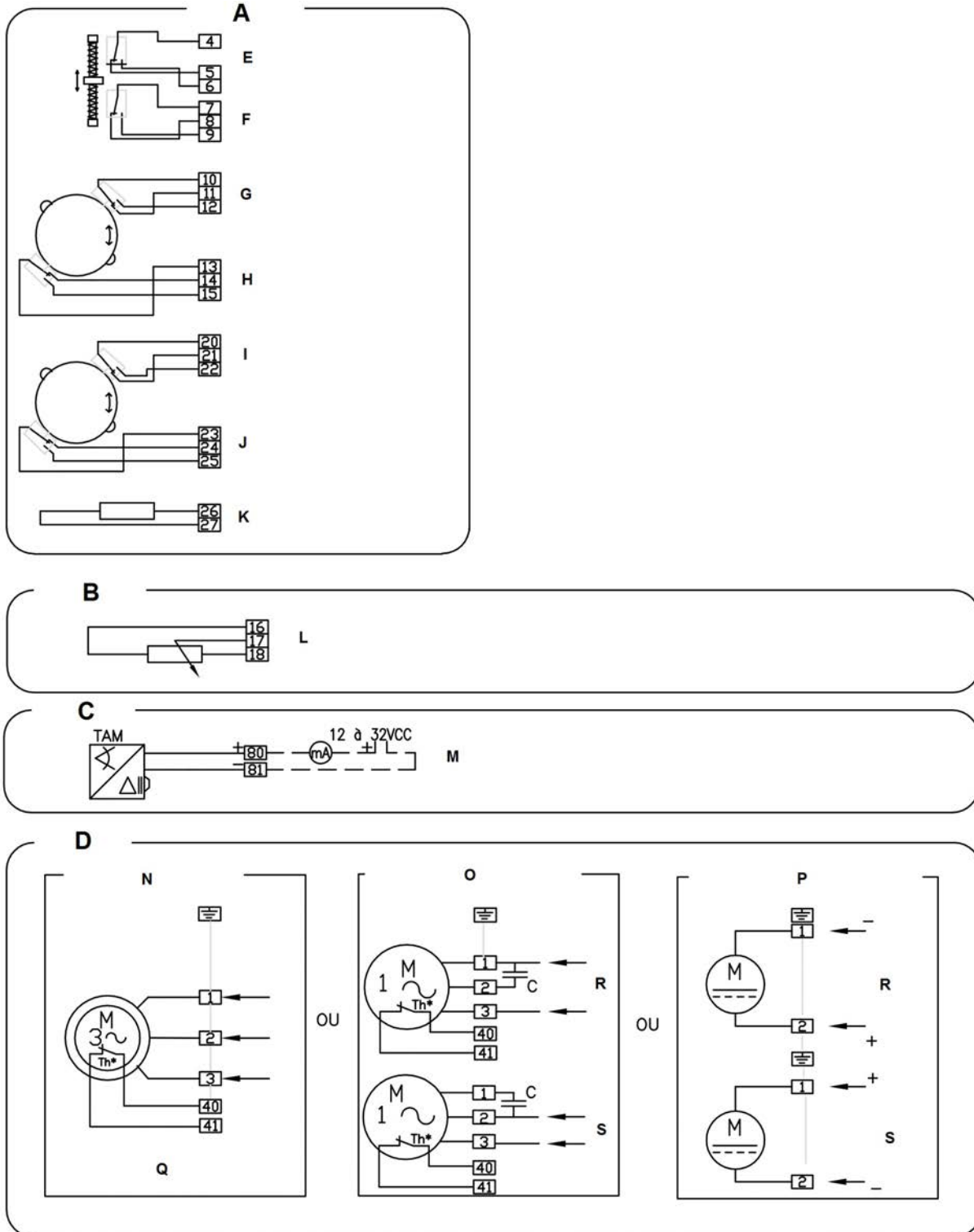
[mm]

ACTELEC		EZ10	EZ15	EZ25	EZ60	SQ80	SQ120
Couple nominal [Nm]		100	150	250	600	800	1200
Temps de manoeuvre en secondes	230 V monophasé	6	25	30	30	60	60
	400 V triphasé	6	25	25	30	60	60
Contacts électriques arrêt moteur		Standard					
Butées mécaniques de fin de course réglables		Standard					
Limiteurs de couple sur Ouverture et Fermeture		Standard					
Résistance chauffante 6W - Alimentation 110-250 VAC/DC		Standard					
Commande de secours - Nombre de tours de volant		Nous consulter					
Alimentation électrique							
400 V triphasé		Schéma de câblage S50999/00.D				Schéma de câblage S50000/38.A	
230 V monophasé							
24V courant continu							
Autres constructions							
Service continu		oui					
Commande intégral : Version INTEGRAL		Schéma de câblage S50999/00.D				Schéma de câblage S50000/38.A	
		Schéma de câblage S56710/03.C					

Schéma de câblage

Schéma de câblage pour modèles EZ10, EZ15, EZ25 et EZ60 MINIGAM+

Schéma de câblage S50999/00.D



Légende du schéma de câblage pour modèles EZ10, EZ15, EZ25 et EZ60 MINIGAM+

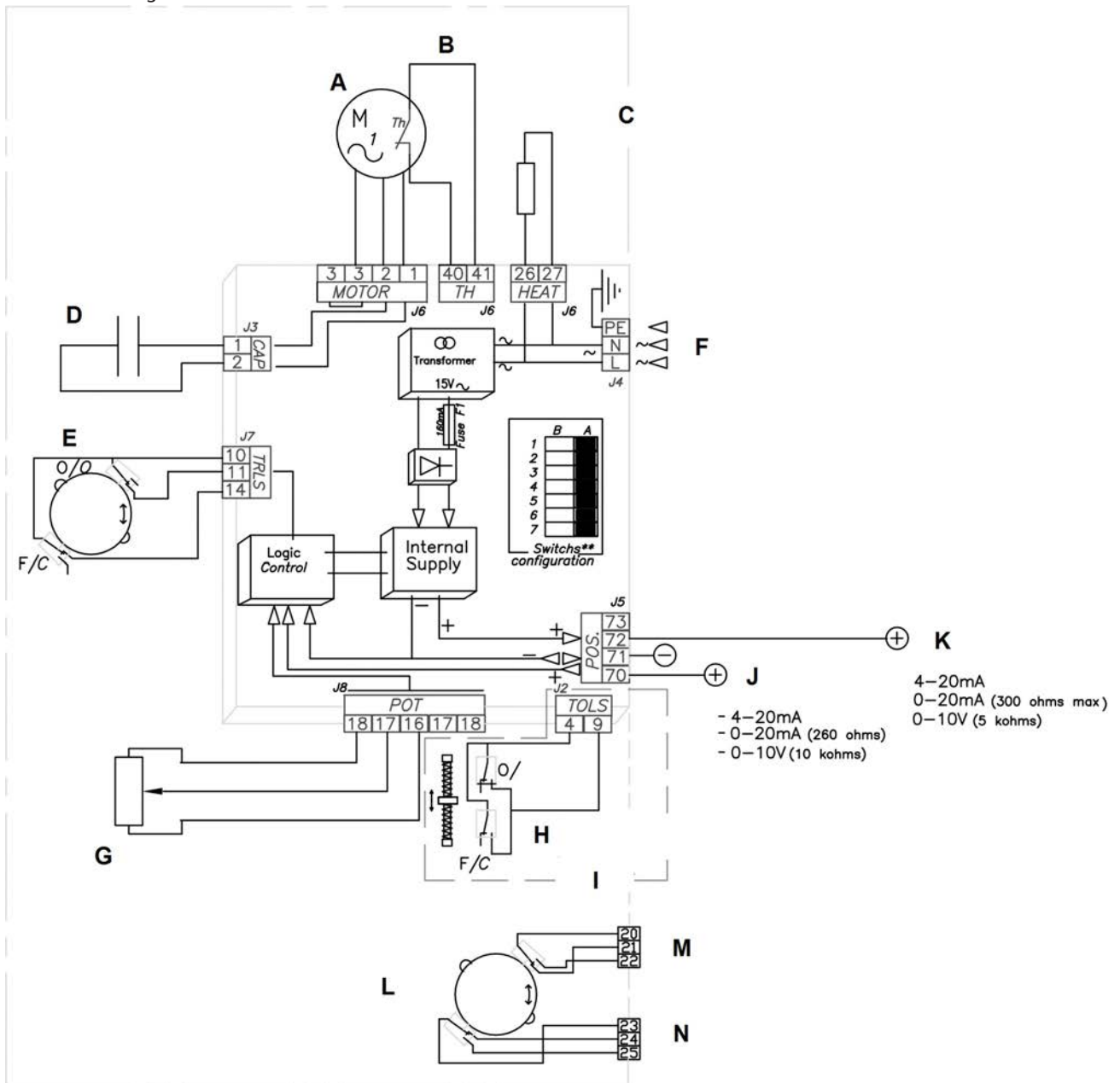
A	Standard
B	Option 1**
C	Option 2**
D	Moteur
E	Limiteur d'effort ouverture*
F	Limiteur d'effort disponible*
G	Fin de course ouverture*
H	Fin de course fermeture
I	Fin de course supplémentaire ouverture
J	Fin de course supplémentaire fermeture
K	Résistance de chauffage
L	Potentiomètre
M	Recopie de position 0/4-20 mA
N	Motorisation triphasée
O	Motorisation monophasée
P	Motorisation courant continu
Q	Triphasée sens direct = Fermeture
R	Ouverture
S	Fermeture
Th*	Protection thermique moteur

* les contacts du limiteur d'effort donnent un contact fugitif

** Toutes les options sont compatibles

Schéma de câblage EZ < à 300W

Schéma de câblage S56710/03.C



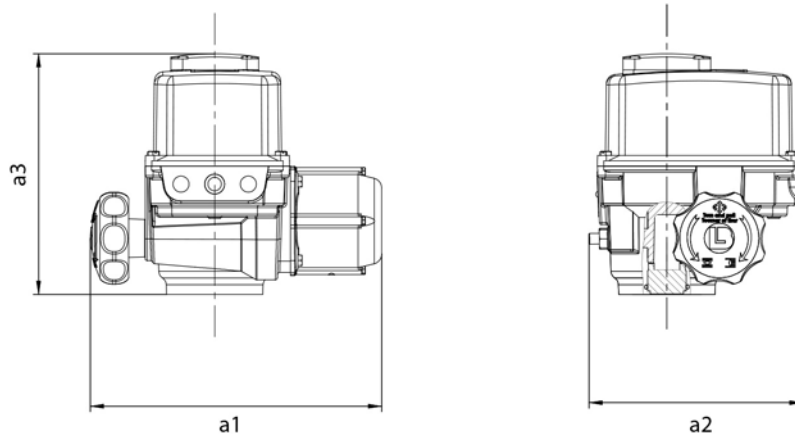
Légende du schéma de câblage EZ < à 300W

A	Moteur
B	Thermique moteur
C	Résistance de chauffage
D	Condensateur
E	Fin de course
F	Alimentation monophasée
G	Potentiomètre
H	Limiteur d'effort
I	Option*
J	Signal d'entrée
K	Signal de sortie
L	Fin de course supplémentaire
M	Fin de course supplémentaire ouverture
N	Fin de course supplémentaire fermeture

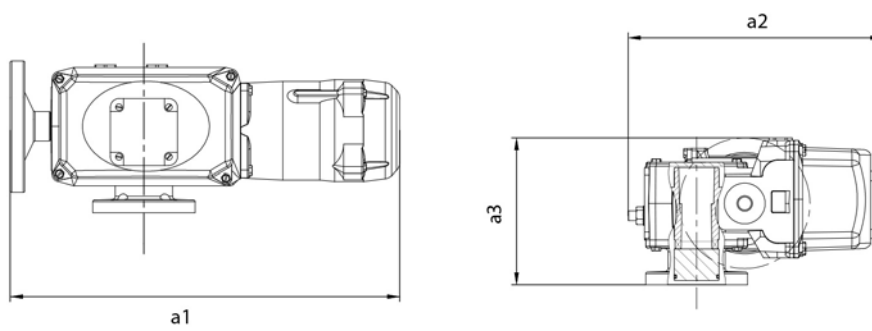
* Compatible uniquement avec les servomoteurs ayant des limiteurs d'effort.

Dimensions

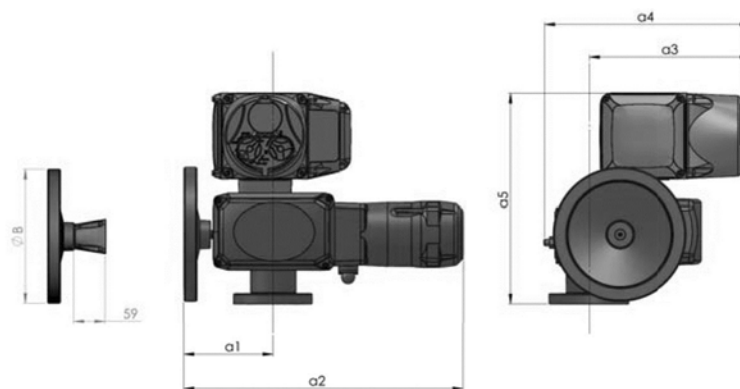
ACTELEC EZ4-EZ15



ACTELEC EZ25-EZ60



ACTELEC SQ80-SQ120



Tableau

[mm]

ACTELEC Type	a1	a2	a3	a4	a5	Ø B	Interface ISO 5211			Poids
							réf.	Ø d1	Ø d2	[Kg]
EZ4	273	200	225	-	-	-	F05	50	M6	6
							F07	70	M8	
EZ6	319	200	225	-	-	-	F05	50	M6	7
							F07	70	M8	
EZ10	362	200	225	-	-	-	F05	50	M6	7
							F07	70	M8	
EZ15	362	200	225	-	-	-	F05	50	M6	7
							F07	70	M8	
EZ25	479	313	180	-	-	-	F07	70	M8	18
							F10	102	M10	
EZ60	528	313	180	-	-	-	F07	70	M8	20
							F10	102	M10	
SQ80	168	528	305	389	366	250	F12	125	M12	28
							F14	140	M16	
SQ120	171	583	385	525	356	250	F12	125	M12	37
							F14	140	M16	



KSB Aktiengesellschaft

Johann-Klein Straße 9 • 67227 Frankenthal (Allemagne)

Tél. +49 6233 86-0 • Fax +49 6233 86-3401

KSB S.A.S. • 4, allée des Barbanniers • 92635 Gennevilliers Cedex (France)

Tél. +33 1 41477500 • Fax +33 1 41477510 • www.ksb.fr