



EINBAU

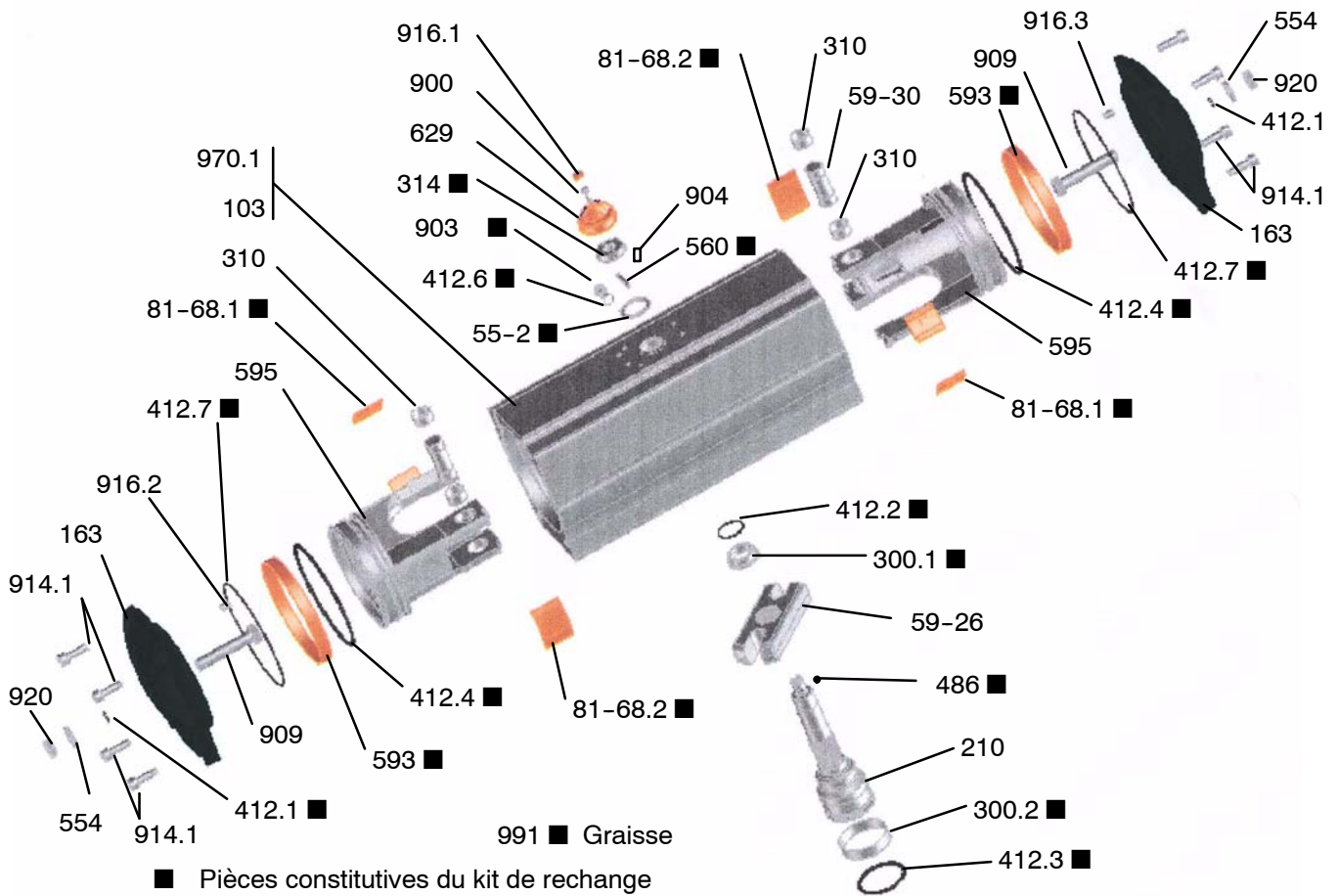
WARTUNG

- Explosionsdarstellung
- Werkzeuge
- Einbau
- Einstellung der Endanschläge Auf und Zu
- Ausbau des Stellantriebes
- Wiedereinbau des Stellantriebes
- Störungen
- Referenzblätter Kits ACTAIR 100 Ref. 8516.8100-90
 ACTAIR 200 Ref. 8516.8200-90

Nr. 42 057 220

KSB ist nach ISO 9001 zertifiziert.

Dieses Dokument unterstützt Sie bei dem Einbau, der Wartung und der Behebung von Betriebsstörungen von pneumatischen Stellantrieben vom Typ ACTAIR 100 und 200.



Teile-Nr.	Bezeichnung	Teile-Nr.	Bezeichnung
55-2	Reibscheibe	412.7	O-Ring
59-26	Joch	486	Kugel
59-30	Rolle	554	Unterlegscheibe
81-68.1	hinterer Gleitschuh	560	Stift
81-68.2	vorderer Gleitschuh	593	Kolbenring
103	Gehäuse	595	Kolben
163	Gehäusedeckel	629	Stellungsanzeige
210	Welle	900	Sechskantschraube
300.1	oberes Lager	903	Verschlussschraube
300.2	unteres Lager	904	Gewindestift
310	selbstschmierendes Lager	909	Endanschlagschraube
314	Anschlagscheibe	914.1	Schraube
412.1	O-Ring	916.1	Schutzstopfen
412.2	O-Ring	916.2	zylindrischer Stopfen
412.3	O-Ring	916.3	dreieckiger Stopfen
412.4	O-Ring	920	Mutter
412.6	O-Ring	970.1	Typenschild
991	Fett		

EMPFOHLENE WERKZEUGE (nicht im Lieferumfang enthalten)

- Pneumatischer Schrauber
- 16er Schlüssel
- 4er und 5er-Sechskantschlüssel
- 2 Gewindestangen M16, Mindestlänge 150 mm

VERBRAUCHSMATERIAL

- Fett EPEXELF MO2 (Elf) oder RETINAX AM (Shell) oder ähnlich

EINBAU
VOR JEDEM EINGRIFF:

- Stellung des Antriebes auf der Armatur markieren.
- Die Stellung der Stellungsanzeige 629 auf der Welle 210 markieren.

AUFBAU

Der Aufbau auf die Armatur erfolgt direkt oder über Aufbauteile:

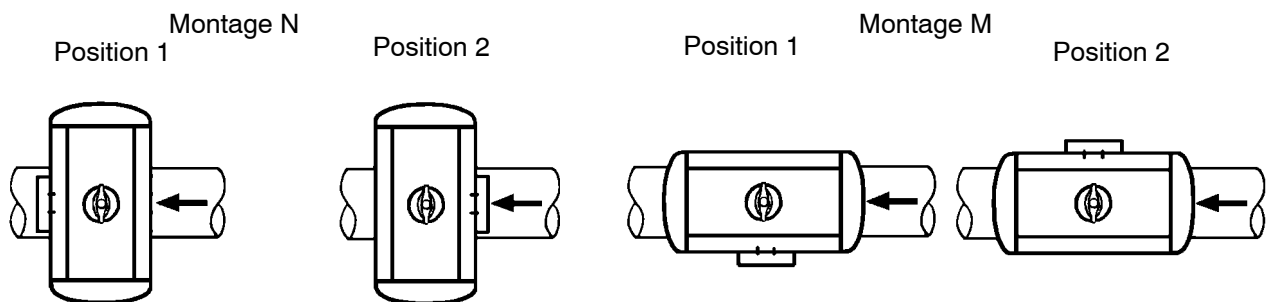
- Wechseleinsätze zur Anpassung an die verschiedenen Wellenenden
- Anpassungsflansche für Kupplung

STELLUNG DES ANTRIEBES AUF DER ARMATUR

Ist nicht bekannt, ob der Stellantrieb in Auf- oder Zu-Stellung ist, muss das Aggregat mit Druck beaufschlagt werden, bis sich die Stellungsanzeige im Uhrzeigersinn bewegt. Das Aggregat ist dann geschlossen.

Es gibt 4 mögliche Stellungen, jeweils um 90° versetzt.

Standardmäßig wird der Antrieb in Montage N, Position 1 auf die Armatur aufgebaut.



← Wirkrichtung des Druckes auf die Armatur

Die Stellung kann vor Ort geändert werden; dazu wie folgt beschrieben vorgehen. Des weiteren müssen die Maßnahmen befolgt werden, die in der Wartungsanleitung beschrieben werden.

UMBAU Position N ↔ Position M

- Stellantrieb von der Armatur lösen.
- Schraube 900 und Stellungsanzeige 629 entfernen.
- Kugel 486 mit einem Schraubendreher, Durchtreiber, etc. aus ihrem Sitz entfernen . .
- Kugel 486 in die senkrechte Nut einlegen.
- Stellungsanzeige gegenüber der ursprünglichen Lage um 90° versetzt wiedereinbauen, Schraube 900 anziehen.
- Ist das Wellenende der Armatur ein Zweikant, Wechseleinsatz der Welle 210 ausbauen, um 90° drehen und wieder einsetzen.
- Stellantrieb wieder auf die Armatur aufbauen; er ist nun gegenüber der ursprünglichen Lage um 90° versetzt.

EINSTELLUNG DER STANDARD-ENDANSCHLÄGE ZU ($\pm 2^\circ$)

Die Endanschläge werden im Werk eingestellt.

Diese Einstellung ist sehr wichtig für die absolute Dichtheit der Armatur.

Nach jedem Eingriff muss die korrekte Einstellung der Endanschläge überprüft werden. Gegebenenfalls die Einstellung wie unten beschrieben korrigieren.

Einstellung der Einheit Armatur + Stellantrieb

- Steuerluftanschluss unterbrechen.
- Die Muttern 920 lösen.
- Eine der beiden Endanschlagschrauben 909 um einige Umdrehungen lösen.
- Die andere Endanschlagschraube 909 einstellen. Dabei überprüfen, ob die gewünschte Stellung erreicht wird, indem die Kammer zwischen den beiden Kolben mit Druck beaufschlagt wird. Dann die Schraube 909 mit der Mutter 920 blockieren.
- Steuerluftanschluss unterbrechen, die erste Endanschlagschraube 909 einstellen, sie muss dabei den Kolben 595 berühren, sie dann mit der Mutter 920 blockieren. Das Zahnrad 877 darf sich dabei nicht drehen.

ACHTUNG: Dichtringe 412.4 bei der Einstellung nicht beschädigen.

ACTAIR 100 und 200 MIT EINSTELLBAREN ENDANSCHLÄGEN FÜR AUF

Einstellung wie oben beschrieben vornehmen.

Bei einem Stellantrieb mit Endanschlag **Offen** ist auf dem Vierkant des Zahnrades 877 ein **O eingeschlagen**.



SONDERFALL: STELLANTRIEB MIT SCHALTBARER NOTBETÄTIGUNG

Die Einstellung erfolgt an der Einheit Armatur + schaltbare Notbetätigung + pneumatischer Antrieb

Bei Automatikbetrieb mit Steuerluft erfolgt die Einstellung der Schließstellung an den Endanschlägen des Pneumatik-Stellantriebes.

Nachfolgende Vorgehensweise ist unbedingt zu beachten:

- Steuerluftanschluss unterbrechen.
- Die beiden Schrauben der Endanschläge der schaltbaren Kupplung um mindestens 4 bis 5 Umdrehungen lösen.
- Die Muttern 920 lösen.
- Eine der beiden Endanschlagschrauben 909 um einige Umdrehungen lösen.
- Die andere Endanschlagschraube 909 einstellen. Dabei überprüfen, ob die gewünschte Stellung erreicht wird, indem die Kammer zwischen den beiden Kolben mit Druck beaufschlagt wird. Dann die Schraube 909 mit der Mutter 920 blockieren.
- Steuerluftanschluss unterbrechen, die erste Endanschlagschraube 909 einstellen, sie muss dabei den Kolben 595 berühren, sie dann mit der Mutter 920 blockieren. Das Zahnrad 877 darf sich dabei nicht drehen.
- Druck im Stellantrieb wieder herstellen.
- Den Endanschlag Zu der Notbetätigung festziehen, bis Kontakt mit dem Rad hergestellt ist. Dann um eine halbe ($1/2$) Umdrehung lösen und die Gegenmutter anziehen.
- Die Einheit in Offen-Stellung bringen. Der Stellantrieb bleibt weiterhin unter Steuerluftdruck.
- Den Endanschlag Auf der Notbetätigung anziehen, bis sie am Rad anliegt. Dann um eine halbe Umdrehung lösen und mit der Gegenmutter blockieren.
- Überprüfen, ob Einheit richtig funktioniert.

AUSBAU DES STELLANTRIEBES

- Zunächst die Stellung der Stellungsanzeige und die Stellung des Antriebes auf der Armatur markieren.
- Steuerluftanschluss unterbrechen.
- Stellantrieb mit Zubehör ausbauen und auf dem Arbeitstisch ablegen.
- Zubehör des Stellantriebes entfernen.
- Ist eine Stellungsanzeige 629 vorhanden, die Baugruppe Stopfen 916, Schraube 900 und Stellungsanzeige 629 entfernen.
- Gehäusedeckel 163 entfernen.
- Dichtringe 412.7 der Gehäusedeckel entfernen.
- Die Muttern 920, Unterlegscheiben 554 und O-Ringe 412.4 der Gehäusedeckel 163 entfernen.
- Gerät mit horizontaler Welle 210 lagern.

Nächster Schritt:

Winkelposition P1 der Welle 210, wenn sie nicht mehr die Kolben 595 mitnimmt, notieren.

Position P2 der Kolben 595 in Bezug auf die Welle 210 vermerken.

Gemäß den nachfolgenden Zeichnungen sind zwei Funktionen möglich:

Schließen im Uhrzeigersinn / Einstellbare Endanschläge für Zu

Öffnen

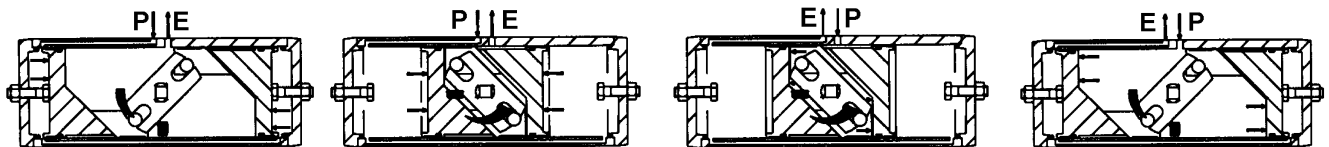
Antrieb/Armatur geschlossen

Antrieb/Armatur offen

Schließen

Antrieb/Armatur offen

Antrieb/Armatur geschlossen



Schließen im Uhrzeigersinn / Einstellbare Endanschläge für Auf

Öffnen

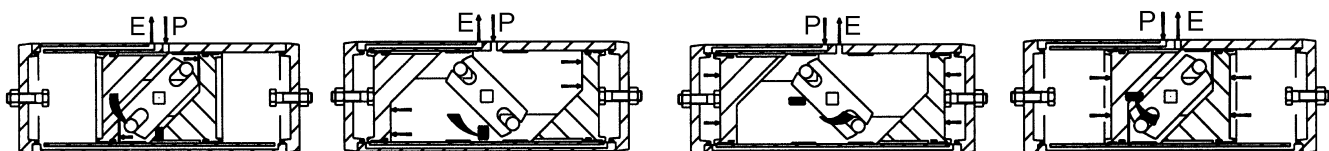
Antrieb/Armatur geschlossen

Antrieb/Armatur offen

Schließen

Antrieb/Armatur offen

Antrieb/Armatur geschlossen



- In jeden Kolben 595 eine Gewindestange M16 einschrauben. Dann symmetrisch ziehen, um die Kolben heraus zuziehen.
- Rollen 59-30 sowie Gleitschuhe 81-68.1 und 81-68.2 entfernen. O-Ringe 412.3 und Kolbenringe 593 entfernen.
- Stift 560, Anschlagscheibe 314 und Reibscheibe 55-2 entfernen.

Nächster Schritt:

- Montagerichtung P3 des Jochs 59-26 notieren (Seite mit der Markierung nach oben oder nach unten).
- Winkelposition P4 zwischen Joch 59-26 und Welle 210 vermerken.

ACHTUNG: Beim Ausbau der Welle 210, Joch 59-26 halten, damit das Gehäuse 103 nicht beschädigt wird.

- Welle 210 entfernen. Dabei das Joch 59-26, den O-Ring 412.2 und das Lager 300.2 ebenfalls entfernen.
- Lager 300.1 und Dichtring 412.1 ausbauen.

AUFBAU DES STELLANTRIEBES

VORBEREITUNG DER TEILE

Alle Teile des Ersatzteil-Kits müssen verwendet werden.

Die Dichtringe, Lager und Gleitschuhe müssen mit dem vorgeschriebenen Fett oder Öl gefettet werden. Siehe Punkt Verbrauchsmaterial.

ACHTUNG: BEI ANTRIEBEN, DIE VOR OKTOBER 1998 GELIEFERT WURDEN, DARF DIE NUT DES SICHERUNGSRINGES NICHT GESCHMIERT WERDEN:

- Kolben 595,
Dichtringe 412.3,
Gleitschuhe 81.68.1 und
Kolbenringe 593 einsetzen.



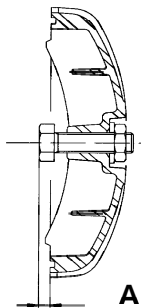
- Dichtring 412.2 auf Welle 210 montieren,
das untere Lager 300.2 wird beim
Einbau in das Gehäuse eingesetzt.

Dichtringe 412.7
in die Gehäusedeckel 163 einlegen.

- Dichtringe 412.4,
Unterlegscheiben 554 und
Muttern 920 montieren.



Die Standardvoreinstellung der Schrauben der Endanschläge ist wie folgt:



A Stellung
der Endanschlagschraube 909

ANTRIEB	A (mm)
ACTAIR 100	27.1
ACTAIR 200	29.8

- Gehäuse mit der Seite der Stellungsanzeige auf den Arbeitstisch legen, das Gehäuseinnere fetten. Anschließend den Dichtring 412.1 und das obere Lager 300.1 in das Gehäuse 103 einsetzen.

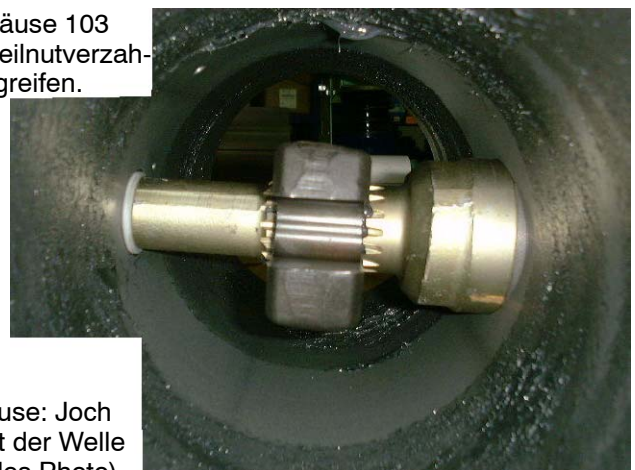
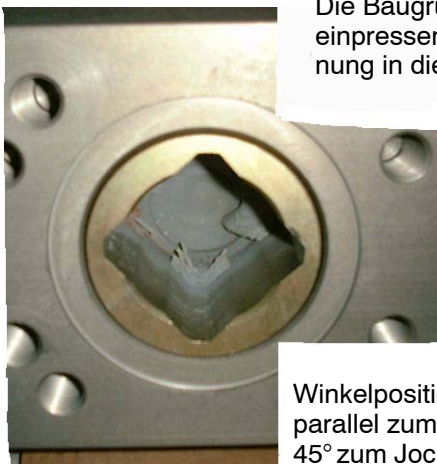


Nun das untere Lager 300.2 auf die Welle 210 montieren und festhalten. Dabei das Joch 59-26 einsetzen.

Die markierte Position ist dabei zu beachten (normalerweise zur Kupplungsseite der Armatur).

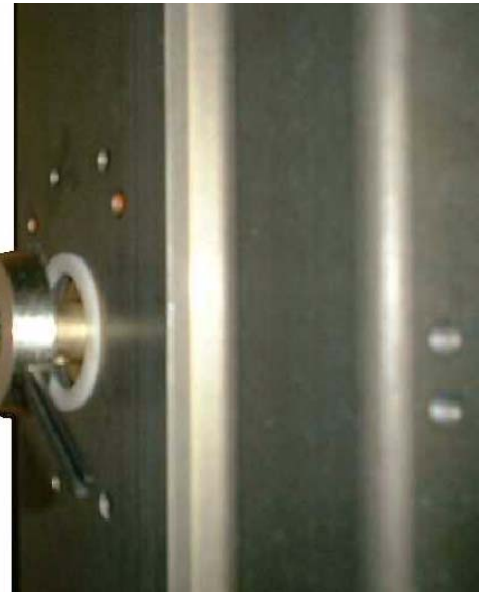


Die Baugruppe Welle in das Gehäuse 103 einpressen. Dabei muss deren Keilnutverzahnung in die des Jochs 59-26 eingreifen.



Winkelposition des Jochs im Gehäuse: Joch parallel zum Gehäuse und Vierkant der Welle 45° zum Joch (siehe nebenstehendes Photo).

- Reibscheibe 55-2,
Anschlagscheibe 314 und
Stift 560 auf die Welle einsetzen.

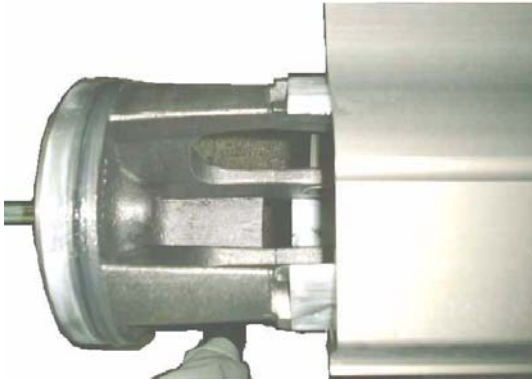


EINBAU DER KOLBEN

- Welle 210 in Position P1 bringen, (wurde beim Ausbau notiert).

- Die Montagerichtung der Kolben muss dieselbe sein, wie sie beim Ausbau gekennzeichnet wurde (Position 2).

- Die Kolben mit ihrer Rolle mit Hilfe einer Gewindestange M16 einpressen.



- Die beiden Kolben 595 gleichzeitig bis zum Anschlag eindrücken.
- Parallelität des Wellenvierkants zum Gehäuse 103 überprüfen.
- Gewindestangen entfernen.

- Gehäusedeckel 163 anschrauben, dabei abwechselnd die 4 Befestigungsschrauben anziehen.



- Einwandfreie Funktion des Stellantriebes überprüfen; dazu diesen im Leerlauf ganz öffnen und vollständig schließen (Hub, Dichtheit).

ANSCHLUSS AN DIE ARMATUR

- Die Baugruppe Stellungsanzeige 629 – Schraube 900 – Stopfen 916 und/oder das Zubehör des Stellantriebes wieder in der ursprünglichen Lage einbauen.
- Stellantrieb in der ursprünglichen Stellung auf die Armatur aufbauen.
- Überprüfen, ob die Einheit Armatur + Pneumatik-Antrieb + Zubehör ordnungsgemäß funktioniert.
- Gegebenenfalls die Endschalter einstellen: siehe § Einstellung der Standard-Endanschläge für Zu.

STÖRUNGEN

An den Gehäusedeckeln 163	Leckage nach außen
Axial am Zahnrad 877	
An den Verschlusschrauben 903	
Keine Betätigung	
Nicht vollständige Betätigung oder nicht vollständiger Hub	
Ruckartige Betätigung	
Umgekehrte Betätigung	
Abdriften	
Umgekehrte oder nicht korrekte Anzeige	
Armatureseitiges Anschließen nicht möglich	
Zubehörseitiges Anschließen nicht möglich	
Dichtringe 412.4 und 412.7 beschädigt	Dichtringe 412.4 und 412.7 ersetzen
Dichtringe 412.1 und 412.2 beschädigt	Dichtringe 412.1 und 412.2 ersetzen
Verschlusschrauben 903 und Dichtringe 412.6 beschädigt	Verschlusschraube 903 und Dichtring 412.6 ersetzen
Kein oder unzureichender Druck	Elektroventil, Schraube für die Einstellung der Betätigungszeit, Druck, Anschlüsse überprüfen
Armatur blockiert	Armatur und/oder Anschluss an die Rohrleitung überprüfen
Leckage in der Armatur	Dichtringe 412.3 ersetzen
Leckage nach außen	Siehe Leckage nach außen
Innenteile zerbrochen	Rücksprache mit Hersteller
Schlechte Antriebsauswahl	Siehe Typenblatt Nr. 8515 Siehe Typenblatt der Armatur
Notbetätigung eingekuppelt	Steuerluftzufuhr unterbrechen Notbetätigung entkuppeln
Bei AMTRONIC: wahrscheinlich Schrauben 904 vorhanden	AMTRONIC abkoppeln Schrauben 904 entfernen
Endanschläge nicht korrekt eingestellt	Siehe § Einstellung der Endanschläge
AMTRONIC nicht ordnungsgemäß eingestellt	Siehe Typenblatt Nr. 2316
Zu hohes Drehmoment der Armatur	Rücksprache mit Hersteller
Falscher Anschluss	Antrieb und/oder Flansch überprüfen Siehe Betriebsanleitung ACTAIR Nr.8515 oder Rücksprache mit Hersteller
Zu wenig Steuerluft	Elektroventil, Schraube für die Einstellung der Betätigungszeit, Druck, Anschlüsse und Durchgang der Steuerluft überprüfen
Antrieb geschlossen / Armatur offen oder Armatur geschlossen / Antrieb offen	Antrieb und Armatur in die gleiche Stellung bringen
Pneumatik-Anschlüsse vertauscht	Pneumatik-Anschluss überprüfen
Falsches Wegeventil	Wegeventil richtig bestimmen
Antrieb nicht richtig auf Armatur aufgebaut	Montagestellungen anhand des Typenblattes ACTAIR Nr. 8515 überprüfen
Druck wird nicht gehalten	Maschine mit Druck beaufschlagen und Druck beibehalten
Innere oder äußere Leckage mit Regelgerät + AMTRONIC oder schwankendes Steuersignal	Siehe innere oder äußere Leckage Sockeldichtung zwischen ACTAIR und AMTRONIC überprüfen
Nocken der Endlagenschalter nicht richtig eingestellt	Einstellung anhand des Typenblattes AMTRONIC Nr. 2316 überprüfen
Steuerungs- oder Anzeigezubehör nicht kompatibel	Typenblatt der Zubehörteile überprüfen

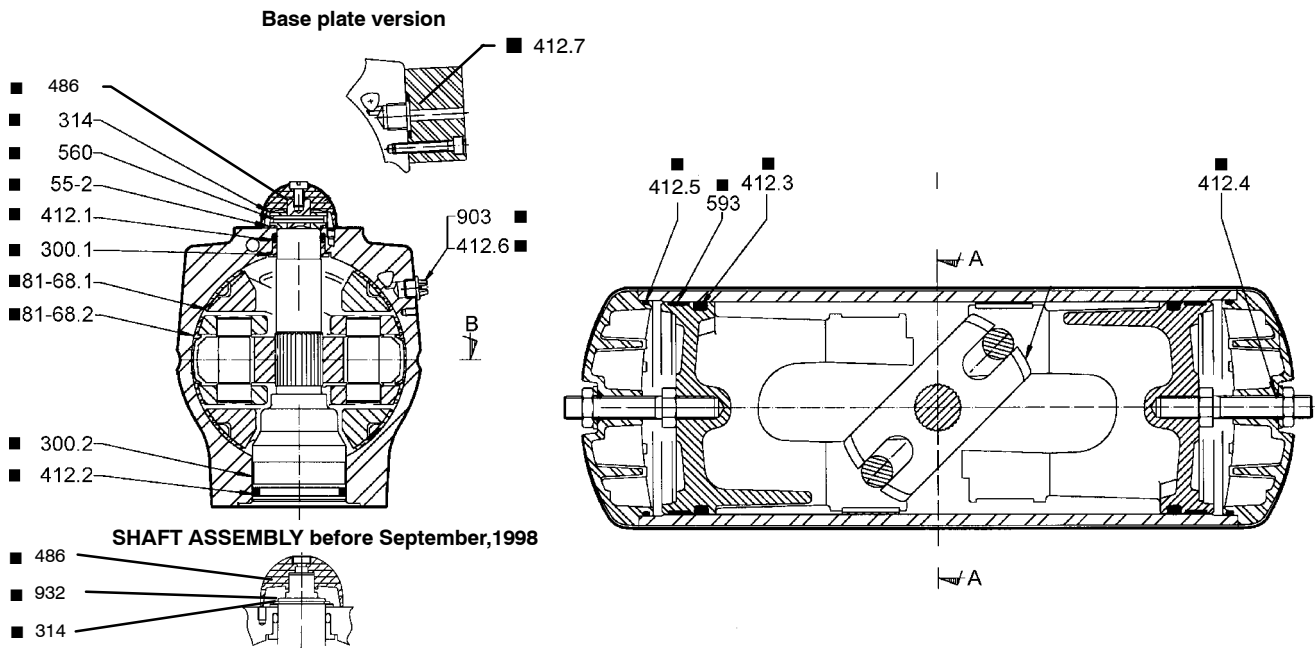
trifft zu

REFERENZBLÄTTER KITS

ACTAIR 100 Ref. 8516.8100-90

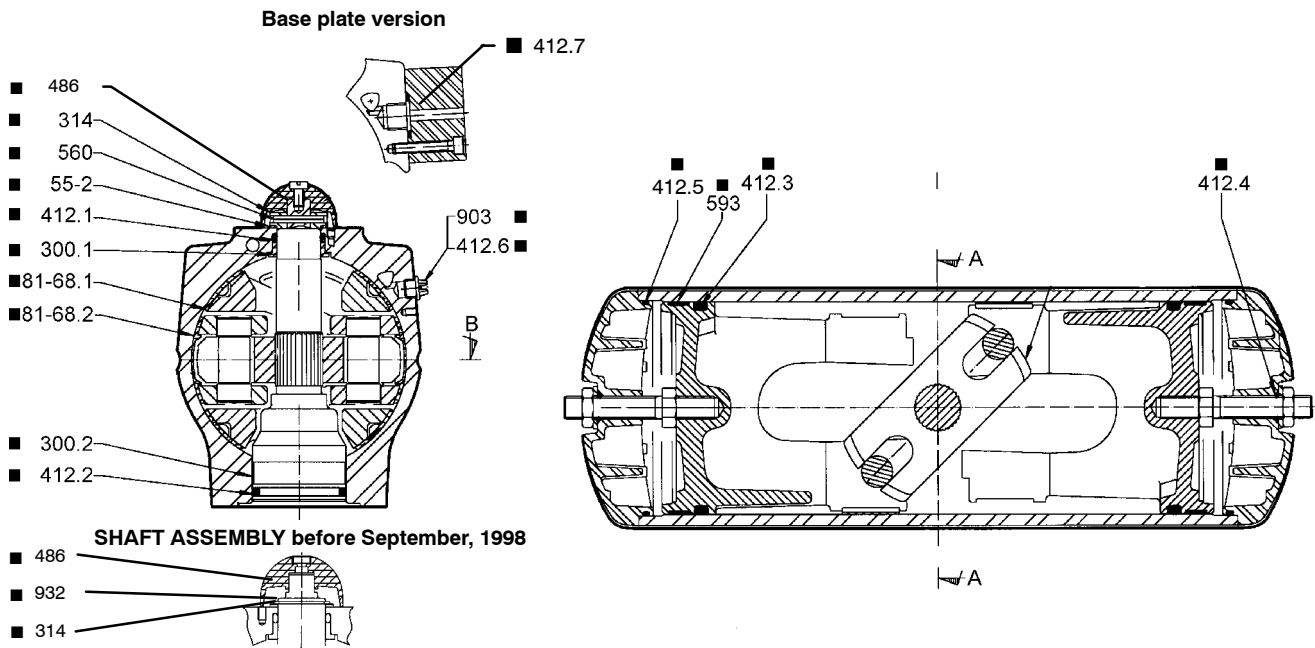
ACTAIR 200 Ref. 8516.8200-90

CODING CODIFICATION KODIERUNG	Temperature range Plage de température Temperatur	Specificities Spécificités Spezifikationen
42 088 713	-20 °C to • à • bis +80 °C	* O-rings item 412.1 ; 412.2 ; 412.3: Nitril
42 088 873	-40 °C to • à • bis +80 °C	* O-rings item 412.1 ; 412.2 ; 412.3: Nitril low temperature
42 088 874	-20 °C to • à • bis +120 °C	* O-rings item 412.1 ; 412.2 ; 412.3: Viton



Item*	Qty	Designation	Désignation	Benennung	Materials / Matériaux Werkstoffe	Dimensions (mm)
300.1	1	Upper bearing	Palier supérieur	oberes Lager	Acetal	
300.2	1	Lower bearing	Palier inférieur	unteres Lager	Stainless steel + PTFE	
314	1	Thrust washer	Rondelle butée	Anschlagscheibe	Stainless steel	
412.1*	1	O-ring	Joint torique	O-Ring	*	Ø 30,80 x 3,6
412.2*	1	O-ring	Joint torique	O-Ring	*	Ø 56,52 x 5,33
412.3*	2	Piston O-ring	Joint de piston	Kolbendichtung	*	Ø 135,89 x 6,99
412.4	2	O-ring	Joint torique	O-Ring	Nitril	Ø 15,50 x 3,53
412.5	2	O-ring	Joint torique	O-Ring	Nitril	Ø 142,47 x 3,53
412.6	2	O-ring	Joint torique	O-Ring	Nitril	Ø 12 x 1,5
412.7	2	O-ring	Joint torique	O-Ring	Nitril	Ø 13,6 x 2,7
486	2	Ball	Bille	Kugel	Stainless steel	
55-2	1	Friction washer	Rondelle de frottement	Unterlegscheibe	Acetal	
593	2	Piston bearing	Segment de piston	Kolbenring	Acetal	
560	1	Pin	Goupille		Stainless steel	
81-68.1	4	Piston guide	Patin	Gleitschuh	Acetal	
81-68.2	2	Piston guide	Patin	Gleitschuh	Acetal	
903	2	Plug	Bouchon	Verschlußschraube	Polyamide 6-6	
932	1	Spring retaining ring	Circlips	Sicherungsring	Stainless steel	

CODING CODIFICATION KODIERUNG	Temperature range Plage de température Temperatur	Specificities Spécificités Spezifikationen
42 088 714	-20 °C to • à • bis +80 °C	* O-rings item 412.1 ; 412.2 ; 412.3: Nitril
42 088 875	-40 °C to • à • bis +80 °C	* O-rings item 412.1 ; 412.2 ; 412.3: Nitril low temperature
42 088 876	-20 °C to • à • bis +120 °C	* O-rings item 412.1 ; 412.2 ; 412.3: Viton



Item*	Qty	Designation	Désignation	Benennung	Materials / Matériaux Werkstoffe	Dimensions (mm)
300.1	1	Upper bearing	Palier supérieur	oberes Lager	Acetal	
300.2	1	Lower bearing	Palier inférieur	unteres Lager	Stainless steel + PTFE	
314	1	Thrust washer	Rondelle butée	Anschlagscheibe	Stainless steel	
412.1*	1	O-ring	Joint torique	O-Ring	*	Ø 30,80 x 3,6
412.2*	1	O-ring	Joint torique	O-Ring	*	Ø 69,22 x 5,33
412.3*	2	Piston O-ring	Joint du piston	Kolbendichtung	*	Ø 177,17 x 6,99
412.4	2	O-ring	Joint torique	O-Ring	Nitril	Ø 15,50 x 3,53
412.5	2	O-ring	Joint torique	O-Ring	Nitril	Ø 183,75 x 3,53
412.6	2	O-ring	Joint torique	O-Ring	Nitril	Ø 12 x 1,5
412.7	2	O-ring	Joint torique	O-Ring	Nitril	Ø 13,6 x 2,7
486	2	Ball	Bille	Kugel	Stainless steel	
55-2	1	Friction washer	Rondelle de frottement	Unterlegscheibe	Acetal	
593	2	Piston bearing	Segment de piston	Kolbenring	Acetal	
560	1	Pin	Goupille	Kugel	Stainless steel	
81-68.1	4	Piston guide	Patin	Gleitschuh	Acetal	
81-68.2	2	Piston guide	Patin	Gleitschuh	Acetal	
903	2	Plug	Bouchon	Verschlußschraube	Polyamide 6-6	
932	1	Spring retaining ring	Circlips	Sicherungsring	Stainless steel	

