

DANAIS 150 – Exzentrische Absperrklappe in Standardausführung

Industrie

Wasser

Abwasser

Energie

Gebäudetechnik

Mining



DANAIS 150 mit T4 Gehäuse



DANAIS 150 mit Getriebe



DANAIS 150 mit Handhebel



DANAIS 150
mit ACTAIR

amri

Einsatzgebiete:

- Industrie- und Verfahrenstechnik, insbesondere Chemie, Petrochemie
- Zucker-, Papierindustrie
- Kraftwerkstechnik
- Gebäudetechnik
- Marine, Schifffahrt, Schiffsbau
- Biokraftstoffe

Weitere Informationen:

www.ksb.com/produkte

Ihr Ansprechpartner:

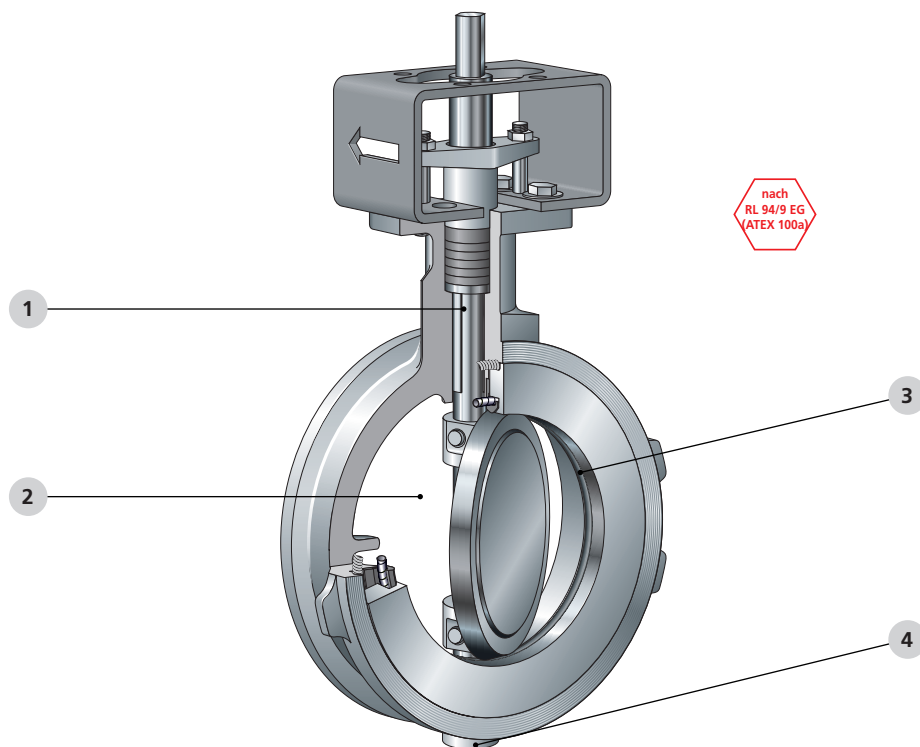
┌

└

└

┌

DANAIS 150 – Exzentrische Absperrklappe in Standardausführung



1 Hohe Sicherheit

Die ausblassichere Welle gewährleistet eine hohe Sicherheit.

2 Dichtheit im Durchgang

Unabhängig von den Betriebsbedingungen ist die Dichtheit im Durchgang in beiden Durchflussrichtungen gewährleistet. Der dynamische Dichtring passt sich an die Scheibe an, auch bei extremen Druck- und Temperaturschwankungen.

3 Hohe Lebensdauer

Der Dichtring sitzt im Gehäuse und unterliegt dadurch keinem Verschleiß.

4 Absolute Leckagefreiheit

Das Gehäuse ist nach unten geschlossen. Dadurch ist die absolute Dichtheit nach außen gewährleistet.

Werkstoffe:

Gehäuse:	Edelstahl; Stahl
Antriebswelle:	Edelstahl
Klappenscheibe:	Edelstahl
Sitzring:	PTFE, Edelstahl, PTFE Fire Safe

Antriebsvarianten/Zubehör:

Manuelle Antriebe (Getriebe):	MN, MR
Pneumat. Antriebe:	ACTAIR/DYNACTAIR
▪ Endlagensignalisation:	AMTROBOX
▪ Endlagensignalisation und Steuerung:	AMTRONIC
▪ Stellungsregler:	SMARTRONIC
Elektrische Antriebe:	ACTELEC
Hydraulische Antriebe:	ACTO/DYNACTO

Technische Daten:

Baugröße:	DN 50 bis 600
Betriebsdruck max.:	25 bar/363 psi
Temperaturbereich:	-50 bis +260 °C -58°F bis +500°F
Gehäuseausführung:	Einklemmgehäuse; Gehäuse mit Gewindeflansch

Hinweis:

ATEX-Ausführung nach Richtlinie 94/9/EG, Sicherheitsanforderungen der Europäischen Druckgeräterichtlinie 97/23/EG, Fire Safe nach API 607, Flanschanschlüsse nach EN, ASME, JIS. Andere Flansche auf Anfrage.