

Clapet de non-retour guidé

BOACHEM-RXA

PN 10-40
DN 15-400

Livret technique



Copyright / Mentions légales

Livret technique BOACHEM-RXA

Tous droits réservés. Les contenus de ce document ne doivent pas être divulgués, reproduits, modifiés ou communiqués à des tiers sauf autorisation écrite du constructeur.

Ce document pourra faire l'objet de modifications sans préavis.

© KSB SE & Co. KGaA, Frankenthal 18/01/2018

Sommaire

Clapets de non-retour / Filtres	4
Clapets de non-retour à soupape suivant DIN / EN	4
BOACHEM-RXA	4
Applications principales.....	4
Fluides.....	4
Conditions de service	4
Matériaux du corps	4
Conception	4
Avantages.....	4
Documents complémentaires.....	4
Indications nécessaires à la commande	5
Tableau pression-température	5
Matériaux	5
Dimensions et poids.....	6
Instructions d'installation	7

Clapets de non-retour / Filtres

Clapets de non-retour à soupape suivant DIN / EN

BOACHEM-RXA



Applications principales

- Industrie agroalimentaire et industrie des boissons
- Industrie pétrochimique
- Procédés industriels
- Sucrieries

Fluides

- Liquides agressifs
- Vapeur
- Fluides explosifs
- Fluides chargés de matières solides
- Fluides inflammables
- Fluides contenant du gaz
- Gaz
- Fluides nuisibles à la santé
- Fluides toxiques
- Eau surchauffée
- Fluides hautement agressifs
- Condensat
- Fluides corrosifs
- Fluides précieux
- Fluides volatils
- Fluides contenant de l'huile minérale
- Huile
- Fluides polymérisant / cristallisant
- Eau alimentaire
- Huile thermique
- Autres applications sur demande

Conditions de service

Caractéristiques

Paramètre	Valeur
Pression nominale	PN 10 - 40
Diamètre nominal	DN 15 - 400
Pression max. autorisée [bar]	40
Température min. autorisée [°C]	≥ -10
Température max. autorisée [°C]	≤ +400

Détermination sur la base du tableau pression-température
(⇒ page 5)

Matériaux du corps

Tableau des matériaux disponibles

Matériau	Code matériau	Température limite
GX5CrNiMo19-11-2	1.4408	≤ 400 °C

Conception

Construction

- À passage direct et à tête droite
- Cône de retenue à fermeture par ressort
- Joint de couvercle à double emboîtement extérieur et intérieur
- Les robinets sont conformes aux prescriptions de sécurité de la Directive européenne sur les équipements de pression 2014/68/UE (DESP), Annexe I, pour fluides des groupes 1 et 2.
- Les robinets n'ont pas de source d'allumage propre. Suivant ATEX 2014/34/UE, ils peuvent être installés en atmosphère explosible du groupe II, catégorie 2 (zones 1+21) et catégorie 3 (zones 2+22).

Variantes

- Exempt d'huile et de graisse
- Portées d'étanchéité stellitées
- Joint d'étanchéité strié (support : PTFE)
- Cône avec joint PTFE (≤ 200 °C)
- Emploi jusqu'à -60 °C
- Autres usinages des brides

Avantages

- Joint de chapeau à double emboîtement
- Ressort de fermeture monté en standard
- Surfaces d'étanchéité galetées de haute qualité

Documents complémentaires

Remarques / Documents

Document	Référence
Livret technique BOACHEM-ZXA (robinet d'arrêt à soupape avec garniture de presse-étoupe)	8149.1
Livret technique BOACHEM-ZXAB (robinet d'arrêt à soupape avec soufflet d'étanchéité)	8146.1
Livret technique BOACHEM-FSA (filtre)	8150.1
Notice de service BOACHEM	8115.8

Indications nécessaires à la commande

Pour toutes les demandes de prix et toutes les commandes, prière d'indiquer les informations suivantes :

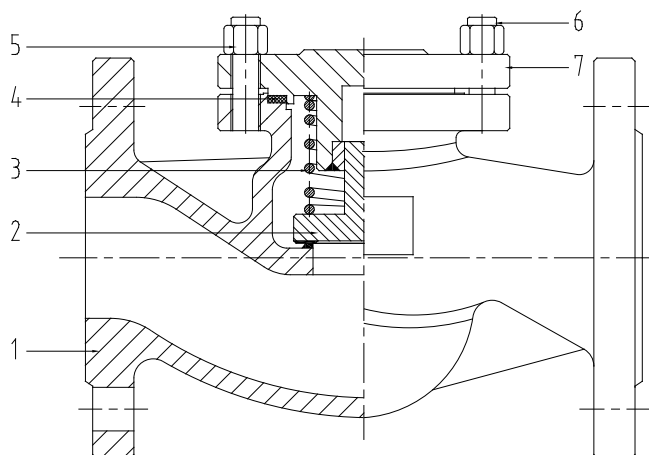
- | | |
|--|---|
| <ol style="list-style-type: none"> 1. Type 2. Pression nominale 3. Diamètre nominal 4. Pression de service | <ol style="list-style-type: none"> 5. Pression différentielle 6. Température de service 7. Fluide 8. Raccord de tuyauterie 9. Variantes 10. Référence |
|--|---|

Tableau pression-température

Pression de service max. autorisée [bar] (suivant EN 1092-1)¹⁾

Pression nominale PN	Matériau	[°C]							
		20	100	150	200	250	300	350	400
10	1.4408	10	10	9	8,4	7,9	7,4	7,1	6,8
16		16	16	14,5	13,4	12,7	11,8	11,4	10,9
25		25	25	22,7	21	19,8	18,5	17,8	17,1
40		40	40	36,3	33,7	31,8	29,7	28,5	27,4

Matériaux



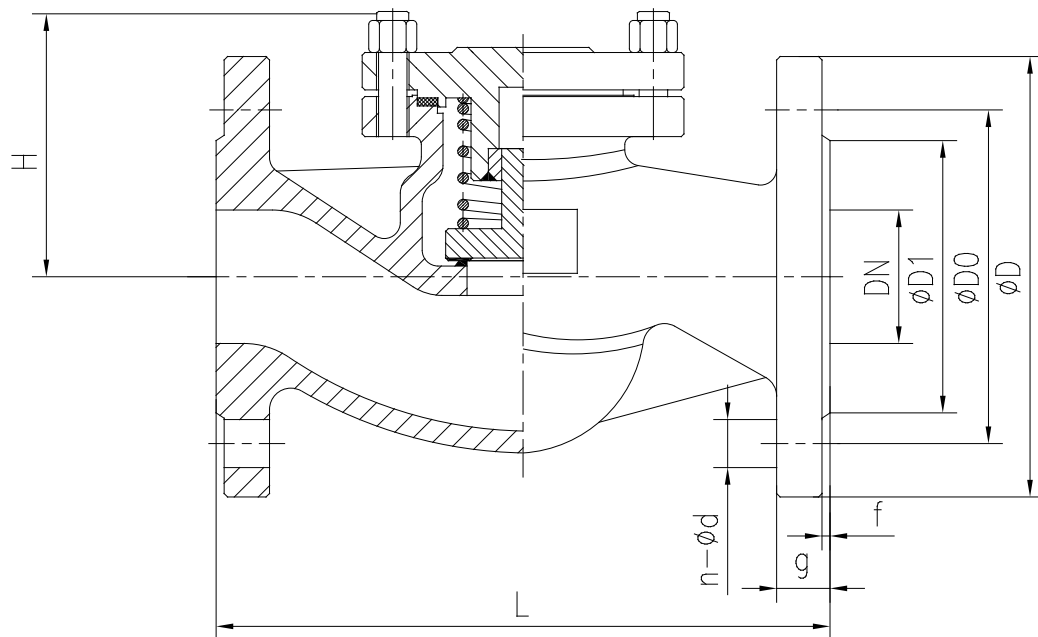
BOACHEM-RXA

Listes des pièces

Repère	Désignation	Matériau	Code matériau
1	Corps	G X 5 CrNiMo 19-11-2	1.4408
2	Cône de retenue	ASTM A182 F316	-
3	Ressort	Acier inoxydable 316	-
4	Joint plat ²⁾	Graphite + acier inoxydable 316	-
5	Écrou	A4-80	-
6	Goujon	A4-70	-
7	Couvercle	G X 5 CrNiMo 19-11-2	1.4408

1) Les robinets peuvent être utilisés jusqu'à -10 °C.
2) Pièce de rechange

Dimensions et poids



BOACHEM-RXA

Dimensions [mm] / Poids [kg]

PN	DN	L	D	D0	D1	g	f	n x Ø d	H	[kg]
10-40	15	130	95	65	45	16	2	4 x 14	70	3,3
	20	150	105	75	58	18	2	4 x 14	70	3,5
	25	160	115	85	68	18	2	4 x 14	80	4,8
	32	180	140	100	78	18	2	4 x 18	80	8,5
	40	200	150	110	88	18	3	4 x 18	85	8,5
	50	230	165	125	102	20	3	4 x 18	95	11,5
10/16	65	290	185	145	122	18	3	4 x 18	110	16,5
	80	310	200	160	138	20	3	8 x 18	130	22
	100	350	220	180	158	20	3	8 x 18	155	35,8
	125	400	250	210	188	22	3	8 x 18	165	50
	150	480	285	240	212	22	3	8 x 22	215	76
10	200	600	340	295	268	24	3	8 x 22	285	125
	250	730	395	350	320	26	3	12 x 22	325	230
	300	850	445	400	370	26	4	12 x 22	365	322
	350	980	505	460	430	26	4	16 x 22	410	485
	400	1100	565	515	482	26	4	16 x 26	480	625
16	200	600	340	295	268	24	3	12 x 22	285	125
	250	730	405	355	320	26	3	12 x 26	325	230
	300	850	460	410	378	28	4	12 x 26	365	322
	350	980	520	470	438	30	4	16 x 26	410	485
	400	1100	580	525	490	32	4	16 x 30	480	625
25/40	65	290	185	145	122	22	3	8 x 18	110	17,5
	80	310	200	160	138	24	3	8 x 18	130	23,5
	100	350	235	190	162	24	3	8 x 22	155	39
	125	400	270	220	188	26	3	8 x 26	165	54
	150	480	300	250	218	28	3	8 x 26	215	85
25	200	600	360	310	278	30	3	12 x 26	285	142
	250	730	425	370	335	32	3	12 x 30	325	245
	300	850	485	430	395	34	4	16 x 30	365	342
	350	980	555	490	450	38	4	16 x 33	410	530
	400	1100	620	550	505	40	4	16 x 36	480	675
40	200	600	375	320	285	34	3	12 x 30	285	150
	250	730	450	385	345	38	3	12 x 33	325	268
	300	850	515	450	410	42	4	16 x 33	365	360
	350	980	580	510	465	46	4	16 x 36	410	550
	400	1100	660	585	535	50	4	16 x 39	480	700


Cotes de raccordement suivant norme

Dimensions face-à-face : EN 558-1/1, ISO 5752/1
 Brides : cotes de raccordement
 DIN EN 1092-1, ISO 7005
 Face de joint : DIN EN 1092-1, forme B1

Autres usinages des brides

- Par ex. à double emboîtement femelle forme D / mâle forme C, à simple emboîtement femelle forme F / mâle forme E selon EN 1092-1
- Autres usinages des brides sur demande

Instructions d'installation

 Les robinets d'arrêt à soupape doivent être montés de telle sorte que le fluide entre sous le cône et sorte en-dessus de celui-ci.

Pression différentielle [bar]

DN	Δp [bar] avec ressort
10 à 50	0,15
65 à 200	0,07

KSB SE & Co. KGaA
Johann-Klein-Straße 9 • 67227 Frankenthal (Germany)
Tel. +49 6233 86-0
www.ksb.com



KSB S.A.S.
4, allée des Barbanniers • 92635 Gennevilliers Cedex (France)
Tél. +33 1 41 47 75 00 • Fax +33 1 41 47 75 10
www.ksb.com