

EIN STARKER AUFTRITT:
NORI[®] 500, NORI[®] 320 & NORI[®] 160



Für maximale Prozeßanforderungen: NORI® 500, NORI® 320 und NORI® 160

NORI® 160

NADELGELAGERTE, BUNTMETALLFREIE
GEWINDEBUCHSE

Ihr Nutzen:

- leichtgängige Betätigung

DIN-ISO-ANSCHLUSSFLANSCH

Ihr Nutzen:

- einfacher, kostengünstiger Aufbau von Antrieben ohne Demontage druckführender Teile
- kein Umrüsten erforderlich

BUNTMETALLFREIE BÜGELBUCHSE
MIT TRAPEZGEWINDE (NITRIERT)

Ihr Nutzen:

- hohe Funktionssicherheit

GEKAMMERTE STOPFBUCHSE AUS
REINGRAPHIT

Ihr Nutzen:

- hohe Dichtheit
- wartungsfreundlich
- sichere Abdichtung nach außen

DREHMOMENTFREIE RÜCKDICHTUNG

Ihr Nutzen:

- zusätzliche Spindelabdichtung für Notbetrieb
- Blow-out Sicherung zum Schutz für Personal und Anlage

KAMMPROFILIERTE DECKELDICH-
TUNG, INNEN UND AUSSEN GEKAMMERT

Ihr Nutzen:

- sichere Abdichtung nach außen

VENTILSITZ AUS VERSCHLEISSFESTEN
UND KORROSIONSBESTÄNDIGEN
WERKSTOFFEN

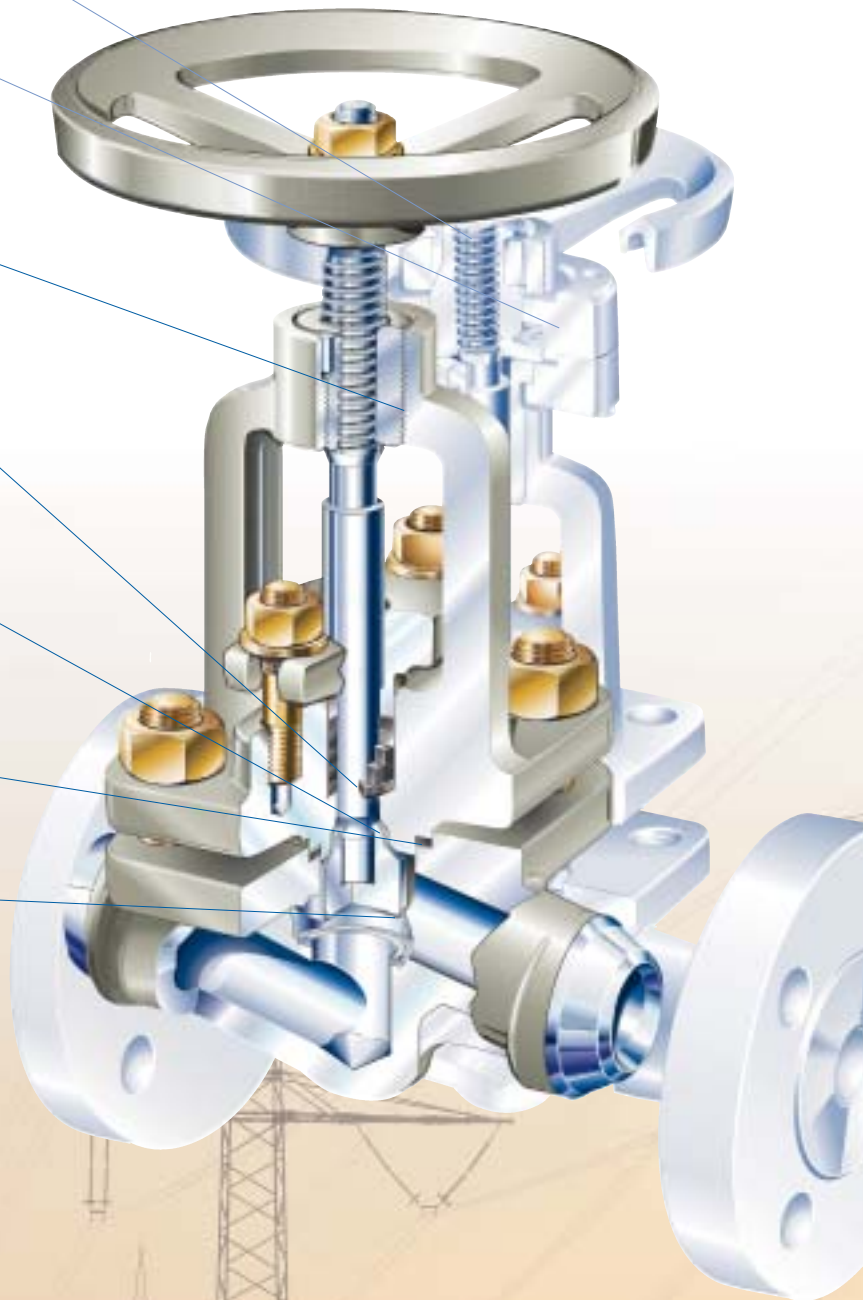
Ihr Nutzen:

- hohe Funktionssicherheit
- lange Lebensdauer

OLIVCHROMATIERTE SCHRAUBEN
UND MUTTERN

Ihr Nutzen:

- korrosionsbeständig
- reparaturfreundlich



Entscheidende Argumente:

Seit über 125 Jahren schreibt KSB mit Pumpen und Armaturen Erfolgsgeschichte. Dafür engagieren sich auf der ganzen Welt rund 13.800 Mitarbeiter. Das umfassende KSB-Pumpen- und Armaturenprogramm – einsetzbar bei Drücken bis 600 bar und Temperaturen bis 650°C – garantiert nicht nur in der Industrie- und Kraftwerkstechnik höchste Sicherheitsstandards.

Unter härtesten Betriebsbedingungen erfüllen KSB-Ventile und

Schieber maximale Prozeßanforderungen sowie weltweite Engineeringstandards.

So lieferte KSB die pumpen- und armaturentechnische Ausrüstung für über 1000 Kraftwerke. Der umfassende Service vor Ort sorgt für eine hohe Anlagenverfügbarkeit. Nicht zuletzt sind das vernünftige Kosten/Nutzen-Verhältnis und die große Leistungsfähigkeit für KSB-Kunden die entscheidenden Argumente. Mit NORI® 160, NORI® 320 und jetzt

NORI® 500 wurden Ventilbau-reihen entwickelt, die für jede Druckstufe eine erstklassige Lösung in Betrieb und Funktion bieten sowie höchsten Kundenanforderungen gerecht werden.

Das neue NORI® 500 mit einteiligem, deckellosem Gehäuse deckt auch die höchsten Einsatzgebiete in der Industrie- und Kraftwerkstechnik optimal und zuverlässig ab.



NORI® 500

Einsatzbereiche: Industrie-, Kraftwerks-, Verfahrenstechnik, Schiffbau. Wasser, Dampf, Gas, Öl und andere nicht aggressive Medien

Temperaturbereich: bis +580°C mit Sonderwerkstoffen bis zu +650°C

Nenndruck: PN 250-500

Nennweite: DN 10-65

NORI® 320

Einsatzbereiche: Industrie-, Kraftwerks-, Verfahrenstechnik, Schiffbau. Wasser, Dampf, Gas, Öl und andere nicht aggressive Medien

Temperaturbereich: bis +580°C

Nenndruck: PN 250-320

Nennweite: DN 10-50



NORI® 160

Einsatzbereiche: Industrie-, Kraftwerks-, Verfahrenstechnik, Schiffbau. Wasser, Dampf, Gas, Öl und andere nicht aggressive Medien

Temperaturbereich: bis +550°C

Nenndruck: PN 63-160

Nennweite: DN 10-200

NORI[®] 500

BEIDSEITIG NADELGELAGERTE, BUNT-METALLFREIE GEWINDEBUCHSE MIT TELLERFEDERUNTERSTÜTZUNG UND ABDECKSCHEIBE

Ihr Nutzen:

- leichtgängige Betätigung in Auf- und Zu-Richtung
- absolute Dichtheit am Sitz auch bei Temperaturschwankungen
- schmutzunempfindlich

BÜGELKOPF MIT BAJONETTANSCHLUSS FÜR DIN-ISO-FLANSCH

Ihr Nutzen:

- einfacher Aufbau von Antrieben ohne Demontage druckführender Teile möglich
- kein Umrüsten erforderlich

SERIENMÄSSIGE STELLUNGSANZEIGE MIT GLEICHZEITIGER ARRETIERUNG DER SPINDEL

Ihr Nutzen:

- Stellung des Ventils jederzeit ablesbar
- hohe Betriebssicherheit

GEKAMMERTE STOPFBUCHSE AUS REINGRAPHIT

Ihr Nutzen:

- wartungsfreundlich
- sichere Abdichtung nach außen

GEHÄUSE-BÜGELVERBINDUNG DURCH BAJONETT

Ihr Nutzen:

- servicefreundlich durch einfache, schnelle Montage und Demontage

EINTEILIGES GEHÄUSE, DECKELLOS

Ihr Nutzen:

- kein Nachziehen von Deckelschrauben
- nur eine Abdichtung nach außen

SERIENMÄSSIGER DROSSELKEGEL

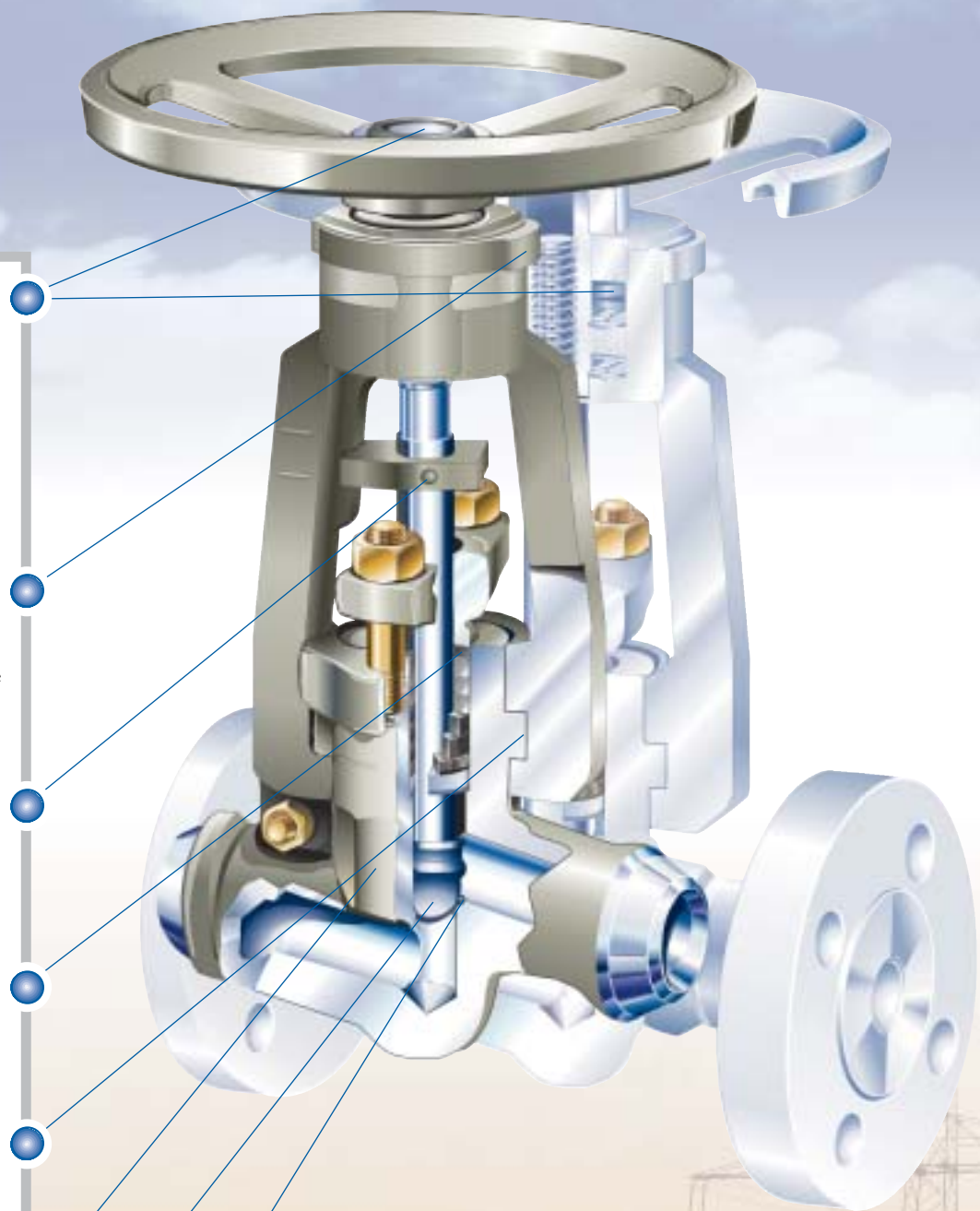
Ihr Nutzen:

- Absperren und Drosseln in einer Ausführung
- Reduzierung der Lagerhaltung und Ersatzteile

VENTILSITZ AUS VERSCHLEISSFESTEM UND KORROSIONSBESTÄNDIGEM STELLIT

Ihr Nutzen:

- hohe Funktionssicherheit
- lange Lebensdauer



NORI® 320

NADELGELAGERTE, BUNTMETALLFREIE
GEWINDEBUCHSE MIT ABDECKSCHEIBE

Ihr Nutzen:

- leichtgängige Betätigung
- schmutzunempfindlich

BÜGELKOPF VORBEREITET FÜR
DIN-ISO-FLANSCH

Ihr Nutzen:

- Aufbau von Antrieben ohne
Demontage druckführender
Teile möglich

SERIENMÄSSIGE STELLUNGSANZEIGE
MIT GLEICHZEITIGER ARRETIERUNG
DER SPINDEL

Ihr Nutzen:

- Stellung des Ventils jederzeit ablesbar
- hohe Betriebssicherheit

GEKAMMERTE STOPFBUCHSE AUS
REINGRAPHIT

Ihr Nutzen:

- wartungsfreundlich
- sichere Abdichtung nach außen

GEHÄUSE-BÜGELVERBINDUNG
DURCH BAJONETT

Ihr Nutzen:

- servicefreundlich durch einfache,
schnelle Montage und Demontage

EINTEILIGES GEHÄUSE, DECKELLOS

Ihr Nutzen:

- kein Nachziehen von Deckelschrauben
- nur eine Abdichtung nach außen

SERIENMÄSSIGER DROSSELKEGEL

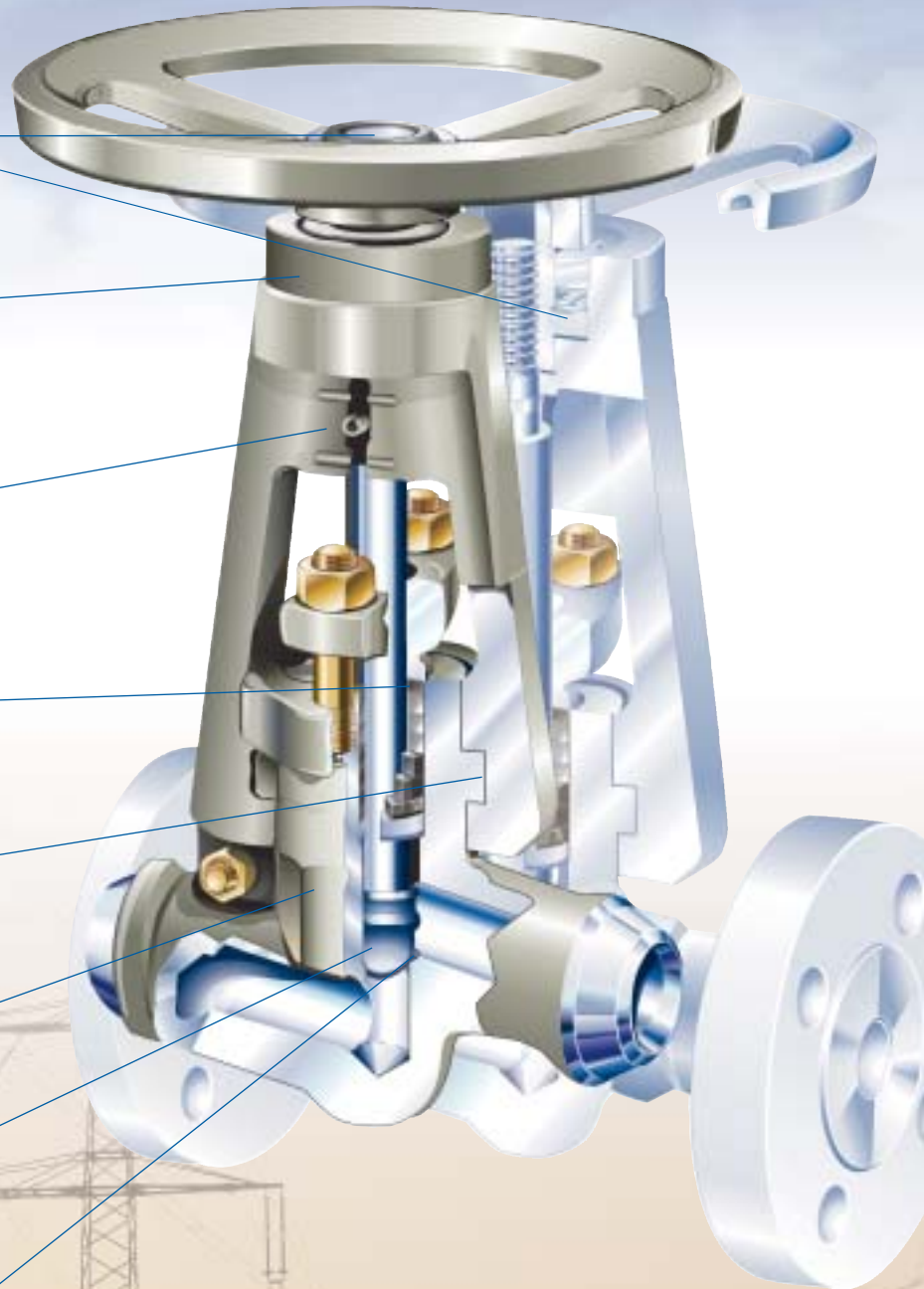
Ihr Nutzen:

- Absperren und Drosseln in einer
Ausführung
- Reduzierung der Lagerhaltung und
Ersatzteile

VENTILSITZ AUS VERSCHLEISSFESTEM
UND KORROSIONSBESTÄNDIGEM STELLIT

Ihr Nutzen:

- hohe Funktionssicherheit
- lange Lebensdauer



KSB Armaturen überall in Ihrer Nähe – weltweit.

KSB Armaturen in Deutschland

Industrie- und Verfahrenstechnik

KSB Armaturen GmbH, Frankenthal
Tel: +49 (62 33) 86 36 46 (Süd/Nord)
Tel: +49 (62 33) 86 38 45 (West)
Tel: +49 (62 33) 86 37 35 (Ost)
Fax: +49 (62 33) 86 34 34

Kraftwerkstechnik

KSB Armaturen GmbH, Pegnitz
Tel: +49 (92 41) 71 16 56
Fax: +49 (92 41) 71 17 95

Vertrieb Nord/Ost

Tel: +49 (05 11) 61 48 12
Fax: +49 (05 11) 61 48 13

Vertrieb West

Tel: +49 (02 31) 20 03 45
Fax: +49 (02 31) 7 22 59 71

Vertrieb Südwest

Tel: +49 (92 41) 71 15 37
Fax: +49 (92 41) 71 17 95

Vertrieb Südost/Kernkraftwerke

Tel: +49 (91 28) 92 04 72
Fax: +49 (91 28) 1 66 13

KSB Armaturen in Europa

BELGIEN

N.V. KSB Belgium S.A., Wavre
Tel: +32 (10) 43 52 11
Fax: +32 (10) 43 52 55

DÄNEMARK

KSB A/S, Rødovre
Tel: +45 (36) 73 00 73
Fax: +45 (36) 73 00 74

FINNLAND

Mercantile KSB Oy Ab, Helsinki
Tel: +358 (9) 3 45 01
Fax: +358 (9) 34 50 56 85

FRANKREICH

KSB S.A. (AMRI), La Roche Chalais
Tel: +33 (5) 53 92 44 00
Fax: +33 (5) 53 92 44 01

GRIECHENLAND

KSB Tesma AG, Amaroussion
(Ventile und Schieber)
Tel: +30 (1) 6 80 80 71
Fax: +30 (1) 6 80 80 79

GRIECHENLAND

General Commercial & Industrial S.A.,
Aspropyrgos (Absperrklappen)
Tel: +30 (1) 5 57 49 28
Fax: +30 (1) 5 57 23 43

GROSSBRITANNIEN

KSB Limited, Loughborough
Tel: +44 (15 09) 23 18 72
Fax: +44 (15 09) 21 52 28

ITALIEN

KSB Italia S.p.A., Concorezzo
Tel: +39 (039) 6 04 80 00
Fax: +39 (039) 6 04 81 53

LUXEMBURG

SISTO Armaturen S.A., Mersch
Tel: +352 3 25 08 51
Fax: +352 32 89 56

NIEDERLANDE

KSB Nederland B.V., Zwanenburg
Tel: +31 (20) 4 07 98 00
Fax: +31 (20) 4 07 98 05

NORWEGEN

Lindflaten A.S., Oslo
Tel: +47 (2) 2 42 39 90
Fax: +47 (2) 2 41 57 25

ÖSTERREICH

KSB Österreich Gesellschaft mbH,
Wien
Tel: +43 (1) 91 03 00
Fax: +43 (1) 91 03 02 02

POLEN

KSB Pompy i Armatura Sp. z o.o.,
Warschau
Tel: +48 (22) 6 73 08 96
Fax: +48 (22) 6 73 08 95

PORTUGAL

KSB Bombas e Válvulas
S.A., Algés
Tel: +351 (21) 4 12 30 50
Fax: +351 (21) 4 12 30 55

RUMÄNIEN

Multigama Tech SRL, Bukarest
Tel: +40 (1) 2 10 25 89
Fax: +40 (1) 2 10 14 17

RUSSLAND

KSB-Repräsentanz Moskau, Moskau
Tel: +7 (095) 9 35 71 73
Fax: +7 (095) 9 35 71 69

SCHWEDEN

KSB Mörck AB, Göteborg
Tel: +46 (31) 7 20 24 00
Fax: +46 (31) 7 20 24 99

SCHWEIZ

KSB Zürich AG, Zürich
Tel: +41 (1) 2 72 99 33
Fax: +41 (1) 2 72 66 76

SLOWAKISCHE REPUBLIK

KSB Cerpadlá a Armatúry,
spol. s.r.o., Bratislava
Tel: +421 (7) 43 33 39 16
Fax: +421 (7) 43 33 74 44

SPANIEN

KSB-AMVI S.A., Madrid
Tel: +34 (91) 7 24 22 10
Fax: +34 (91) 7 24 22 11

TSCHECHISCHE REPUBLIK

KSB Pumpy + Armatury, spol.
s r.o., Prag
Tel: +420 (2) 41 48 02 09
Fax: +420 (2) 41 48 01 23

TÜRKEI

KSB Pompa, Armatür Sanayi
ve Ticaret A.S., Ankara
Tel: +90 (312) 4 37 11 75
Fax: +90 (312) 4 37 65 37

UNGARN

KSB Szivattyú és Armatura,
Kft., Budapest
Tel: +36 (1) 2 09 37 35
Fax: +36 (1) 2 09 37 78

**Auch in Afrika, Amerika
und Asien.**



KSB Armaturen GmbH

Johann-Klein-Straße 9 • D-67227 Frankenthal (Pfalz)
Tel. +49 (6233) 86 22 21 • Fax +49 (6233) 86 34 76 • <http://www.ksbgroup.com>