

► Notre technologie. Votre succès.

Pompes • Robinetterie • Service



## Danaïs MT II – Robinet à papillon excentré, sans entretien



amri

### Domaines d'emploi

- Industrie et process
- Centrales électriques

Pour plus d'informations :  
[www.ksb.com/produits](http://www.ksb.com/produits)

# Danaïs MT II – Robinet à papillon excentré, sans entretien

## 1 Étanchéité d'arbre sans entretien

assurée par deux systèmes d'étanchéité indépendants et sans entretien au passage de l'arbre.

## 2 Montage simplifié

La hauteur de col du robinet facilite le calorifugeage sans rallonge supplémentaire.

## 3 Grande sécurité

L'arbre anti-éjection garantit un niveau de sécurité élevé.

## 4 Une étanchéité durablement fiable dans les deux sens d'écoulement

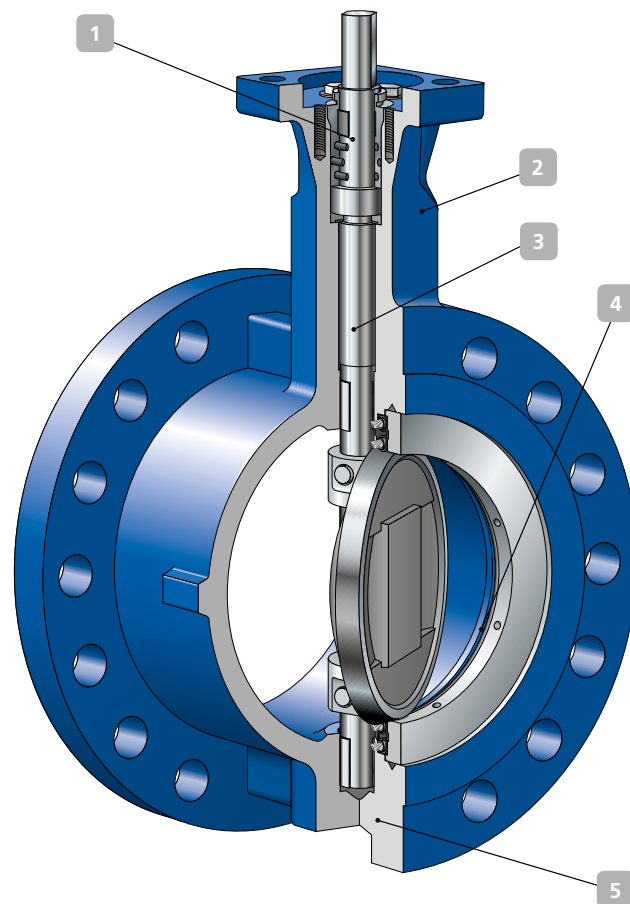
- Le siège s'adapte à l'obturateur en fonction du sens de l'écoulement. La pression différentielle renforce encore l'étanchéité.
- Le siège est logé dans le corps, donc protégé contre l'usure.

## 5 Fond borgne

Aucun risque de fuite.

## Grande longévité

Un entraînement optimal arbre/obturateur est obtenu via une liaison parfaite, sans jeu, par cannelures ou clavettes.



Remarque : Exécution ATEX selon la directive 94/9/CE, exigences de sécurité de la directive sur les appareils sous pression 97/23/CE, raccords EN, ISO, AWWA, ANSI, ASME, MSS, JIS\*

\*Autres raccords possibles sur demande.

### Variantes standard

Poignée	série S
Actionneurs manuels (démultiplicateurs)	MR
Actionneurs pneumatiques	ACTAIR NG / DYNACTAIR NG
Actionneurs électriques	ACTELEC
Actionneurs hydrauliques	HQ
Contact de fin de course	AMTROBOX
Positionneur	AMTRONIC / SMARTRONIC

### Matériaux

Corps	acier inox, acier
Arbre	acier inox
Obturateur	acier inox, acier
Bague	PTFE, nickel, cuivre, acier inox

### Caractéristiques techniques

Diamètre nominal	DN 50 à 600
Pression de service	jusqu'à 50 bar / 725 psi
Plage de température	
- Standard	-50 à +260° C / -58 à +500° F
- Exécution spéciale	-200 à +380° C / -328 à +716° F
Exécution du corps	corps annulaire ; corps à oreilles de démontage ou bossages taraudés



KSB S.A.S.  
4 allée des Barbanniers  
92635 Gennevilliers Cedex (France)  
www.ksb.fr