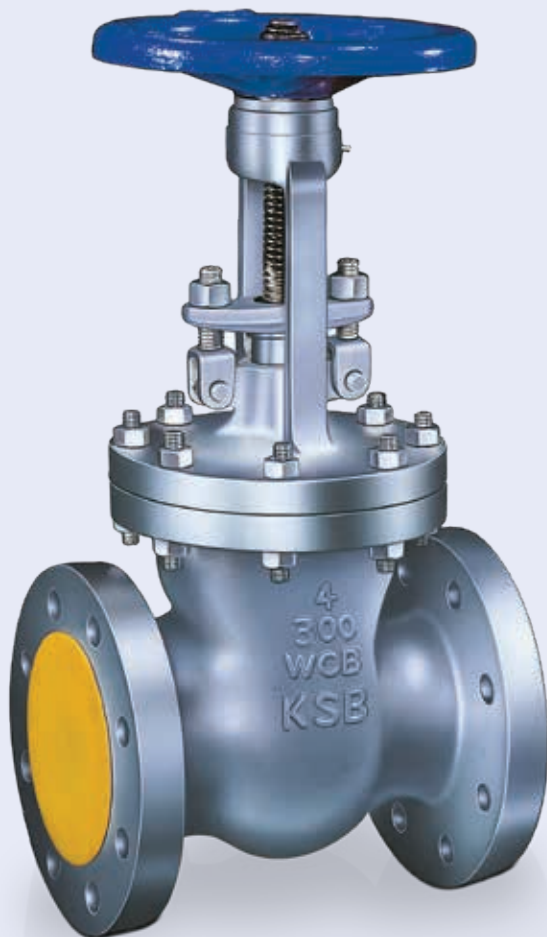


## ECOLINE 150-600 – Válvula de globo y de compuerta con prensaestopos



ECOLINE GTC

### Campos de aplicación:

- Refinerías, centrales eléctricas, ingeniería industrial y de procesos en general
- Para agua, vapor, gas, petróleo y otros medios
- Otras aplicaciones previa solicitud.

Los límites de aplicación indicados en los datos técnicos deben ser cumplidos. Más información previa solicitud.

### Información adicional:

[www.ksb.com/products](http://www.ksb.com/products)



ECOLINE GLC



ECOLINE SCC

# ECOLINE 150-600 – Válvula de globo y de compuerta con empaquetadura de prensaestopas

## 1 Larga vida útil y alta seguridad de funcionamiento del prensaestopas

- Vástago con eje pulido a presión (0.2 µm)
- Prensaestopas de grafito encastrado en ambos lados
- Brida de prensaestopas de dos piezas, autoalineante

## 2 Estanqueidad fiable y mayor vida útil

- Asiento blindado y cuña articulada de materiales resistentes al desgaste y anticorrosivos
- Unión macho-hembra entre el cuerpo y la parte superior impide una compresión demasiado fuerte de la junta plana encastrada en ambos lados.

## 3 Seguridad adicional y protección antieyección

Asiento posterior endurecido como estándar

## 4 Múltiples campos de aplicación

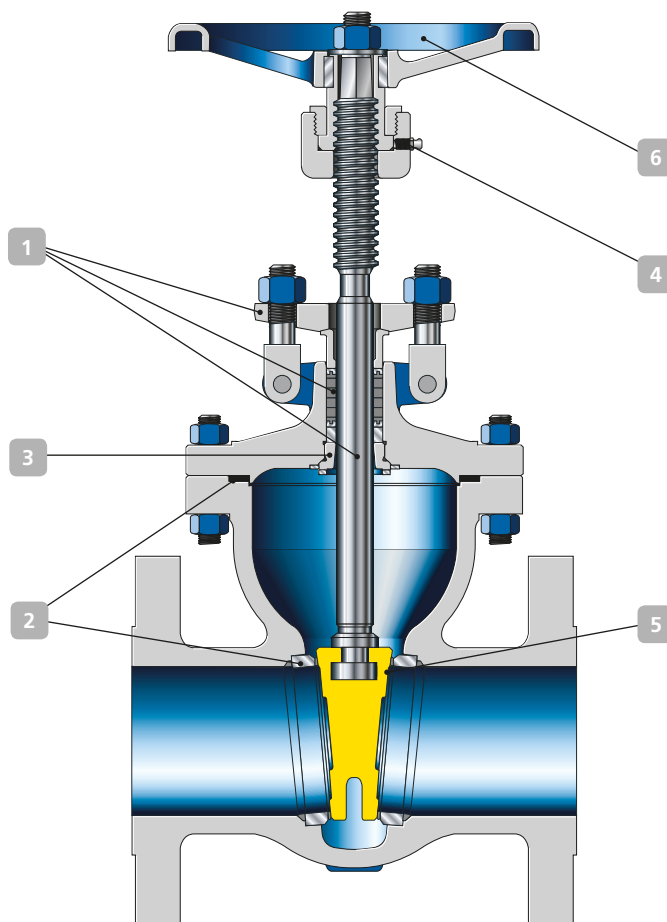
Tuerca de vástago de acero al níquel

## 5 Duración operativa libre de mantenimiento prolongada\*

Alta sobremedida de desgaste

## 6 Construcción de poco espacio\*

Volante no ascendente



\* Sólo para válvulas de compuerta

| Temperatura |        | Clase 150 |      | Clase 300 |      | Clase 600 |       |
|-------------|--------|-----------|------|-----------|------|-----------|-------|
| °F          | °C     | psi       | bar  | psi       | bar  | psi       | bar   |
| 32 a 100    | 0 a 38 | 285       | 19,7 | 740       | 51,0 | 1480      | 102,0 |
| 200         | 93     | 260       | 17,9 | 680       | 46,9 | 1360      | 93,8  |
| 300         | 149    | 230       | 15,9 | 655       | 45,2 | 1310      | 90,3  |
| 400         | 204    | 200       | 13,8 | 635       | 43,8 | 1265      | 87,2  |
| 500         | 260    | 170       | 11,7 | 605       | 41,7 | 1205      | 83,1  |
| 600         | 316    | 140       | 9,7  | 570       | 39,3 | 1135      | 78,3  |
| 650         | 343    | 125       | 8,6  | 550       | 37,9 | 1100      | 75,8  |
| 700         | 371    | 110       | 7,6  | 530       | 36,5 | 1060      | 73,1  |
| 750         | 399    | 95        | 6,6  | 505       | 34,8 | 1015      | 70,0  |
| 800         | 427    | 80        | 5,5  | 410       | 28,3 | 825       | 56,9  |
| 850         | 454    | 65        | 4,5  | 320       | 22,1 | 640       | 44,1  |
| 900         | 482    | 50        | 3,4  | 230       | 15,9 | 460       | 31,7  |
| 950         | 510    | 35        | 2,4  | 135       | 9,3  | 275       | 19,0  |
| 1000        | 538    | 20        | 1,4  | 85        | 5,9  | 170       | 11,7  |

### Datos técnicos

|                  |               |
|------------------|---------------|
| Diámetro nominal | 2" ~36"       |
| Etapa de presión | Clase 150~600 |
| Presión          | hasta 100 bar |
| Temperatura      | hasta 593 °C  |

### Materiales

WCB, LCB, WC6, WC9, CF8, CF8M etc.

Trim 1, 2, 5, 8, 10, 12, 16 etc.

### Serías adicionales

Válvula de globo ECOLINE GLC

Válvula de retención de clapeta ECOLINE SCC

### Variantes previa solicitud

Con engranaje reductor

Ensayo radiográfico

Cumplimiento de los valores límites para emisiones volátiles

Actuadores eléctricos

Derivación

Extremos para soldar según ASME B 16.25

Más variantes



KSB SE & Co. KGaA  
Johann-Klein-Straße 9  
67227 Frankenthal (Alemania)  
www.ksb.com