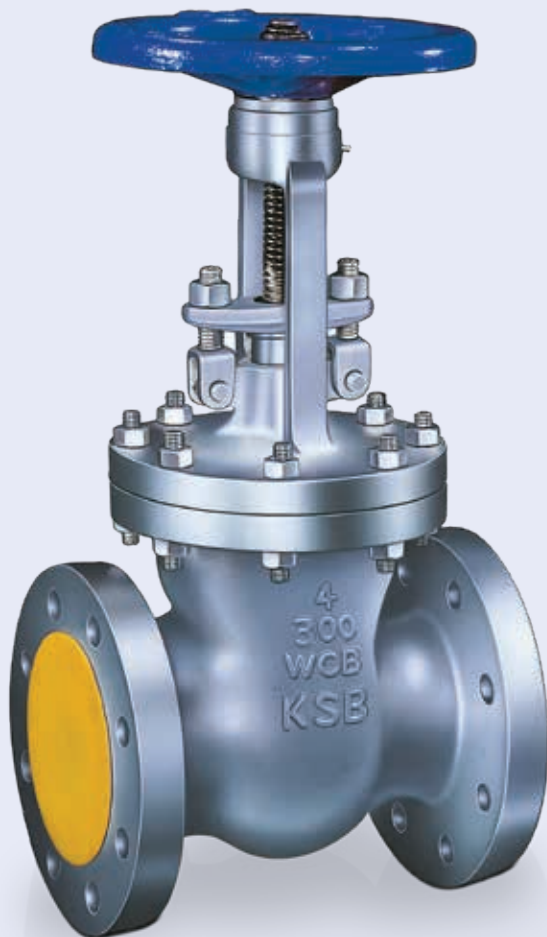


ECOLINE 150-600 – Absperrventil und -schieber mit Stopfbuchspackung



ECOLINE GTC

Einsatzgebiete:

- Raffinerien, Kraftwerke, allgemeine Industrie- und Verfahrenstechnik
- Für Wasser, Dampf, Gas, Öl und andere Medien
- Weitere Einsatzgebiete auf Anfrage.

Die in den technischen Daten genannten Einsatzgrenzen sind zu beachten. Weitere Informationen auf Anfrage.

Weitere Informationen:
www.ksb.com/produkte



ECOLINE GLC



ECOLINE SCC

ECOLINE 150-600 – Absperrventil und -schieber mit Stopfbuchspackung

1 Lange Lebensdauer und hohe Funktionssicherheit der Stopfbuchse

- Spindel mit prägepoliertem Schaft (0.2 µm)
- Beidseitig gekammerte Stopfbuchse aus Grafit
- Zweiteilige, selbstausrichtende Stopfbuchsbrille

2 Zuverlässige Abdichtung und längere Lebensdauer

- Gepanzertes Sitz und Flexikeil aus verschleißfesten und korrosionsbeständigen Werkstoffen
- Vor-/Rücksprung-Verbindung zwischen Gehäuse und Oberteil verhindert unzulässig hohe Pressung der beidseitig gekammerten Flachdichtung.

3 Zusätzliche Sicherheit und Ausblässerung

Gehärtete Rückdichtung serienmäßig

4 Vielfältige Anwendungsbereiche

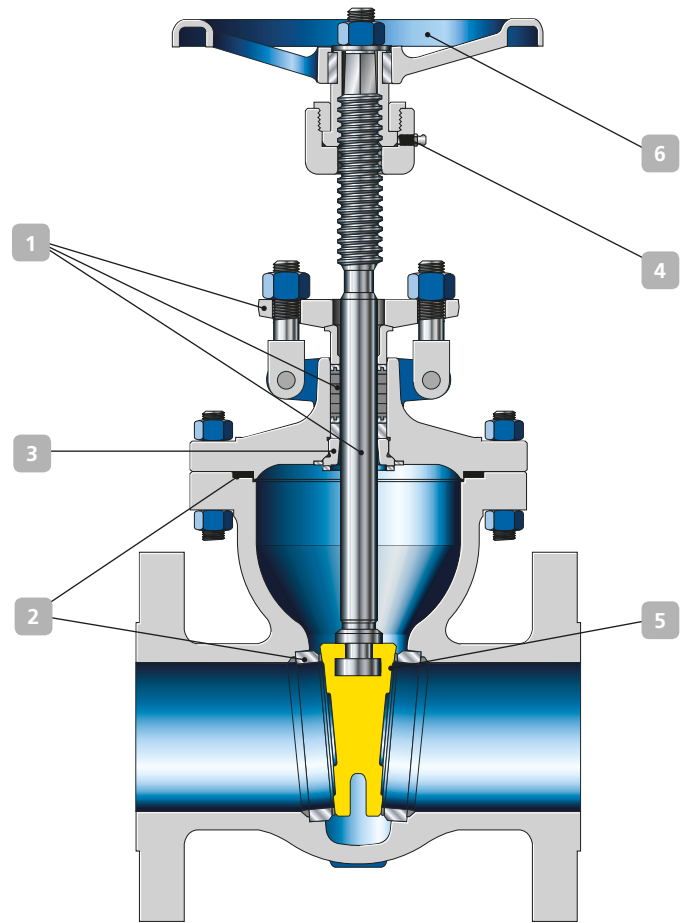
Spindelmutter aus Nickelstahl

5 Verlängerte wartungsfreie Betriebsdauer*

Hohe Verschleißzugabe

6 Platzsparende Konstruktion*

Nichtsteigendes Handrad



* nur bei Absperrschieber

Temperatur		Class 150		Class 300		Class 600	
°F	°C	psi	bar	psi	bar	psi	bar
32 bis 100	0 bis 38	285	19,7	740	51,0	1480	102,0
200	93	260	17,9	680	46,9	1360	93,8
300	149	230	15,9	655	45,2	1310	90,3
400	204	200	13,8	635	43,8	1265	87,2
500	260	170	11,7	605	41,7	1205	83,1
600	316	140	9,7	570	39,3	1135	78,3
650	343	125	8,6	550	37,9	1100	75,8
700	371	110	7,6	530	36,5	1060	73,1
750	399	95	6,6	505	34,8	1015	70,0
800	427	80	5,5	410	28,3	825	56,9
850	454	65	4,5	320	22,1	640	44,1
900	482	50	3,4	230	15,9	460	31,7
950	510	35	2,4	135	9,3	275	19,0
1000	538	20	1,4	85	5,9	170	11,7

Technische Daten

Nennweite	2" ~36"
Druckstufe	Class 150~600
Druck	bis 100 bar
Temperatur	bis 593 °C

Werkstoffe

WCB, LCB, WC6, WC9, CF8, CF8M etc.

Trim 1, 2, 5, 8, 10, 12, 16 etc.

Zusätzliche Baureihen

Absperrventil ECOLINE GLC

Rückschlagklappe ECOLINE SCC

Varianten auf Anfrage

Mit Getriebe

Durchstrahlungsprüfung

Einhaltung der Grenzwerte für fluchtige Emissionen

Elektrische Antriebe

Bypass

Schweißenden gemäß ASME B16.25

Weitere Varianten