

BOA[®]-H/HE – robinet d'arrêt à soufflet d'étanchéité, sans entretien



BOA[®]-H

Domaines d'emploi

Pour eau, vapeur, gaz et autres
liquides non agressifs dans :

- le bâtiment
- l'industrie et les centrales électriques
- sur les chantiers navals

Pour plus d'informations :
www.ksb.com/produits



BOA[®]-HE



NORI 40 RXS



NORI 40 FSS

BOA[®]-H/HE – robinet d'arrêt à soufflet d'étanchéité, sans entretien

1 Étanchéité fiable

Aucun fluage du joint grâce au joint de chapeau à double emboîtement.

2 Efficacité énergétique accrue

Réduction drastique des déperditions calorifiques grâce au chapeau court et facile à calorifuger.

3 Étanchéité complémentaire de la tige en régime de secours, protection anti-éjection

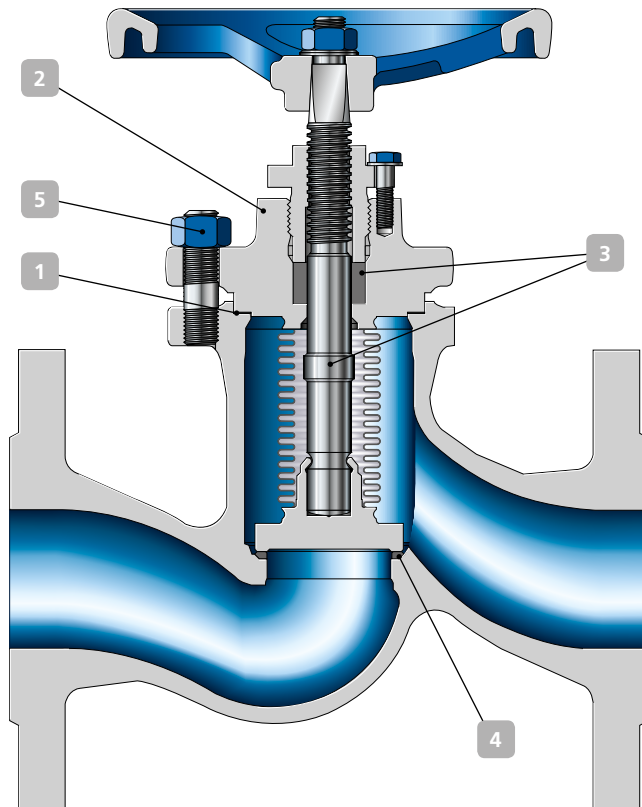
grâce à l'étanchéité arrière en standard et la garniture de presse-étoupe de sécurité en graphite pur.

4 Longue durée de vie et haute sécurité de fonctionnement

grâce au siège de soupape renforcé, résistant à l'usure et à la corrosion.

5 Résistance à la corrosion et réparation facile

grâce aux vis et écrous bichromatés.



Variantes standard

Cône de réglage

Cône de décharge à partir de DN 125

Dispositif de blocage / limiteur de course

Vis et écrous tenaces au froid

Exempt d'huile et de graisse

Autres variantes d'usage des brides ou des embouts à souder

Gammes de produits complémentaires

Filtres NORI 40 FSL/FSS

Clapets anti-retour NORI 40 RXL/RXS

Tableau pression-température suivant EN 1092-1

Pression nominale	Matériau	Pressions de service autorisées (bar) pour températures °C ¹⁾							
		120	200	250	300	350	400	450	
PN 25	P 250 GH ²⁾	22,7	20,8	19	17,2	16	14,8	8,2	
PN 40	GP 240 GH+N ³⁾	36,3	33,3	30,4	27,6	25,7	23,8	13,1	

¹⁾ Les robinets peuvent être utilisés jusqu'à -10 °C -10 °C, ²⁾ Auparavant : C 22.8, ³⁾ Auparavant : GS-C 25 N

Caractéristiques techniques

Pression max.	40 bar
Température max.	450 °C

Matériaux

Variante à brides	DN 10-40 acier forgé P 250 GH ²⁾ DN 50-350 acier moulé GP 240 GH+N ³⁾
Variante à embouts à souder	DN 10-50 acier forgé P 250 GH ²⁾ DN 65-350 acier moulé GP 240 GH+N ³⁾



KSB S.A.S.
4 allée des Barbanniers
92635 Gennevilliers Cedex (France)
www.ksb.fr