

Robinet d'équilibrage et de sectionnement

BOA-Control SBV

Livret technique



Copyright / Mentions légales

Livret technique BOA-Control SBV

Tous droits réservés. Les contenus de ce document ne doivent pas être divulgués, reproduits, modifiés ou communiqués à des tiers sauf autorisation écrite du constructeur.

Ce document pourra faire l'objet de modifications sans préavis.

© KSB SE & Co. KGaA, Frankenthal 07/07/2021

Sommaire

Robinets de régulation / Robinets de mesure	4
Robinets d'équilibrage et de sectionnement suivant DIN / EN	4
BOA-Control SBV	4
Applications principales.....	4
Fluides.....	4
Conditions de service	4
Matériaux du corps de robinet.....	4
Conception	4
Avantages.....	4
Information produit.....	4
Documents complémentaires.....	5
Indications nécessaires à la commande	5
Tableau pression-température	5
Matériaux	5
Cotes et poids.....	6
Instructions d'installation	6
Informations sur la sélection	7
Courbes de débit.....	8

Robinets de régulation / Robinets de mesure

Robinets d'équilibrage et de sectionnement suivant DIN / EN

BOA-Control SBV



Applications principales

- Installations de chauffage à eau chaude
- Systèmes de climatisation
- Circuits de refroidissement

Fluides

- Eau
- Mélanges eau-glycol (teneur en glycol $\leq 50\%$)
- Autres applications sur demande

Conditions de service

Tableau 1: Caractéristiques

Paramètre	Valeur
Pression nominale	25
Diamètre nominal	15- 50
Pression max. autorisée [bar]	25
Température min. autorisée [°C]	≥ -10
Température max. autorisée [°C]	$\leq +120$

Matériaux du corps de robinet

Tableau 2: Tableau des matériaux disponibles

Matériau	Température limite
CW602N	$\leq 120\text{ °C}$

Conception

Construction

- Robinet de mesure et d'équilibrage statique
- À passage direct avec filetage femelle et à chapeau incliné
- Volant non montant
- Tige tournante
- Limiteur de course réglable
- Diaphragme de mesure fixe
- Deux tubulures de prise de pression auto-étanches avec chapeau permettant le mesurage direct de la pression et du débit
- Affichage numérique de la course avec 40 positions de réglage et affichage des tours entiers et des dixièmes de tours, lisibles dans toutes les positions

Mesurage du débit-volume :

- Le mesurage du débit-volume et de la température nécessite l'emploi d'un manomètre de pression différentielle.¹⁾

Avantages

- Réglage et lecture exacts du débit dans toutes les positions grâce au volant sur lequel sont imprimées plusieurs échelles.
- Utilisation tant dans des installations frigorifiques que dans les installations de chauffage grâce à l'utilisation de matériaux adaptés
- Emploi en tant que robinet à soupape associé pour des régulateurs de la pression différentielle grâce à la possibilité de raccorder un tube capillaire
- Mesurage du débit indépendante de la position d'ouverture grâce au diaphragme de mesure fixe

Information produit

Information produit selon le règlement n° 1907/2006 (REACH)

Informations selon le règlement européen sur les substances chimiques (CE) n° 1907/2006 (REACH) voir <https://www.ksb.com/ksb-en/About-KSB/Corporate-responsibility/reach/>.

Informations produit suivant la Directive Équipement sous pression 2014/68/UE (DESP)

Les robinets sont conformes aux prescriptions de sécurité de la Directive européenne sur les équipements de pression 2014/68/UE (DESP), Annexe I, pour fluides du groupe 2.

¹ Sur demande, une mallette de mesure de location est à votre disposition.

Documents complémentaires
Tableau 3: Remarques / Documents

Document	Référence
Notice de service	7130.8
Notice de service abrégée	7130.81
Devis type BOA-Control SBV	7130.521

Indications nécessaires à la commande

Pour toutes les demandes de prix et toutes les commandes, prière d'indiquer les informations suivantes :

1. Type
2. Pression nominale
3. Diamètre nominal
4. Référence

Tableau pression-température
Tableau 4: Pression d'essai et pression de service

PN	DN	Essai de pression corps	Essai d'étanchéité siège	Pression de service autorisée ²⁾	
		À l'eau		-10 à +100 °C	120 °C
		Essais P10 et P11 suivant DIN EN 12266-1	Essai P12, taux de fuite A suivant DIN EN 12266-1		
		[bar]	[bar]	[bar]	[bar]
25	15-50	37,5	27,5	25	21

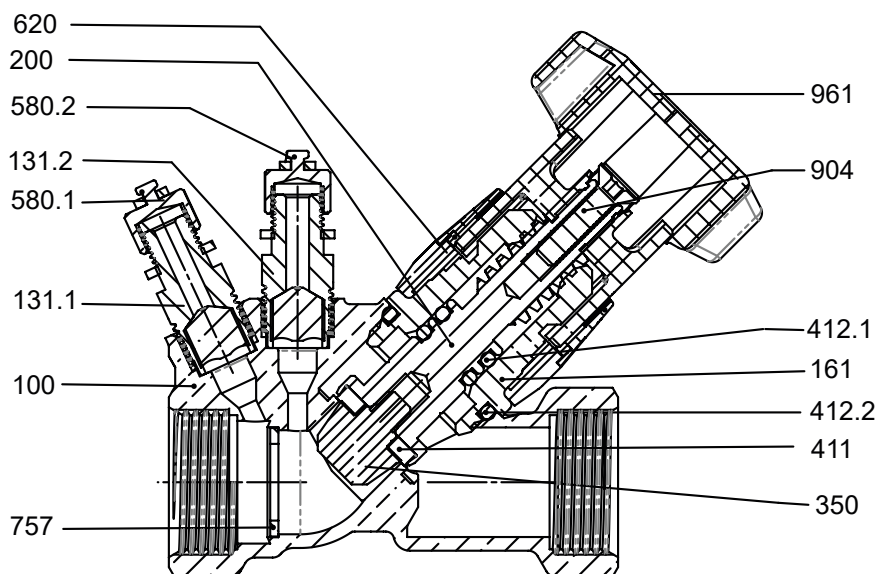
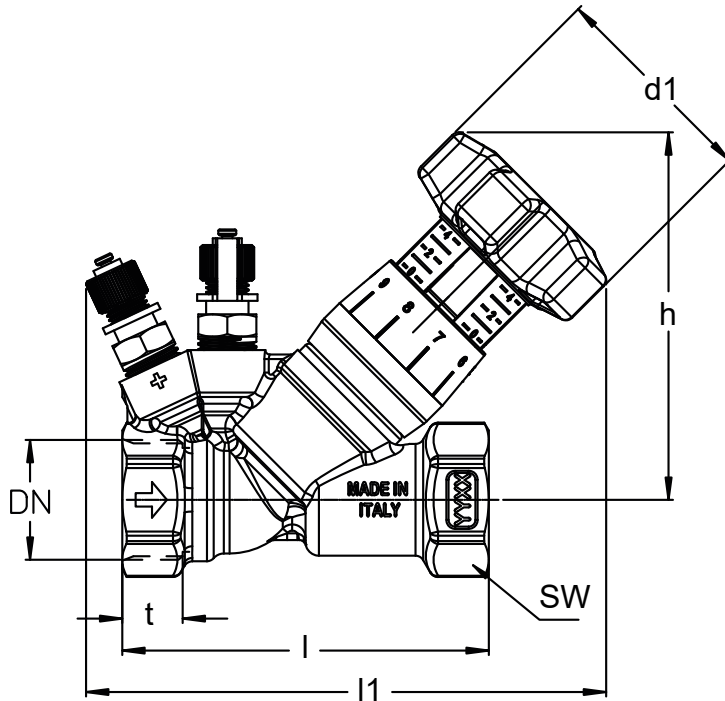
Matériaux

III. 1: Plan en coupe

Tableau 5: Tableau des matériaux disponibles

Repère	Désignation	Matériau	Remarque
100	Corps	CW602N	-
131.1/2	Tubulure de prise de pression	CW617N	-
161	Couvercle de corps	CW602N	-
200	Tige	CW602N	-
350	Cône	CW602N	-
411	Joint d'étanchéité	EPDM 70	-
412.1/2	Joint torique	EPDM 70	-
580.1/2	Chapeau	CW617N	Rouge (580.1), bleu (580.2)
620	Indicateur de course	Matière plastique renforcée fibres de verre	-
757	Écran d'étranglement (diaphragme de mesure)	CW602N	-
904	Vis sans tête (limiteur de course)	Acier	-
961	Volant	Matière plastique renforcée fibres de verre	-

²⁾ Sollicitation statique

Cotes et poids

III. 2: Cotes
Tableau 6: Cotes / poids

PN	DN	NPS	d1	h	l	l1	t	SW	[kg]
		[pouce]	[mm]	[mm]	[mm]	[mm]	[mm]	[mm]	
25	15	1/2	50	83	72,5	113	12,5	25	0,38
	20	3/4	50	82	82	116,5	12,5	31	0,43
	25	1	50	84	95	130	14,5	38	0,52
	32	1 1/4	50	87	122	131	16	47	0,86
	40	1 1/2	50	107	138	149	16	55	1,34
	50	2	50	103	161	164	16	66	1,47

Cotes de raccordement suivant norme

Raccord fileté : ISO 228

Instructions d'installation

Les robinets peuvent être montés sur les tuyauteries aller et sur les tuyauteries de retour. Si les fluides sont propres, la position de montage peut être choisie librement. Si les fluides contiennent des particules, la position de montage avec volant dirigé vers le bas n'est pas autorisée.

Pendant le procédé de mesurage les robinets doivent être parcourus par le fluide dans le sens indiqué par la flèche moulée sur le corps.

Afin d'obtenir des résultats de mesurage optimaux, il faut respecter une distance de stabilisation en amont minimum de 5x DN en amont du robinet (10x DN en aval d'une pompe) et une distance de stabilisation en aval minimum de 2x DN en aval du robinet.

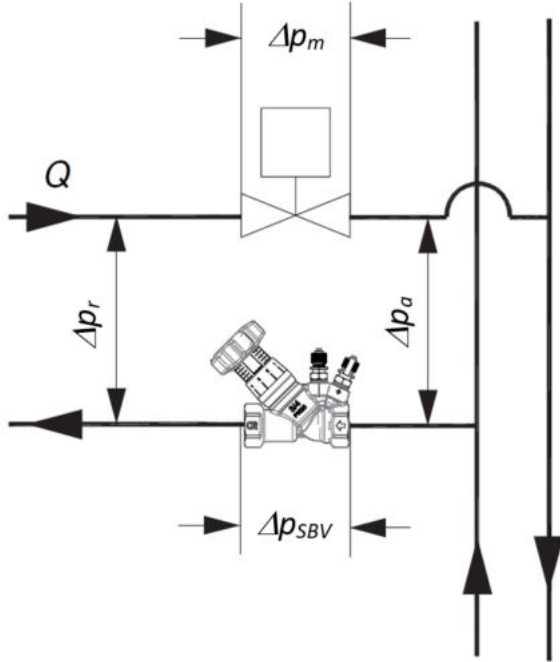
Sur demande, une mallette de mesure de location est à votre disposition pour l'équilibrage.

Informations sur la sélection

1. Calculer la pression différentielle requise dans le robinet.
2. Calculer la valeur Kv.
3. Sur la base des tableaux de sélection (⇒ page 8) et de la valeur Kv, déterminer les diamètres nominaux des robinets.
4. Pour le pré réglage de l'indicateur de course, se référer aux courbes de débit (⇒ page 8) . En ce qui concerne la détermination du diamètre nominal du robinet, veiller

à ce que l'ouverture du robinet soit la plus grande possible (partie supérieure de la course). Choisir un pré réglage entre 2 et 4.

Exemple de sélection



III. 3: Circuit de chauffage simplifié

Mission :

Détermination du robinet à l'aide des variables connues du circuit de chauffage :

- Pression disponible de la boucle : $\Delta p_a = 35 \text{ kPa}$
- Pression requise pour le tronçon de tuyauterie et les radiateurs, par exemple : $\Delta p_r = 13 \text{ kPa}$
- Pression de postes de consommation supplémentaires, vanne de régulation par exemple : $\Delta p_m = 10 \text{ kPa}$
- Débit-volume calculé : $Q = 3 \text{ m}^3/\text{h} = 0,833 \text{ l/s}$
- Densité relative du fluide eau : $r = 1$

Solution :

Pression différentielle requise dans le robinet :

$$\Delta p_{SBV} = \Delta p_a - \Delta p_r - \Delta p_m = 35 \text{ kPa} - 13 \text{ kPa} - 10 \text{ kPa} = 12 \text{ kPa} = 0,12 \text{ bar}$$

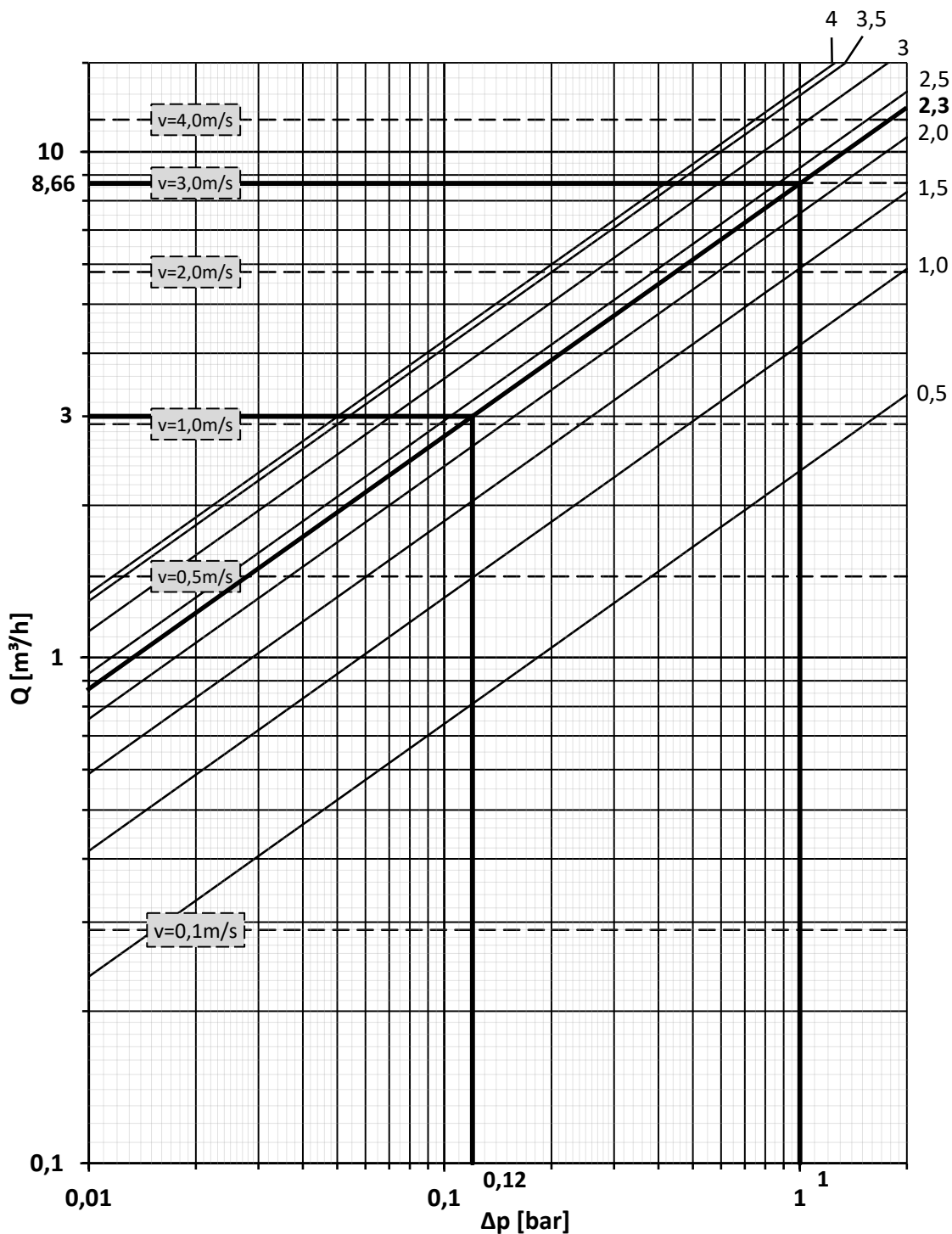
Avec $r = 1$ pour le fluide « eau » et $\Delta p = 1 \text{ bar}$ s'ensuit une valeur Kv de :

$$Kv = Q \cdot \sqrt{\frac{r}{\Delta p_r}} = 3 \cdot \sqrt{\frac{1}{0,12}} = 8,66 \text{ m}^3/\text{h}$$

À l'aide des courbes de débit, il faut régler les diamètres nominaux possibles du robinet pour une pression différentielle de 1 bar dans le robinet comme suit :

Tableau 7: exemple de calcul pré réglage indicateur de course

DN	Pré réglage indicateur de course
32	2,3
40	1,3
50	0,7



III. 4: exemple de calcul indicateur de course pour DN32

Courbes de débit

Les courbes caractéristiques sont valables pour de l'eau d'une température de 5 à 30 °C et affichent le débit-volume traversant le robinet jusqu'à une vitesse d'écoulement (tuyauterie) de 4 m/s.

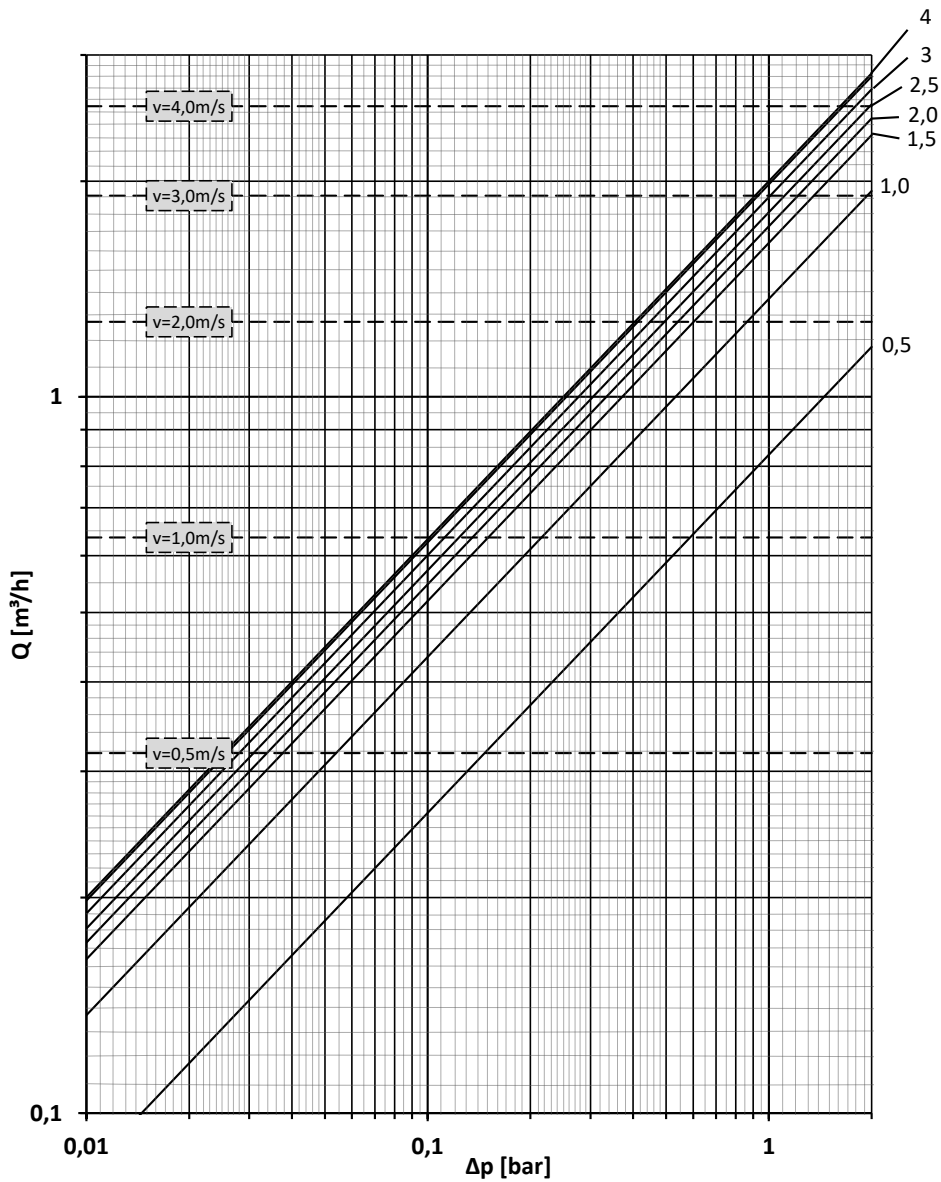
Tableau 8: Explication des unités

Unité	Explication
Q	Débit-volume en m³/h
v	Vitesse d'écoulement m/s

DN 15, PN 25

Tableau 9: Tableau de sélection

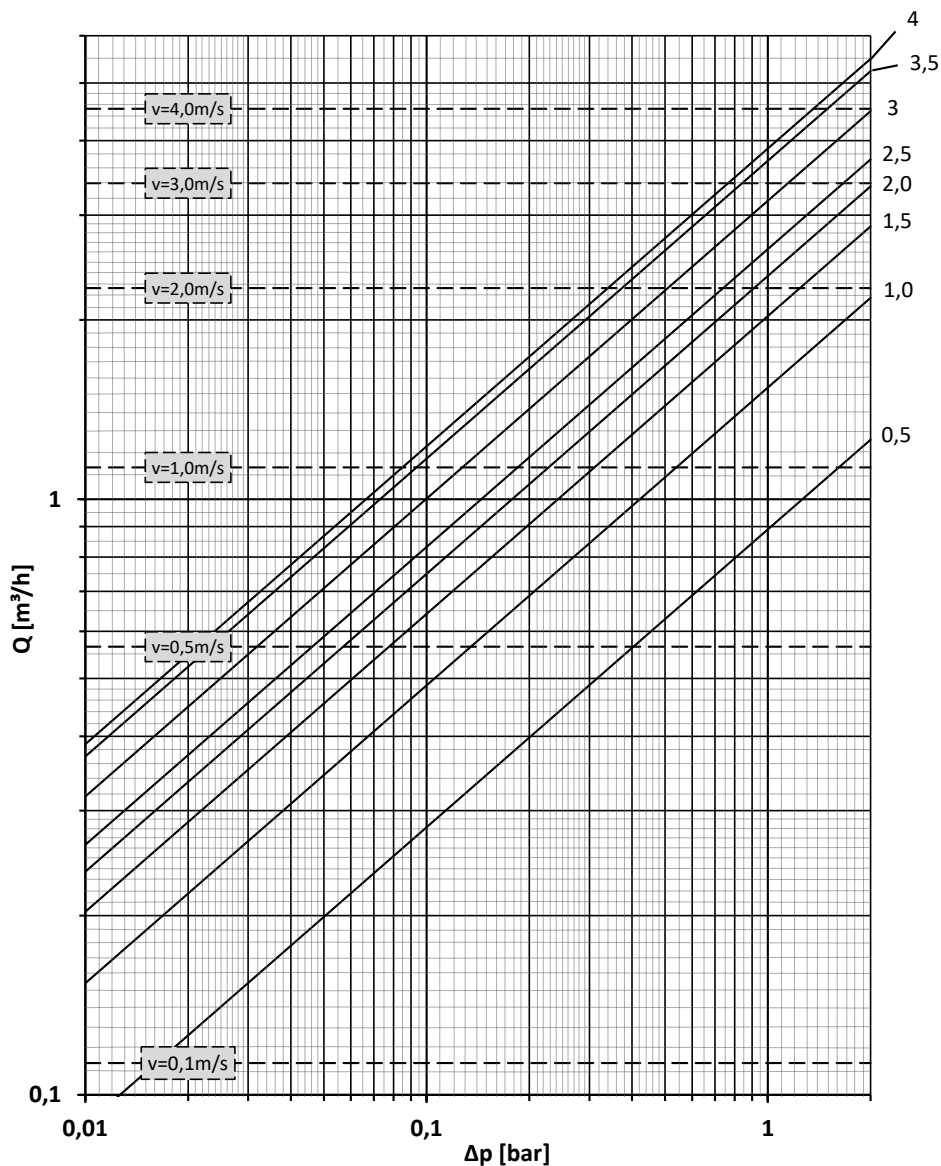
Kv ($\Delta p = 1$ bar) [m ³ /h]	Coefficient de perte de charge [ζ]	Tours de volant
2	1021,9	4,0
1,98	1042,6	3,5
1,9	1132,3	3,0
1,81	1247,7	2,5
1,73	1365,7	2
1,64	1519,7	1,5
1,37	2177,8	1
0,83	5933,4	0,5



DN 20, PN 25

Tableau 10: Tableau de sélection

Kv ($\Delta p = 1 \text{ bar}$) [m ³ /h]	Coefficient de perte de charge [ζ]	Tours de volant
3,88	271,5	4,0
3,7	298,6	3,5
3,17	406,8	3,0
2,63	590,9	2,5
2,37	727,7	2
2,03	991,9	1,5
1,54	1723,5	1
0,89	5160,3	0,5

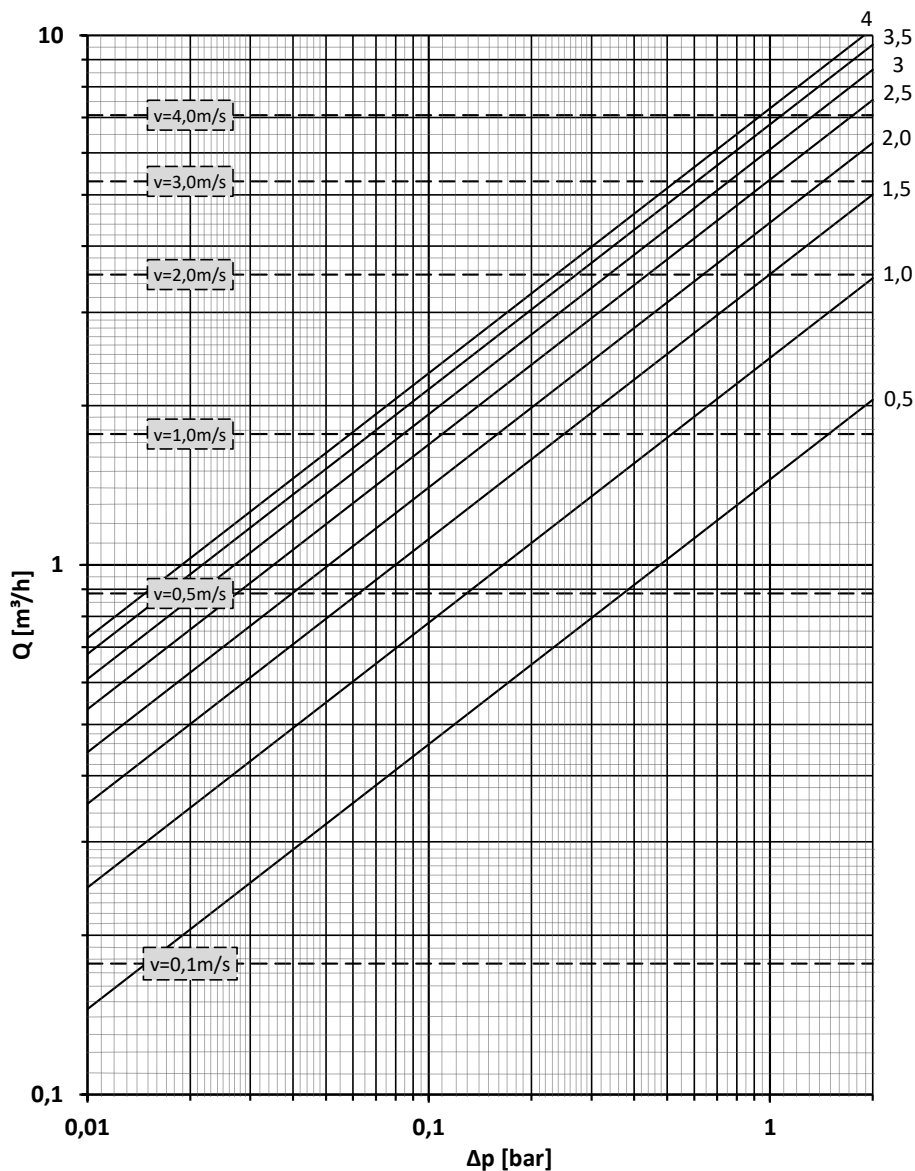


7130.5/02-FR

DN 25, PN 25

Tableau 11: Tableau de sélection

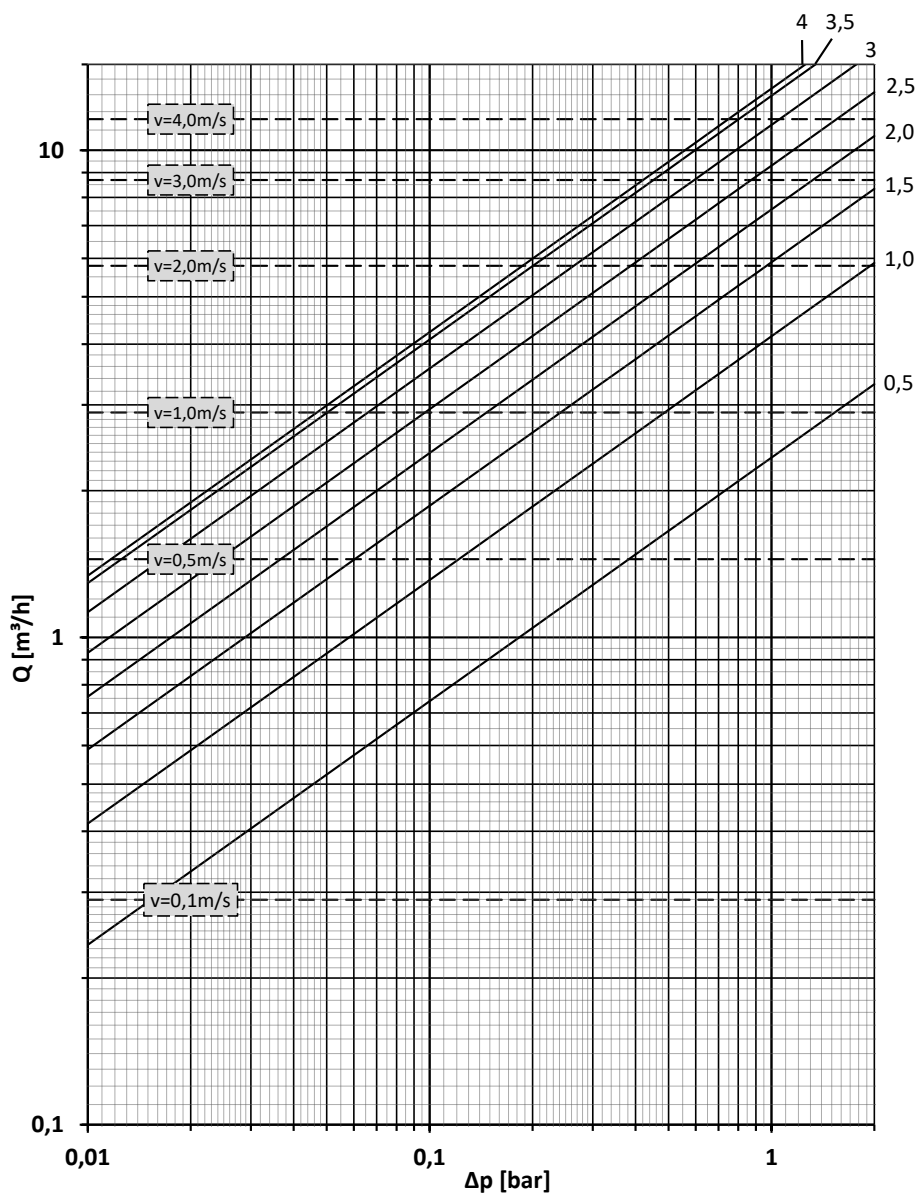
Kv ($\Delta p = 1$ bar)	Coefficient de perte de charge [ζ]	Tours de volant
7,28	77,1	4,0
6,79	88,7	3,5
6,09	110,2	3,0
5,34	143,3	2,5
4,43	208,3	2
3,54	326,2	1,5
2,46	675,4	1
1,45	1944,1	0,5



DN 32, PN 25

Tableau 12: Tableau de sélection

Kv ($\Delta p = 1 \text{ bar}$) [m ³ /h]	Coefficient de perte de charge [ζ]	Tours de volant
13,39	22,8	4,0
12,93	24,4	3,5
11,27	32,2	3,0
9,3	47,3	2,5
7,56	71,5	2
5,89	117,8	1,5
4,15	237,3	1
2,34	746,5	0,5

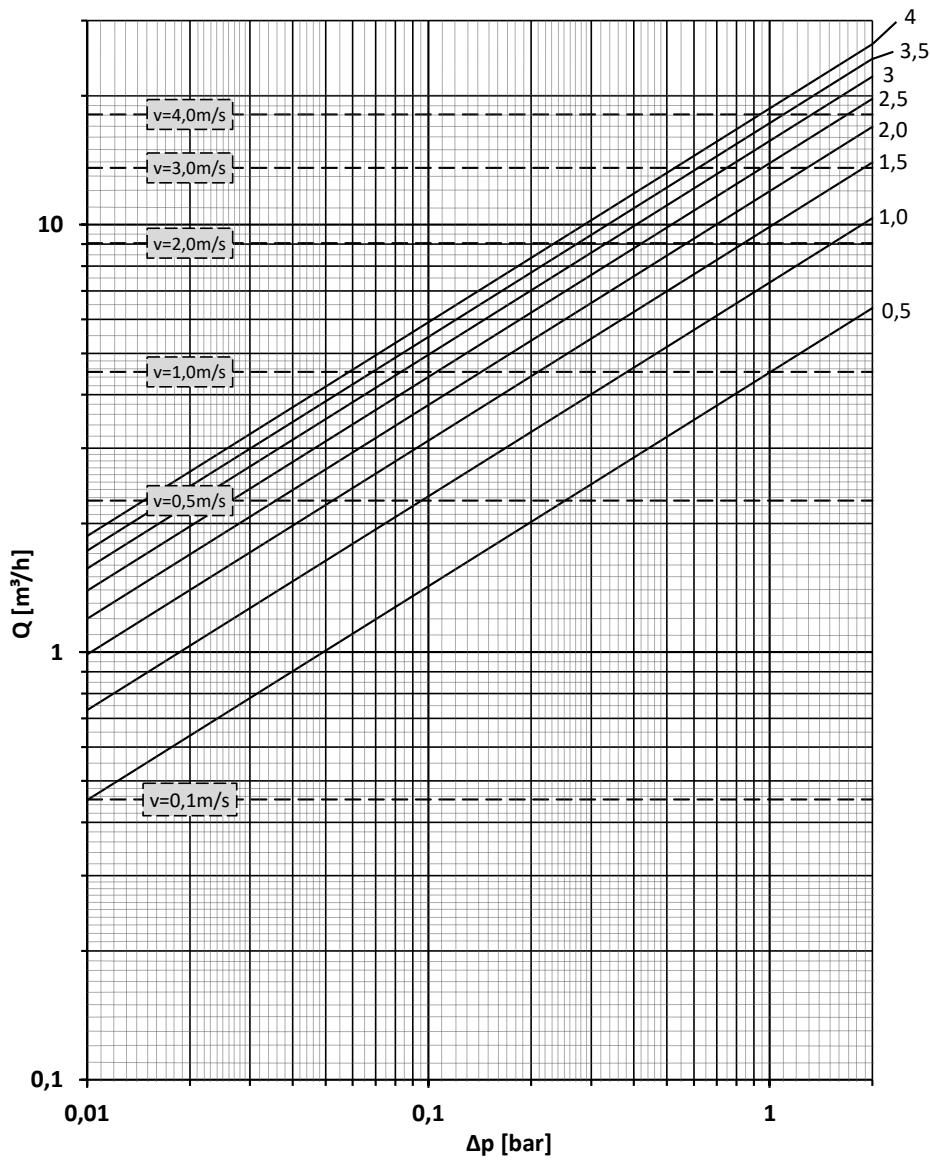


7130.5/02-FR

DN 40, PN 25

Tableau 13: Tableau de sélection

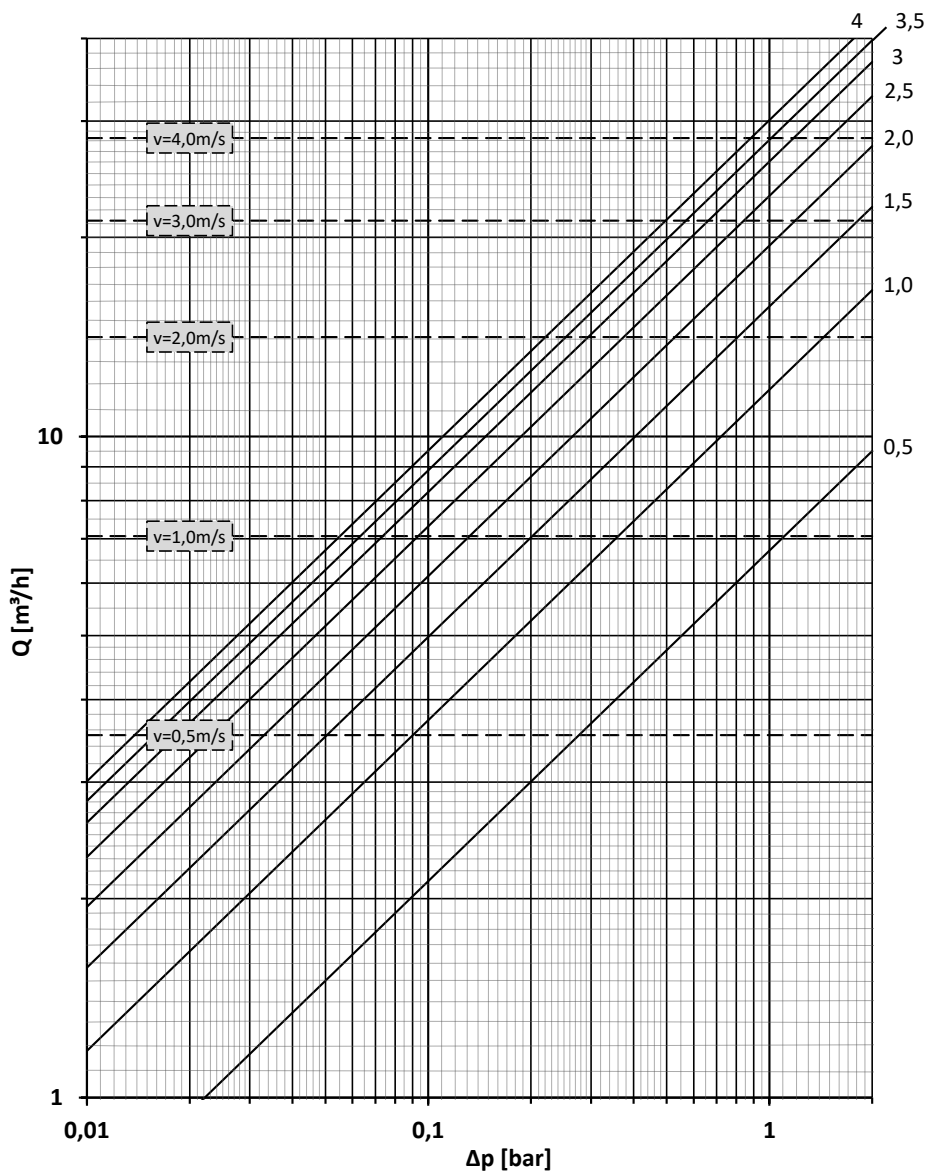
Kv ($\Delta p = 1 \text{ bar}$) [m ³ /h]	Coefficient de perte de charge [ζ]	Tours de volant
18,69	11,7	4,0
17,27	13,7	3,5
15,69	16,6	3,0
13,92	21,1	2,5
11,97	28,5	2
9,88	41,9	1,5
7,32	76,3	1
4,51	201,0	0,5



DN 50, PN 25

Tableau 14: Tableau de sélection

Kv ($\Delta p = 1 \text{ bar}$) [m ³ /h]	Coefficient de perte de charge [ζ]	Tours de volant
30,1	4,5	4,0
28,1	5,2	3,5
26,06	6,0	3,0
23,12	7,6	2,5
19,44	10,8	2
15,73	16,5	1,5
11,77	29,5	1
6,72	90,5	0,5



7130.5/02-FR



KSB SE & Co. KGaA
Johann-Klein-Straße 9 • 67227 Frankenthal (Germany)
Tel. +49 6233 86-0
www.ksb.com