

Kreiselpumpe

Emporia CP

Baureihenheft



Impressum

Baureihenheft Emporia CP

Alle Rechte vorbehalten. Inhalte dürfen ohne schriftliche Zustimmung des Herstellers weder verbreitet, vervielfältigt, bearbeitet noch an Dritte weitergegeben werden.

Generell gilt: Technische Änderungen vorbehalten.

© KSB Aktiengesellschaft, Frankenthal 29.09.2016

Inhaltsverzeichnis

Wasserversorgung	4
Wasserversorgungspumpen	4
Emporia CP	4
Hauptanwendungen	4
Fördermedien	4
Betriebsdaten	4
Benennung	4
Konstruktiver Aufbau	4
Werkstoffe	4
Produktvorteile	4
Technische Daten	5
Kennfeld	5
Abmessungen	6

Wasserversorgung

Wasserversorgungspumpen

Emporia CP



Hauptanwendungen

- Beregnungsanlagen
- Bewässerungsanlagen
- Wasserversorgungsanlagen

Fördermedien

- Sauberes bis getrübbtes Wasser ohne aggressive, abrasive und feste Bestandteile

Betriebsdaten

Betriebseigenschaften

Kenngröße		Wert
Förderstrom	Q [m ³ /h]	≤ 7,5
	Q [l/s]	≤ 2,0
Förderhöhe	H [m]	≤ 55
Fördermediumstemperatur	T [°C]	≤ 90
Betriebsdruck	p [bar]	≤ 6 (CP-51, 81, 101)
		≤ 8 (CP-151, 221, 301)
Anschluss	G 1	

Benennung

Beispiel: Emporia CP-151 M

Erklärung zur Benennung

Angabe	Bedeutung
Emporia CP	Bauart
151	Baugröße
M	Stromart

Angabe	Bedeutung	
	M	1~230 V
	T2	3~230/400 V

Konstruktiver Aufbau

Bauart

- Blockbauweise
- Einstufig

Antrieb

- 1~230 VAC, 50 Hz
- Thermischer Überlastungsschutz
- 3~400 VAC, 50 Hz
- Wärmeklasse F
- Schutzart IP44

Lauftradform

- Geschlossenes Radialrad

Lager

- Rillenkugellager
- Auf Lebensdauer fettgeschmiert

Wellendichtung

- Gleitringdichtung

Werkstoffe

Übersicht verfügbarer Werkstoffe

Bauteil	Werkstoff
Pumpengehäuse	Grauguss
Welle	Edelstahl AISI 416 (CP-51, 81, 101) Edelstahl AISI 303 (CP-151, 221, 301)
Lauftrad	Noryl GTX-Polymer (CP-51, 81, 101) Messing (CP-151, 221, 301)
Motorgehäuse	Grauguss Aluminium (CP-81, 101)
Lagerträger	Grauguss
Gleitringdichtung	Keramik/Graphit

Produktvorteile

- Zuverlässiger Einsatz durch robuste Bauform

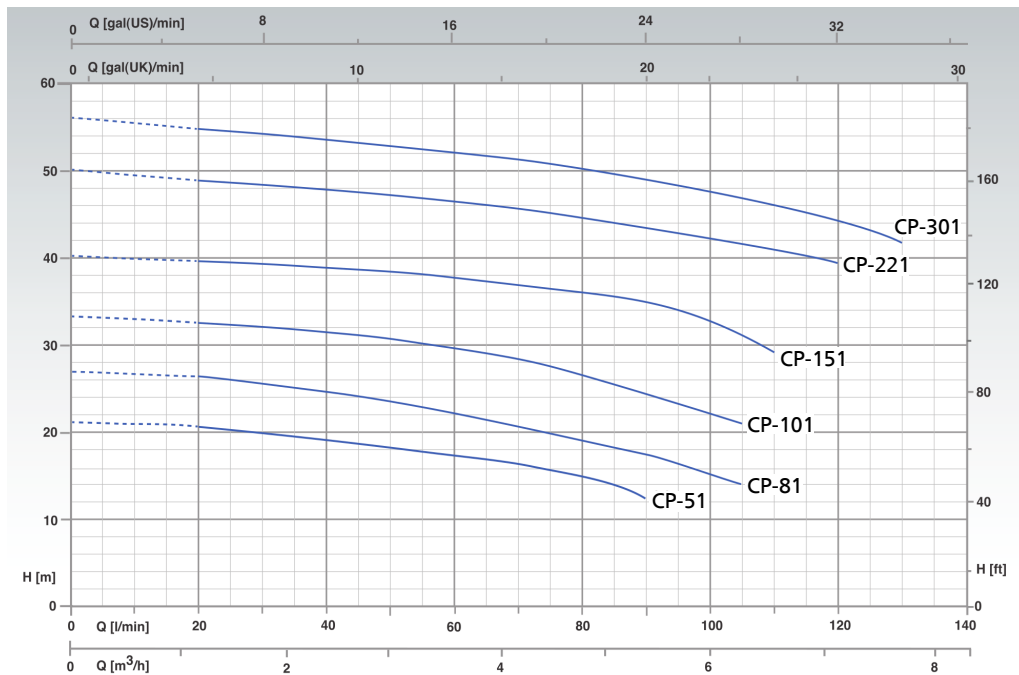
Technische Daten

Auswahltablelle

Baugröße	Anschluss		P ₁	P _N		I _N		Mat.-Nr.	[kg]
	Rohrleitung	Pumpe		[kW]	[kW]	[HP]	1~230 V		
			[kW]	[kW]	[HP]	[A]	[A]		
CP-51 M	G 1	G 1	0,59	0,37	0,50	2,80	-	48224864	9
CP-51 T2	G 1	G 1	0,65	0,37	0,50	-	1,10	48224865	9
CP-81 M	G 1	G 1	0,90	0,59	0,80	4,50	-	48224866	12,7
CP-81 T2	G 1	G 1	0,94	0,59	0,80	-	1,70	48224867	12,7
CP-101 M	G 1	G 1	1,16	0,74	1,00	5,70	-	48224858	14
CP-101 T2	G 1	G 1	1,17	0,74	1,00	-	2,00	48224859	14
CP-151 M	G 1	G 1	1,90	1,10	1,50	8,50	-	48224860	22,5
CP-151 T2	G 1	G 1	1,80	1,10	1,50	-	3,40	48224861	22,5
CP-221 T2	G 1	G 1	2,43	1,65	2,20	-	4,90	48224862	23
CP-301 T2	G 1	G 1	2,97	2,20	3,00	-	5,10	48224863	23,5

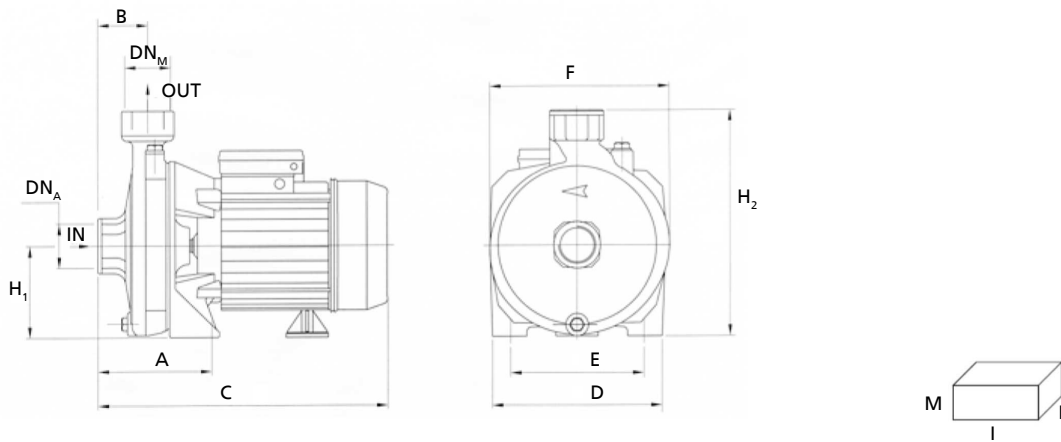
Kennfeld

Emporia CP, n = 2900 min⁻¹



Abmessungen

Emporia CP



Emporia CP

Abmessungen [mm]

Baugröße	DN_A	DN_M	A	B	C	D	E	F	H_1	H_2	I	L	M
CP-51	G 1	G 1	85	45,5	265	150	110	160	82	202	250	175	225
CP-81	G 1	G 1	110	46,5	300	150	140	185	97	234	325	200	265
CP-101	G 1	G 1	110	46,5	300	180	140	185	97	234	325	200	265
CP-151	G 1	G 1	117	46,5	348	220	180	225	115	285	370	240	315
CP-221	G 1	G 1	117	46,5	348	220	180	225	115	285	370	240	315
CP-301	G 1	G 1	117	46,5	348	220	180	225	115	285	370	240	315



KSB Aktiengesellschaft

67225 Frankenthal • Johann-Klein-Str. 9 • 67227 Frankenthal (Deutschland)

Tel. +49 6233 86-0 • Fax +49 6233 86-3401

www.ksb.de