

Pompe périphérique

Emporia PD

Livret technique



Copyright / Mentions légales

Livret technique Emporia PD

Tous droits réservés. Les contenus de ce document ne doivent pas être divulgués, reproduits, modifiés ou communiqués à des tiers sauf autorisation écrite du constructeur.

Ce document pourra faire l'objet de modifications sans préavis.

© KSB Aktiengesellschaft, Frankenthal 23/01/2017

Sommaire

Adduction d'eau.....	4
Pompes d'adduction d'eau	4
Emporia PD	4
Applications principales.....	4
Fluides pompés.....	4
Caractéristiques de fonctionnement.....	4
Désignation	4
Conception	4
Matériaux	4
Avantages du produit.....	4
Caractéristiques techniques.....	5
Grille de sélection.....	5
Dimensions	5

Adduction d'eau

Pompes d'adduction d'eau

Emporia PD



Applications principales

- Installations d'arrosage
- Installations d'irrigation
- Installations d'adduction d'eau

Fluides pompés

- Eaux claires ou troubles exemptes de substances agressives, abrasives et solides

Caractéristiques de fonctionnement

Caractéristiques

Paramètre		Valeur
Débit	Q [m ³ /h]	≤ 3
	Q [l/s]	≤ 0,8
Hauteur manométrique	H [m]	≤ 55
Température du fluide pompé	T [°C]	≤ 90
Pression de service	p [bar]	≤ 8
Raccordement	G 1	

Désignation

Exemple : Emporia PD-A50 M

Explication concernant la désignation

Indication	Signification	
Emporia PD	Gamme	
A50	Taille	
M	Alimentation électrique	
	M	1~230 V
	T2	3~230/400 V

Conception

Construction

- Pompe périphérique
- Construction monobloc
- Monocellulaire

Entraînement

- Moteur à induction 2 pôles
- Avec protection thermique et condensateur de démarrage
- 1~230 V CA, 50 Hz
- Protection contre les surcharges thermique
- 3~230/400 V CA, 50 Hz
- Classe thermique F
- Degré de protection IP44

Paliers

- Roulements à billes à gorges profondes
- Graissés à vie

Étanchéité d'arbre

- Garniture mécanique

Matériaux

Tableau des matériaux disponibles

Composant	Matériau
Volute	Fonte grise
Arbre	Acier inoxydable AISI 416
Roue	Laiton
Carcasse moteur	Fonte grise
Garniture mécanique	Céramique / graphite

Avantages du produit

- Fortes hauteurs manométriques à faible débit garanties
- Faible encombrement grâce à la construction compacte

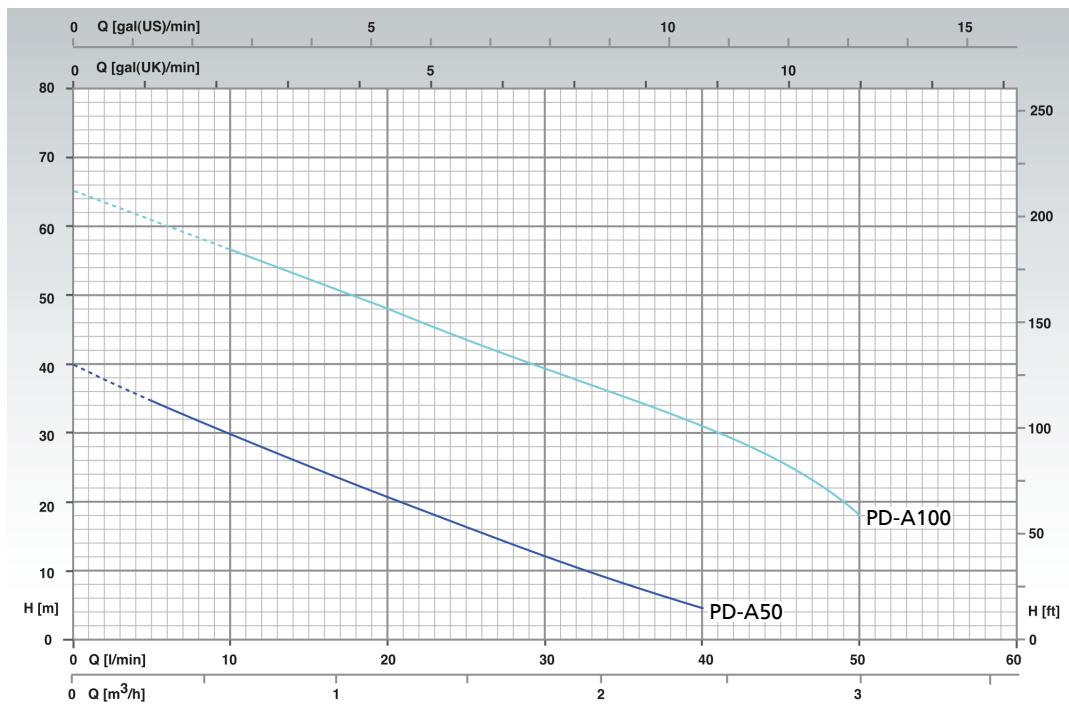
Caractéristiques techniques

Tableau de sélection

Taille	Raccordement		P ₁ [kW]	P _N		I _N		N° article	[kg]
	Tuyauterie	Pompe		[kW]	[HP]	1~230 V [A]	3~230/400 V [A]		
PD-A50 M	G 1	G 1	0,50	0,37	0,50	2,30	-	48224856	6
PD-A50 T2	G 1	G 1	0,50	0,37	0,50	-	1,00	48224857	6
PD-A100 M	G 1	G 1	1,11	0,74	1,00	5,20	-	48224854	9,5
PD-A100 T2	G 1	G 1	1,11	0,74	1,00	-	2,00	48224855	9,5

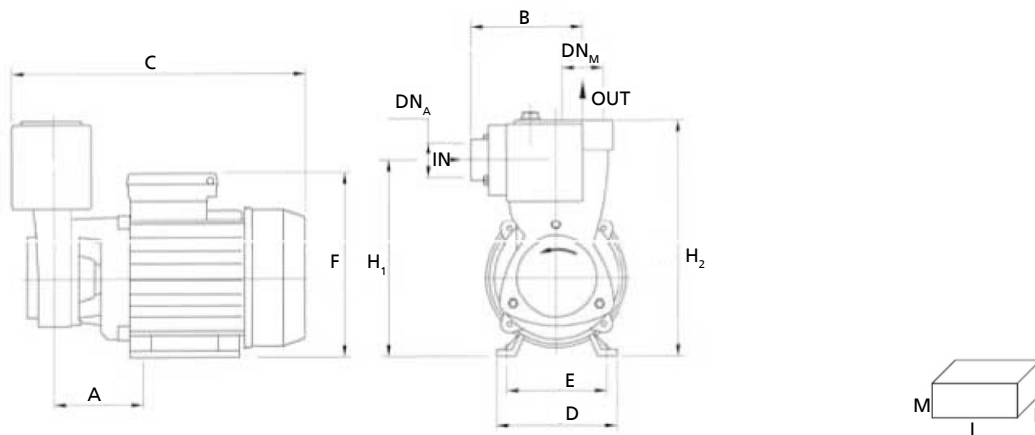
Grille de sélection

Emporia PD, n = 2900 t/min

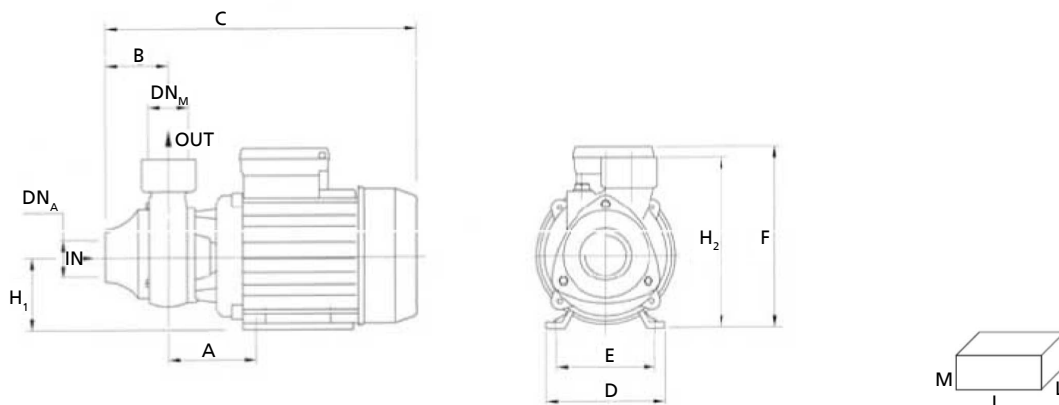


Dimensions

Emporia PD



III. 1: Emporia PD-A50



III. 2: Emporia PD-A100

Dimensions [mm]

Taille	DN _A	DN _M	A	B	C	D	E	F	H ₁	H ₂	I	L	M
PD-A50	G 1	G 1	63	89	240	120	97	155	150	184	260	160	225
PD-A100	G 1	G 1	71,5	50	290	135	112	172	75	164	310	185	195



KSB Aktiengesellschaft
Johann-Klein-Straße 9 • 67227 Frankenthal (Germany)
Tel. +49 6233 86-0
www.ksb.com