

Schaltautomat

Cervomatic EDP.2

Baureihenheft



Impressum

Baureihenheft Cervomatic EDP.2

Alle Rechte vorbehalten. Inhalte dürfen ohne schriftliche Zustimmung des Herstellers weder verbreitet, vervielfältigt, bearbeitet noch an Dritte weitergegeben werden.

Generell gilt: Technische Änderungen vorbehalten.

© KSB SE & Co. KGaA, Frankenthal 25.08.2020

Inhaltsverzeichnis

Gebäudetechnik: Wasserversorgung	4
Schaltautomaten	4
Cervomatic EDP.2	4
Hauptanwendungen.....	4
Fördermedien	4
Betriebsdaten	4
Konstruktiver Aufbau	4
Benennung	4
Aufbau und Wirkungsweise	4
Werkstoffe.....	4
Produktvorteile	4
Produktinformation	5
Auslegungshinweise	5
Technische Daten	5
Abmessungen	6
Einbauhinweise	7
Zubehör	7

Gebäudetechnik: Wasserversorgung

Schaltautomaten

Cervomatic EDP.2



Hauptanwendungen

- Beregnungsanlagen
- Bewässerungsanlagen
- Regenwassernutzung
- Wasserversorgungsanlagen

Fördermedien

- Sauberes bis getrübbtes Wasser ohne aggressive, abrasive und feste Bestandteile
- Flusswasser
- Seewasser
- Grundwasser

Betriebsdaten

Betriebseseigenschaften

Kenngröße		Wert
Förderstrom	Q [m³/h]	≤ 15
	Q [l/s]	≤ 4,17
Betriebsdruck	p [bar]	≤ 10
Fördermediumstemperatur	T [°C]	0 - 40

Konstruktiver Aufbau

Bauart

- Schaltautomat
- Druckabhängiges Einschalten und druckabhängiges oder durchflussabhängiges Ausschalten
- Eingebauter Rückflussverhinderer

Elektrischer Anschluss

- 1~230 / 3~230 / 3~400 V AC, 50/60 Hz
- Schutzart IP55
- 1,5 m elektrische Anschlussleitung mit Schutzkontaktstecker

Benennung

Beispiel: Cervomatic EDP.2

Erklärung zur Benennung

Angabe	Bedeutung
Cervomatic	Baureihe
E	Einphasen-Wechselstrom
D	Drehstrom
P	Elektrischer Schutz
2	Produktversion

Aufbau und Wirkungsweise

Wirkungsweise

- Druckabhängige Zuschaltung
- Druckabhängige oder strömungsabhängige Abschaltung
- Integrierter Trockenlaufschutz
- Integrierte Überlastüberwachung

Funktionsarten

Ein/Aus-Betrieb:

- Zuschaltung des Pumpenaggregats bei Druckabfall in der Rohrleitung
- Abschaltung des Pumpenaggregats bei Abriss der Strömung in der Rohrleitung

Drucksteuerung

- Zuschaltung des Pumpenaggregats bei Druckabfall in der Rohrleitung
- Abschaltung des Pumpenaggregats bei Überschreitung des Ausschaltedrucks in der Rohrleitung

Weitere Funktionen

- Integrierter Trockenlaufschutz der Pumpe
- Integrierte Überlastüberwachung

Werkstoffe

Übersicht verfügbarer Werkstoffe

Bauteil	Werkstoff
Gehäuse	Polyamid
Membran	Elastomer
Einbauten	EPDM, NR, Noryl, Keramik

Produktvorteile

- Automatisches Einschalten und Ausschalten der Pumpe durch gleichzeitige Überwachung von Druck und Förderstrom
- Konstanter Druck in Abhängigkeit vom Förderstrom durch gleichzeitige Überwachung von Druck und Förderstrom
- Trockenlaufschutz durch Abschalten des Motors
- Digitale Druckanzeige (Istwert und Sollwert)

- Einfache Bedienung durch menügeführte Einstellung
- Druckabhängige Zuschaltung
- Druckabhängige oder strömungsabhängige Abschaltung

Produktinformation

Produktinformation gemäß Verordnung Nr. 1907/2006 (REACH)

Informationen gemäß europäischer Chemikalienverordnung (EG) Nr. 1907/2006 (REACH) siehe <http://www.ksb.de/reach>.

Auslegungshinweise

Druckverlauf

Der Einschaltdruck ist werksseitig auf 3 bar eingestellt und kann bei Bedarf auf 1 bar verringert oder auf 6,5 bar erhöht werden.

Weitere Informationen der Betriebsanleitung entnehmen.

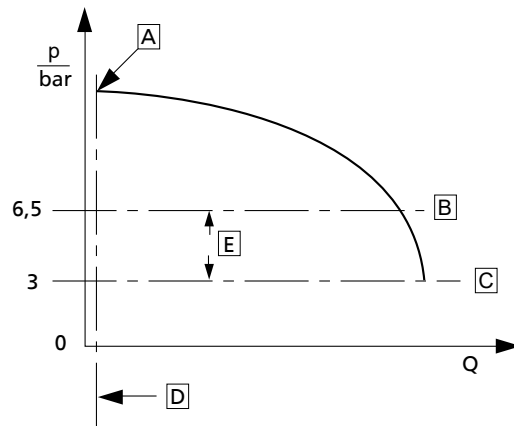


Abb. 1: Varianten des Zuschaltpunktes

A	Nullförderhöhe
B	$p_{E \max}$
C	p_E Werkseinstellung
D	Pumpenaggregat schaltet bei $Q < 2 \text{ l/s}$ aus.
E	Einschaltung

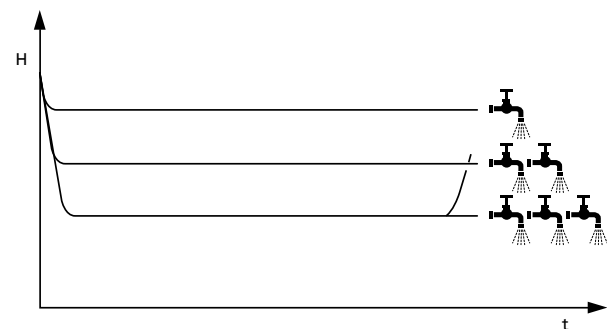


Abb. 2: Systemdruck bei unterschiedlichen Entnahmemengen

H	Förderhöhe des Pumpenaggregats
t	Zeit

Technische Daten

Auswahltablelle

Kenngröße	Wert
Einschaltdruckbereich (Ein-/Aus-Betrieb)	1 - 5 bar
Minstdurchsatz (Ein-/Aus-Betrieb) ¹⁾	2 l/min
Maximaler Einschaltdruck (Drucksteuerung)	6,5 bar
Maximaler Ausschaltdruck (Drucksteuerung)	7 bar
Maximaler Betriebsdruck	10 bar
Berstdruck ²⁾	40 bar
Förderstrom	15 m ³ /h (4,17 l/s)
Schutzart	IP54
Umgebungstemperatur	0 bis 50 °C
Fördermediumtemperatur	0 bis 40 °C
Netzspannung	1~230 V, 50/60 Hz 3~230 V, 50/60 Hz 3~400 V, 50/60 Hz
Maximale Stromaufnahme	10,0 A (16,0 A kurzzeitig)
Schutz gegen Wassermangel	Ja

¹ Das Pumpenaggregat schaltet bei Unterschreiten des Minstdurchsatzes ab.

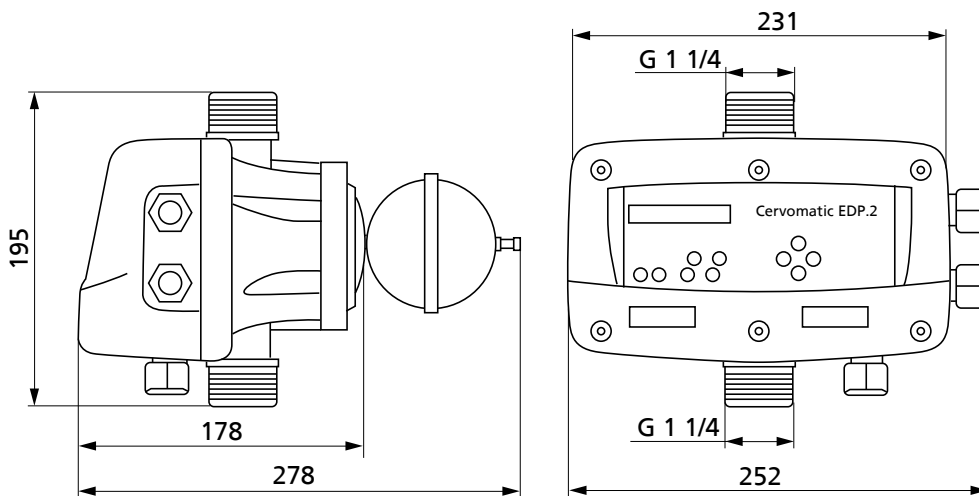
² Ist der Überdruck (inkl. anlagenseitiger Druckstöße) höher als der maximale Berstdruck $p_B = 40 \text{ bar}$, muss der Schaltautomat geschützt werden. Ist der Maximalwert des saugseitigen Drucks unbekannt, muss eine Sicherheit von 5 bar auf den Nenndruck addiert werden. Alternativ einen Druckminderer auf der Saugseite des Pumpenaggregats oder zwischen Pumpenaggregat und Schaltautomaten vorsehen.

Kenngröße	Wert
Wiederstarten nach Wassermangel	ART-System (Automatic Reset Test) <ul style="list-style-type: none"> ▪ 1 Neustart nach 5,5 Minuten ▪ Bei anhaltendem Wassermangel: Neustartversuch nach 30 Minuten (24 Stunden lang) ▪ Bei dauerhaftem Wassermangel: Abschaltung der Pumpe bis zur Behebung der Störung
Vorbehälterüberwachung	Optional
Gewicht	2,5 kg
Mat.-Nr.	01185581

Abmessungen

Cervomatic EDP.2


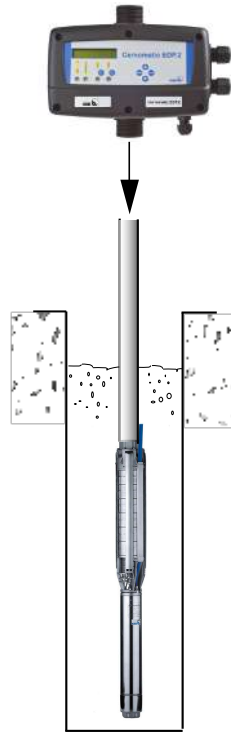
Abmessungen in mm



Einbauhinweise



Cervomatic EDP.2

Auswahltabelle

Cervomatic EDP.2 mit Multi Eco	Cervomatic EDP.2 mit S 100D Cervomatic EDP.2 mit Ixo
 <p>Zur Montage Pumpenschrauben verwenden! (⇒ Seite 7)</p>	

Zubehör

Übersicht Zubehör

	Beschreibung	Mat.-Nr.	[kg]
	2x Pumpenschrauben G1 auf G 1 1/4 (Überwurfmutter)	00136434	0,3
	Rohradapterersatz Für Montage des Schaltautomaten in horizontale Rohrleitungen	01198308	2,2



KSB SE & Co. KGaA
Johann-Klein-Straße 9 • 67227 Frankenthal (Germany)
Tel. +49 6233 86-0
www.ksb.com