

► Notre technologie. Votre succès.

Pompes • Robinetterie • Service



LevelControl Basic 2 – Coffret de commande polyvalent



LevelControl Basic 2 - BC

Applications

- Relevage / Drainage
- Vidange
- Captage d'eau / Transport d'eau
- Evacuation

Pour plus d'informations :
www.ksb.com/produits



LevelControl Basic 2 - BS

LevelControl Basic 2 – Coffret de commande polyvalent

1 Rapide, simple et économique

- Facile à installer, un simple raccordement suffit
- Facile à utiliser
- Pré-paramétrage en usine pour une mise en service rapide
- Combinaison aisée avec les pompes KSB

2 Fonctionnement sécurisé

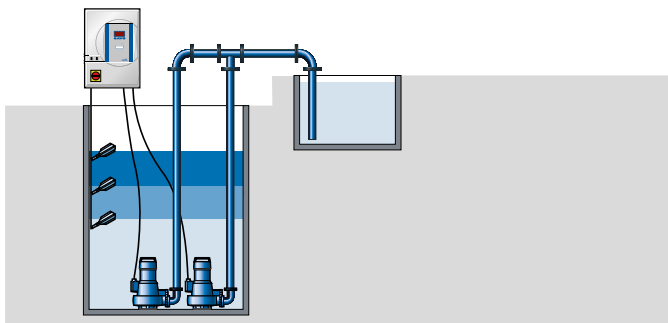
- Affichage des paramètres
- Affichage direct des données d'exploitation telles que le niveau d'eau, le temps de fonctionnement, la tension d'alimentation, le nombre de démarrages par pompe
- Signalisation de fonctionnement et de défaut des pompes

3 Fiabilité accrue

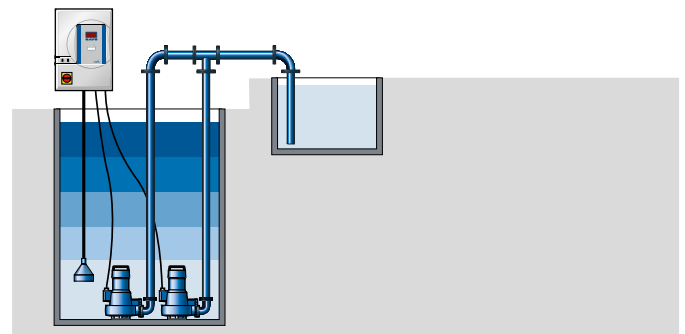
- Redondance du système par la gestion d'une pompe de secours
- Protection surintensité et court-circuit par disjoncteur magnétothermique
- Alarme hautes eaux
- Surveillance de la station de pompage (tension et ordre des phases, marche à sec, humidité)
- Dégommage automatique des pompes possible

4 Multiples accessoires disponibles en option

- Module de signalisation pour une communication par bus de terrain (modBUS RTU)
- Klaxon, lampe à éclat, armoire extérieure, module de signalisation, ...



Commande en configuration vidange et régulation de niveau par flotteur



Vidange avec gestion de niveau par sonde de niveau analogique

Versions

BC	- Boîtier en matière synthétique - Démarrage direct
BS	- Boîtier métallique - Démarrage direct ou en étoile- triangle

Pompes KSB disponibles avec LevelControl Basic 2

Amarex® N, Amarex® KRT
 Ama-Porter, Ama-Drainer® N, Ama®-Drainer
 Sewatec®, Sewabloc
 Evamatic Box N, Ama®-Drainer Box
 Mini-compacta / Compacta® (pour 2 pompes)
 SRS, SRE

Données techniques

Nombre de pompes	1 ou 2
Démarrage direct	jusqu'à 4 kW
Démarrage étoile-triangle	jusqu'à 22 kW Sur demande pour des puissances supérieures
Température ambiante	-10 à +50 °C
Tension d'alimentation	1~ 230 V / 3~ 400 V
Fréquence	50 Hz / 60 Hz
Grandeur de régulation	Niveau
Classe de protection	IP 54 IP 66 (option)
Capteurs	Flotteurs avec ou sans hystérésis, sonde de niveau analogique
Protection ATEX	Coffret permettant le contrôle de pompes situées en zone ATEX 1 ou 2 (coffret hors zone ATEX)



KSB S.A.S.
 4 allée des Barbanniers
 92635 Gennevilliers (France)
 www.ksb.fr