

## Ergänzung zur Etapprime L-Betriebsanleitung 2745.8

### Stillstandsheizung mittels Heizmedium

#### 1 Beschreibung

Die Beheizung der Pumpe erfolgt durch eine Heizspirale, die fest mit dem Putzlochdeckel 164.1 verbunden ist. Die Heizspirale befindet sich im Einbautzustand in der Saugkammer des Spiralgehäuses 102. Die Zu- und Abfuhr des Heizmediums erfolgt über Anschlussrohre DIN 2391 Ø 12x1,5 mm im Putzlochdeckel.

Als Heizmedium wird druckloser Wasserdampf verwendet.

Die Beheizung soll das Einfrieren des Fördermediums in der Pumpe bei niedrigen Umgebungstemperaturen verhindern.

#### 2 Demontage

1. Demontage des Putzlochdeckels entsprechend der Betriebsanleitung 2745.8/., Punkt 7.4.2.
2. Muttern 920.17 und Scheiben 550.17 abnehmen.
3. Putzlochdeckel 164.1 mit O-Ring 412.65 um 90° nach links drehen, nach unten ziehen und aus Spiralgehäuse 102 ausbauen.

#### 3 Montage

1. Montage des Putzlochdeckels entsprechend der Betriebsanleitung 2745.8/., Punkt 7.5.1.
2. Putzlochdeckel 164.1 mit O-Ring 412.65 wie gezeigt in das Spiralgehäuse 102 einsetzen und um 90° nach rechts drehen.

3. Putzlochdeckel 164.1 mit Hilfe der Stiftschrauben 902.17, Scheiben 550.17 und Muttern 920.17 am Spiralgehäuse 102 befestigen.

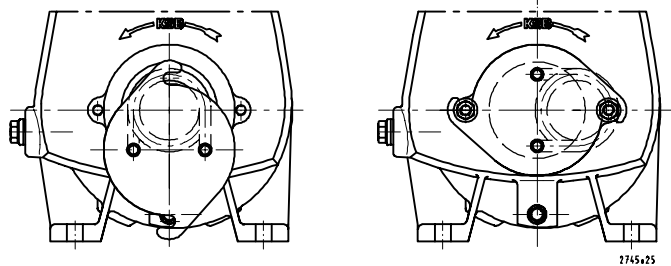


Bild 1 Montagezeichnung

#### 4 Betrieb

Zu- und Abfuhrleitung des Heizmediums werden mit Schneidringverbindungen ¼ inch an die Anschlussrohre der Heizspirale angeschlossen.

Bei Stillstand der Pumpe wird das Heizmedium durch die Heizspirale geleitet.

Vor dem Anfahren der Pumpe ist die Zirkulation des Heizmediums zu unterbrechen. Das Selbstansauge- und Förderverhalten kann durch eine zu hohe Temperatur des Fördermediums beeinträchtigt werden.

#### 5 Zusammenbauzeichnung und Einzelteilverzeichnis

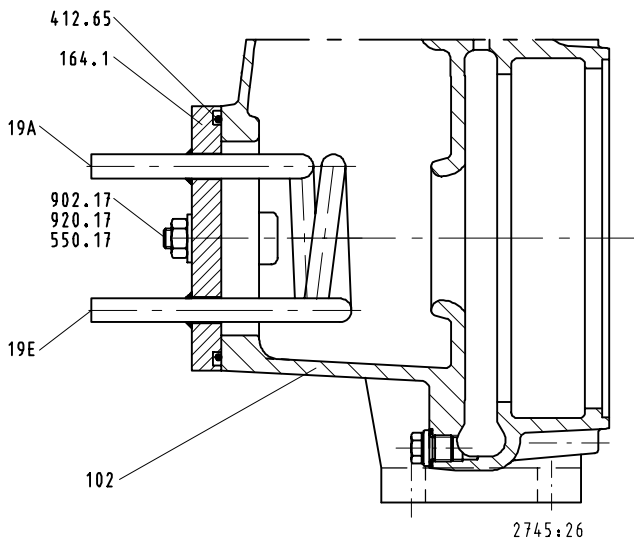


Bild 2 Zusammenbauzeichnung

Teile-Nr.	Teile-Benennung
102	Spiralgehäuse
164.1	Putzlochdeckel
412.65	O-Ring
550.17	Scheibe
902.17	Stiftschraube
920.17	Sechskantmutter

19 A	Heizflüssigkeit-Austritt	Ø 12x1,5 <sup>1)</sup>
19 E	Heizflüssigkeit-Eintritt	Ø 12x1,5 <sup>1)</sup>
		1) DIN 2391

