

Amarex, la pompe submersible eaux usées dual performance



Domaines d'emploi

Municipalités, industrie,
construction :

- Transport des eaux usées
- Transport des boues
- Drainage / relevage

Pour plus d'informations :
www.ksb.com/produits



Roue F-max



Roue D-max

Amarex, la pompe submersible eaux usées dual performance

Haute efficacité énergétique

- Réduction significative des coûts énergétiques grâce à la roue vortex optimisée F-max
- Nouvelle roue ouverte bicanal D-max avec le meilleur rendement hydraulique de sa catégorie
- Moteur à haute efficacité énergétique de classe équivalente IE3

Imbouchabilité

- Passage libre en version roue vortex F-max jusqu'à 100 mm
- Performance d'imbouchabilité aux lingettes obtenue avec la combinaison roue bicanale D-max et D-flector breveté KSB

Faible coût total de possession (TCO)

- Meilleure efficacité hydraulique
- Rendement global amélioré jusqu'à 69 %
- Maintenance réduite pendant l'exploitation

Fiabilité

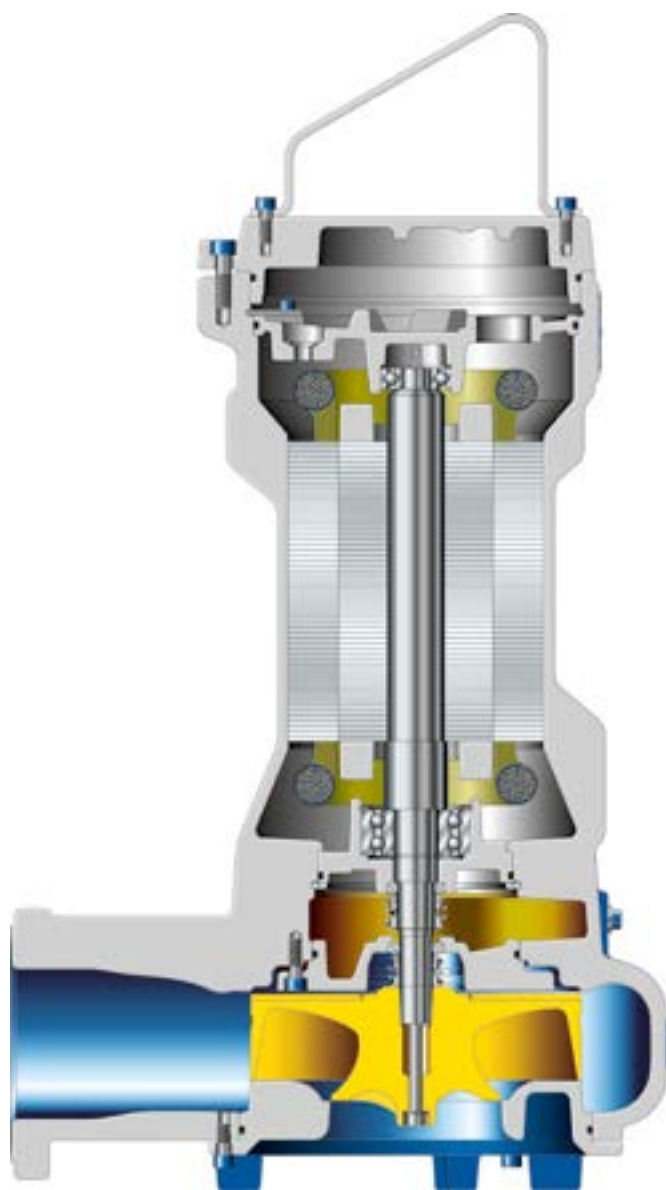
- Moteur sélectionné pour fonctionnement continu S1
- Classe thermique H
- Roulements avec longue durée de vie (100 000 heures)
- Arbre en acier inoxydable
- En standard roue D-max en fonte sphéroïdale résistante à l'usure (EN GJS-600-3)

Protection de l'environnement

- Garnitures mécaniques lubrifiées par une huile écologique non toxique
- Réparable : uniquement quatre kits de pièces de rechange pour toute la gamme
- Composants recyclables pour une seconde vie

Flexibilité

- Gamme étendue jusqu'à DN150 et jusqu'à 10 kW
- Adaptée aux fluides abrasifs et agressifs avec différentes variantes de matériaux (fonte au chrome - inox)
- Griffes adaptées à votre parc installé



Caractéristiques techniques

Tailles	DN 50 à DN 150
Débit	jusqu'à 89 l/s
Hauteur manométrique	jusqu'à 42 m
Température du liquide pompé	
- Standard (U)	jusqu'à 40 °C
- Option ATEX (Y)	jusqu'à 40 °C



KSB S.A.S.
4 allée des Barbanniers
F-92635 Gennevilliers Cedex
www.ksb.com