

► Notre technologie. Votre succès.

Pompes • Robinetterie • Service



## Amarex N – Groupe submersible pour eaux usées et eaux vannes



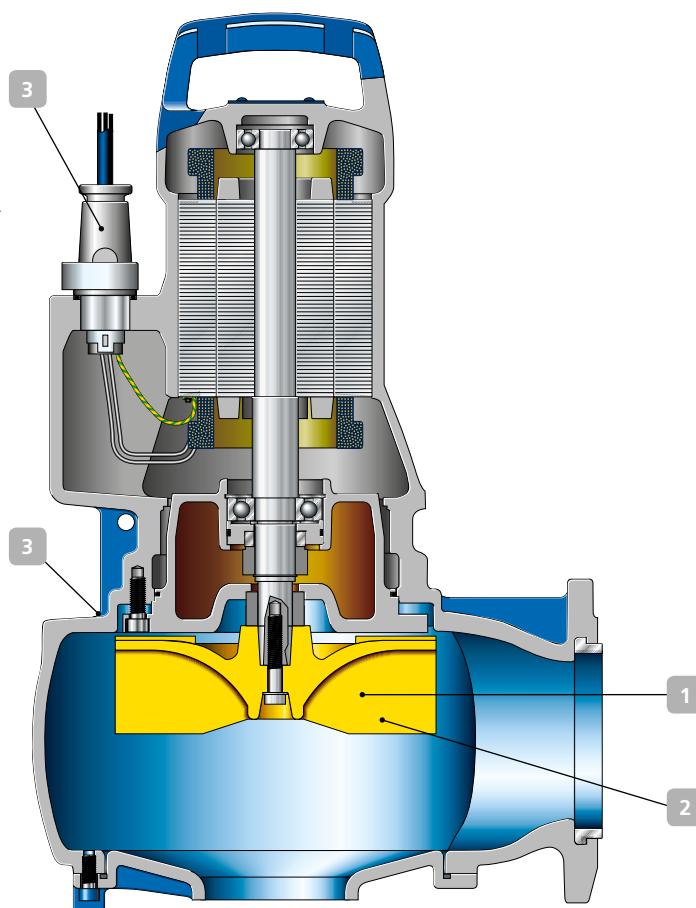
### Domaines d'emploi

- Transport des eaux usées
- Transport des eaux pluviales
- Traitement des eaux usées
- Traitement des boues

Pour plus d'informations :  
[www.ksb.fr/produits](http://www.ksb.fr/produits)

# Amarex N – Groupe submersible pour eaux usées et eaux vannes

- 1 Baisse notable des coûts énergétiques**  
grâce à l'hydraulique optimisée et au rendement élevé
- 2 Sécurité de fonctionnement maximale**  
A chaque application, son type de roue :
  - roue dilacératrice (S) pour eaux usées à grande hauteur d'élévation
  - roue diagonale (D) pour fluides très chargés
  - roue Vortex (F) pour les utilisations les plus sévères
- 3 Aucun risque de fuites**  
La conception monobloc de la pompe et le connecteur avec triple étanchéité empêchent les fuites
- Flexibilité maximale**  
La large gamme standard équipée de 2 garnitures mécaniques en carbure de silicium est parfaitement adaptée aux effluents urbains. De plus, les variantes proposées répondent à toutes vos exigences, que soit au niveau des types de câbles, de revêtements et métallurgies
- Maintenance simplifiée**  
Un kit unique de pièces d'usure pour les tailles DN 50 à DN 100



## Roues



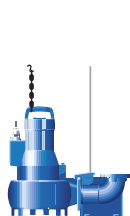
Type S



Type D



Type F



Guidage étrier



Guidage câble



Guidage simple ou double barre



Installation transportable

Disponible également en version ATEX



## Caractéristiques techniques

Tailles	jusqu'à DN 100
Débit max.	53 l/s
Hauteur manométrique max.	49 m
Température max.	
- Standard (U)	55°C
- Option ATEX (Y)	40°C
- Option eau chaude (W), (pour de courtes périodes jusqu'à 80°C)	60°C
Vitesse max.	2 900 t/min.
Puissance max.	4,2 kW



**KSB S.A.S.**  
4, allée des Barbanniers  
92635 Gennevilliers cedex (France)  
www.ksb.fr