

## Ama-Porter® – Tauchmotorpumpe



### Einsatzgebiete:

- Förderung von Schmutzwässern aller Art
- Entsorgung von Schlämmen und feststoffhaltigen Medien

Weitere Informationen:  
[www.ksb.com/produkte](http://www.ksb.com/produkte)

Ihr Ansprechpartner:


# Ama-Porter® – Tauchmotorpumpe

## 1 Hohe Betriebssicherheit

auch unter schweren Betriebsbedingungen durch großzügig dimensionierten Motor, Überhitzungsschutz durch Thermoschalter in der Wicklung und druckwasserdichte Kapselung des Tauchmotors.

## 2 Sicherer Anschluss

ohne Fehlpolung durch Steckverbindung mit Unverwechselbarkeitseinrichtung.

## 3 Servicefreundlichkeit

auch in kleinsten Details: Mediumberührte Schrauben aus Edelstahl für leichte Demontierbarkeit auch nach Jahren.

## 4 Einfacher Ein- und Ausbau

bei stationärer Aufstellung durch automatische, schraubenlose Verbindung, leakagefrei durch elastische Abdichtung.

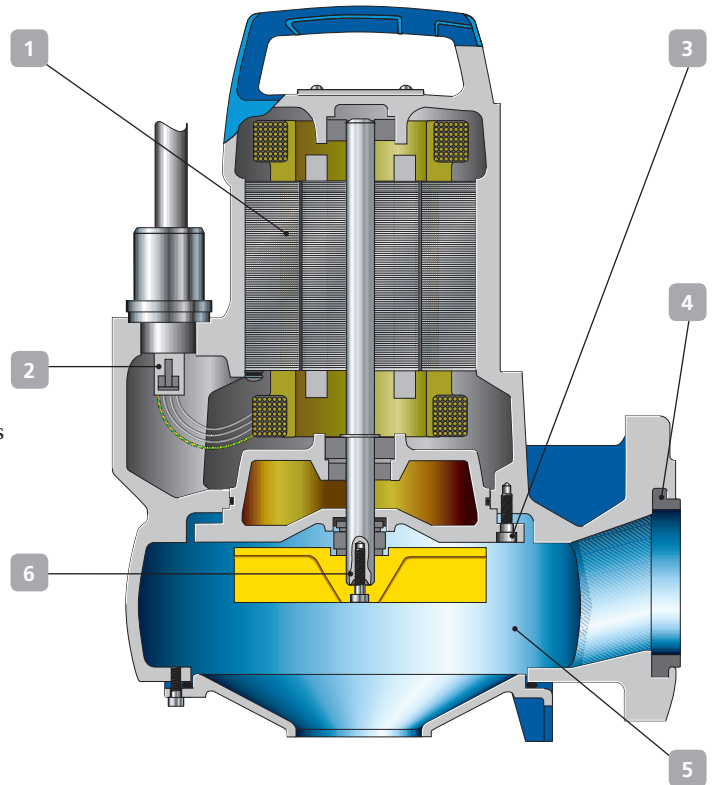
## 5 Geringe Störanfälligkeit

bei größeren Verunreinigungen

- durch großen Durchgangsquerschnitt (Freistromrad F)
- durch Messer mit hohem mechanischem Widerstand für Schmutz- und Abwasser (Schneidrad S)

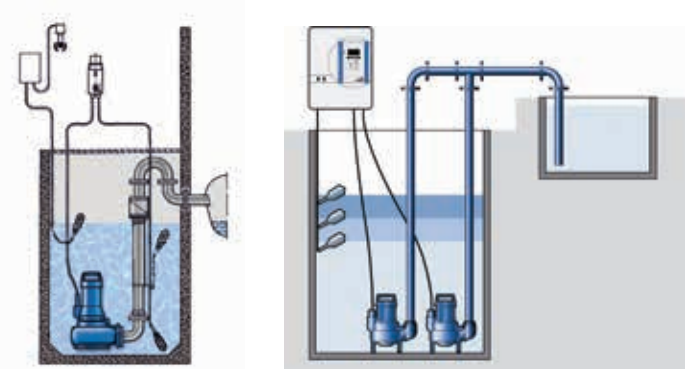
## 6 Hohe Standzeiten

durch Welle aus korrosionsfestem Edelstahl und drehrichtungsunabhängiger Gleitringdichtung mit speziellen SiC/Al<sub>2</sub>O<sub>3</sub>-Gleitflächen.

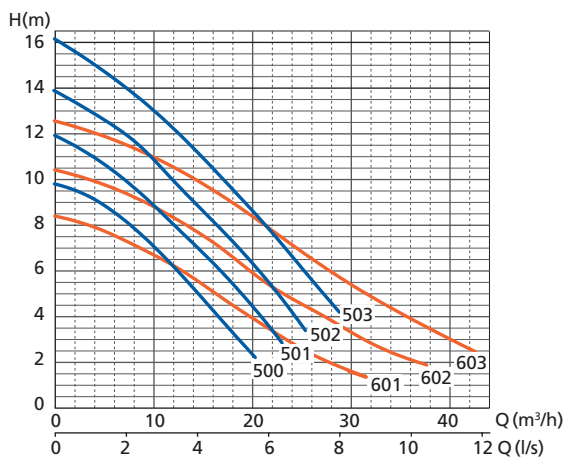


Einbauvorschlag  
Ama-Porter®  
inkl. Hochwasseralarm

Einbauvorschlag  
Ama-Porter®  
mit LevelControl Basic 2



Kennlinien Ama-Porter® 500/600



## Technische Daten

	Ama-Porter®	Ama-Porter® S
Förderstrom	bis 40 m³/h (11 l/s)	bis 17 m³/h (4,7 l/s)
Förderhöhe	bis 16 m	bis 21 m
Motor	1,5 kW max. mit Drehstrom-Asynchronmotor 1,1 kW max. mit Einphasen-Wechselstrom-Motor	
Temperatur	bis +40 °C (kurzzeitig +70 °C)	
Optional	mit Automatisierung LevelControl Basic 2	



KSB Aktiengesellschaft  
Johann-Klein-Straße 9  
67227 Frankenthal (Deutschland)  
www.ksb.com