

Ama-Drainer[®]-Box Mini – automatische Schmutzwasserhebeanlage



Einsatzgebiete:

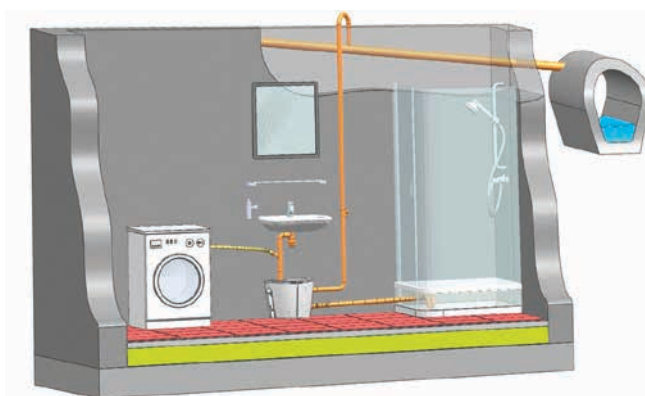
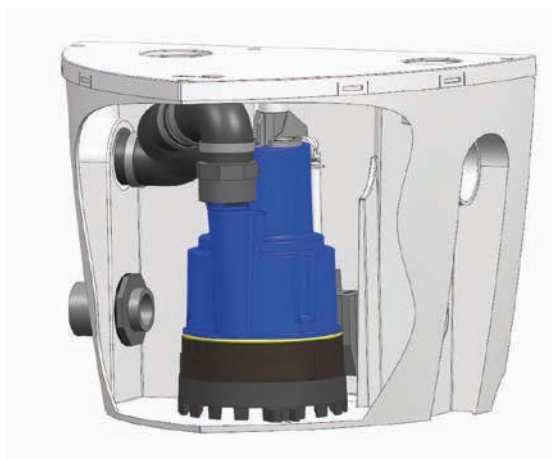
Automatische Schmutzwasserentsorgung von Waschbecken, Duschen, Spülen, Geschirrspülmaschinen und Waschmaschinen

Weitere Informationen:

www.ksb.de

Ama-Drainer[®]-Box Mini – automatische Schmutzwasserhebeanlage zur Überfluraufstellung

Werkstoffvariante („C-Ausführung“) für aggressive Medien



■ Schnelle Installation und einfaches Handling

- Steckerfertige Schmutzwasser-Hebeanlage: Zeitersparnis durch vorinstallierte Pumpe
- Kein Zubehör erforderlich

■ Standardmäßig auftriebssicher

- Modernes Design in Dreiecks-Gehäuseform mit geringer Bauhöhe und Wandbefestigung
- Standsicher, platzsparend und vibrationsarm

■ Keine Geruchsbelästigung

- Neuartiger Aktivkohle-/Hygienefilter dadurch hohe Geruchsbindung und Langlebigkeit durch Feuchtigkeitsresistenz
- mit integrierter Überlaufsicherung

■ Flexibel einsetzbar

- Vielseitige Anschlussmöglichkeiten: Anschlussnennweiten DN 32, DN 40 und DN 50 mit selbstdichtender Gummimuffe
- 2 Zulaufhöhen frei wählbar für Waschmaschine, Geschirrspüler, Dusche etc.
- Druckleitung wahlweise rechts oder links
- Ein Schwimmschalter für 2 Schaltniveaus einstellbar
- Duschanschluss standardmäßig

■ Zuverlässig und servicefreundlich

- Leistungsstarke, wartungsfreie Serienschwimmpumpe AmaDrainer 301
- Hohe Verfügbarkeit

Fördermedien

Normalausführung – Korngröße 10 mm
Leicht verschmutztes Wasser

Ausführung C – Korngröße 10 mm
Aggressive Flüssigkeiten

Ama-Drainer-Box Mini ist nicht geeignet für Abwasser aus Urinal- und Toilettenanlagen. Hierfür verwenden Sie unsere Fäkalienhebeanlage mini-Compacta

Technische Daten

Förderstrom	bis 10 m ³ /h (2,8 l/s)
Förderhöhe	bis 6,5 m
Förderguttemperatur	bis zu 50 °C
Nutzvolumen	10 l



KSB SE & Co. KGaA
Johann-Klein-Straße 9
67227 Frankenthal (Deutschland)
www.ksb.de