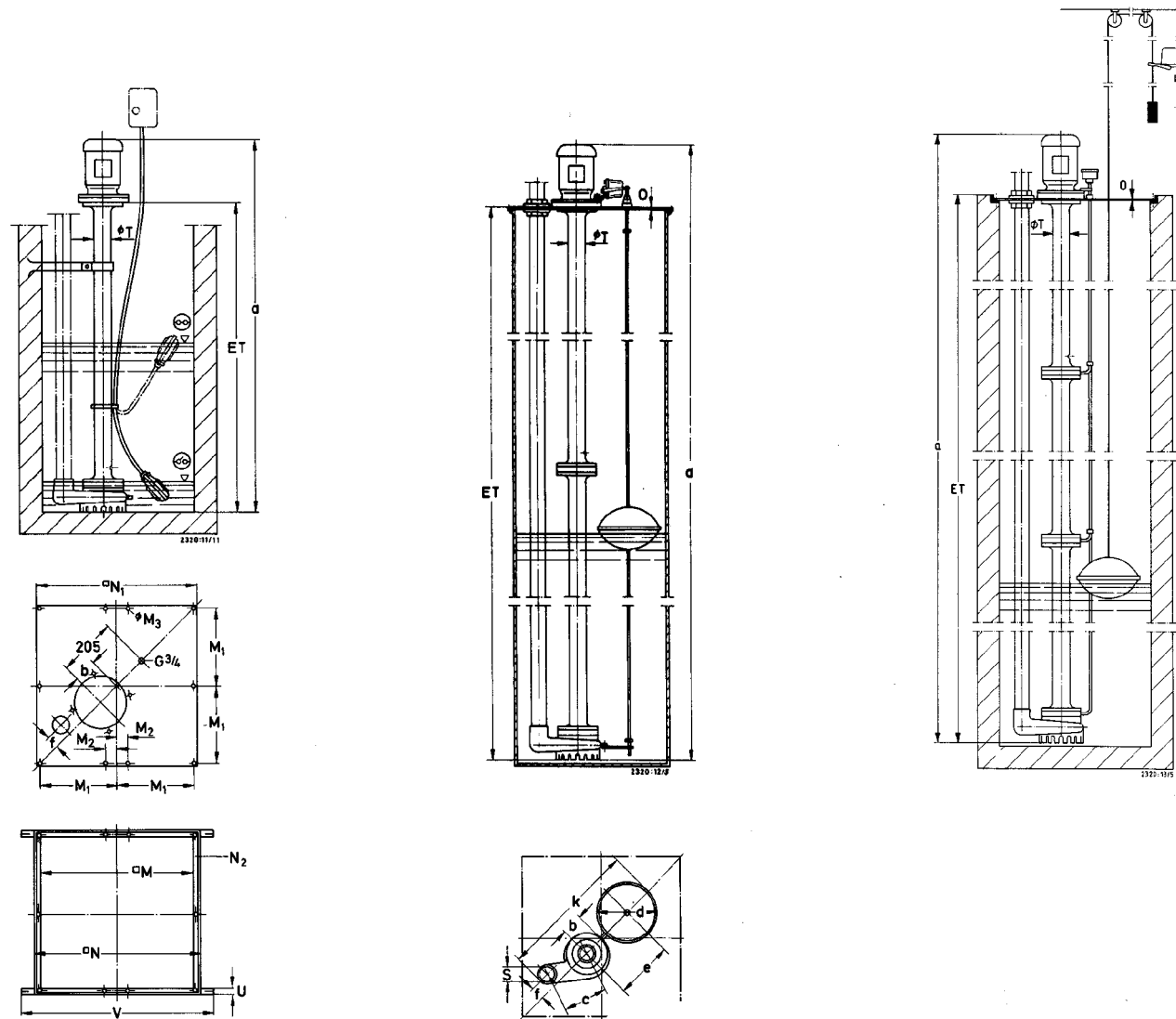


MK/MKA

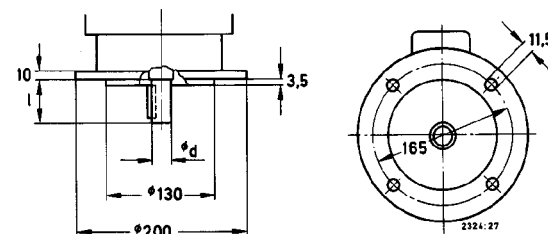
mm



MK, MKA	ET <sup>2)</sup>	ISO 7/1	a	b	c	d	e <sup>1)</sup>	f	k <sup>1)</sup>	M	M <sub>1</sub>	M <sub>2</sub>	ø M <sub>3</sub>	N	N <sub>1</sub>	N <sub>2</sub>	o	ø T	U	V	
20-/100	1004	≈ 110	Rp 2	1248	65	155	240	205	46	520	263	33	10	560	550	L 30x20x4	8	71	20	660	
20-/190	1911	≈ 110	Rp 2	2155	65	155	240	205	46	520	500	263	33	10	560	550	L 30x20x4	8	71	20	660
20-/280	2818	≈ 110	Rp 2	3062	65	155	240	205	46	520	500	263	33	10	560	550	L 30x20x4	8	71	20	660


<sup>1)</sup> MK (Ex) + MKA (Ex) + 50 mm

<sup>2)</sup> Einbautiefe / installation depth / profondeur de montage



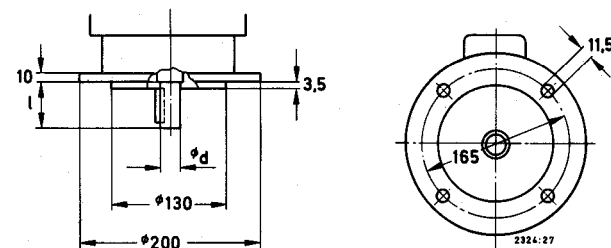
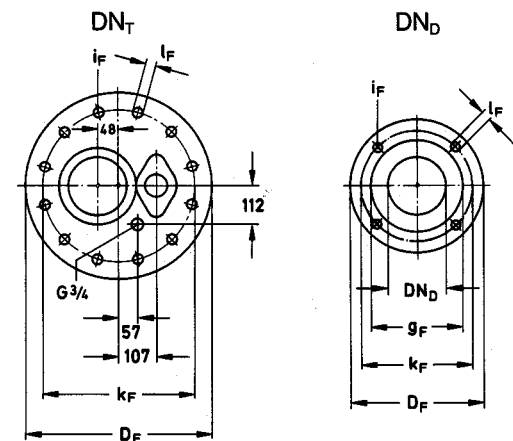
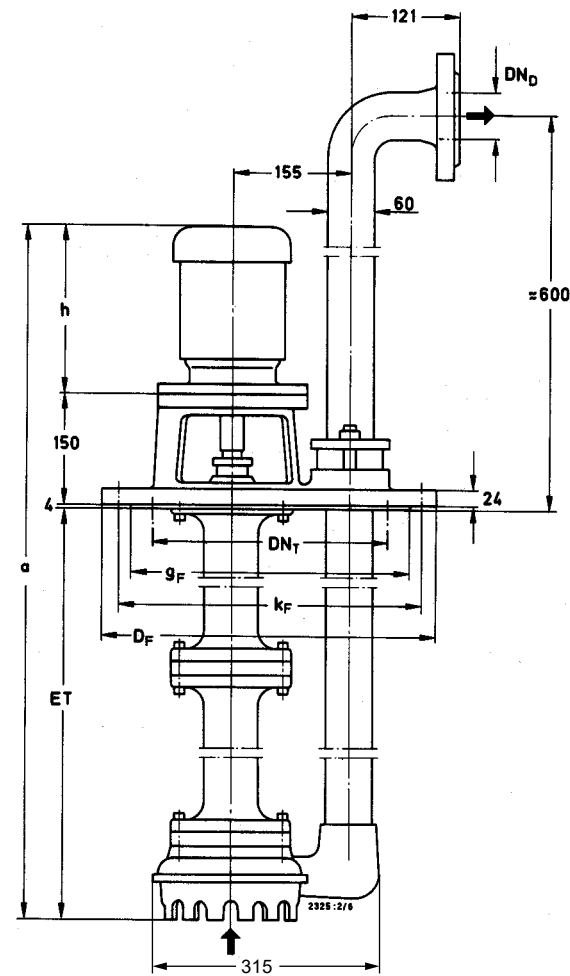
M	d	l
80	19	40
90 L	24	50
90 S	24	50

2324.391-90 G2

Zeichnungs-Nr./Drawing No./ No de dessin				Besteller-Nr./Purchaser No./No client
Maßstab/Scale/Echelle				Betreiber-Nr./Customer No./No gérant
	Datum/Data/Date	Name/Nom	Änd./Rev./Rèv.	
	Baureihe-Größe/Type-Size/Gamme-Taille			KSB Auftrags-Nr./KSB Order No./No de commande KSB
	<b>MK</b> Aufstellungsplan Installation Plan Plan d'installation			KSB Werk-Nr./KSB Works No./No de fabrication KSB <b>02</b>
Bitte grundsätzlich bei Schriftverkehr angeben/Should always be stated in correspondence/Prière d'indiquer toujours dans la correspondance				
KSB SE & Co. KGaA Johann-Klein-Straße 9 • 67227 Frankenthal (Germany) Tel. +49 6233 86-0 • www.ksb.com				

MKY

mm




MKY	ET <sup>2)</sup>	DN <sub>D</sub>	a <sup>1)</sup>	h <sup>1)</sup>
20-1 - 4/100	1000	50	1381	227
20-1 - 4/190	1907	50	2288	227
20-1 - 4/280	2814	50	3195	227
20-5/100	1000	50	1397	243
20-5/190	1907	50	2304	243
20-5/280	2814	50	3211	243
20-6/100	1000	50	1422	268
20-6/190	1907	50	2329	268
20-6/280	2814	50	3236	268

<sup>1)</sup> motorfabrikatabhängig / depending on motor make / en fonction de la marque moteur  
<sup>2)</sup> Einbautiefe / installation depth / profondeur de montage

	DN	PN	DIN	D <sub>F</sub>	k <sub>F</sub>	g <sub>F</sub>	i <sub>F</sub>	l <sub>F</sub>
DN <sub>T</sub>	300	6	2531	440	395	365	12	23
DN <sub>D</sub>	50	16	2633	165	125	102	4	18

Ⓜ	d	l
80	19	40
90 L	24	50
90 S	24	50

Zeichnungs-Nr./Drawing No./ No de dessin		Besteller-Nr./Purchaser No./No client	
Maßstab/Scale/Echelle		Betreiber-Nr./Customer No./No gérant	
Datum/Data/Date		Name/Nom	Änd./Rev./Rèv.
Baureihe-Größe/Type-Size/Gamme-Taille		KSB Auftrags-Nr./KSB Order No./No de commande KSB	
		<b>MK</b> Aufstellungsplan Installation Plan Plan d'installation	
		KSB Werk-Nr./KSB Works No./No de fabrication KSB <b>02</b>	
Bitte grundsätzlich bei Schriftverkehr angeben/Should always be stated in correspondence/Prière d'indiquer toujours dans la correspondance			
<b>KSB SE &amp; Co. KGaA</b> Johann-Klein-Straße 9 • 67227 Frankenthal (Germany) Tel. +49 6233 86-0 • www.ksb.com			