

**PVC-Absperrschieber
Zulaufschieber
für KSB-Fäkalienhebeanlagen
mini-Compacta/Compacta**

**PVC gate valve
Inlet side gate valve
for KSB sewage lifting units
mini-Compacta/Compacta**

**Vanne d'arrêt PVC
Vanne d'alimentation
pour postes de relevage KSB pour eaux vannes
mini-Compacta/Compacta**



Betriebsanleitung

Diese Betriebsanleitung bezieht sich auf PVC-Absperrschieber.

Weitere Betriebsanleitungen, die Komponenten der Hebeanlage sind, müssen zusätzlich berücksichtigt werden.

Sie sind den einzelnen Komponenten beige packt.

Diese Betriebsanleitungen enthalten wichtige Hinweise und Warnvermerke. Bitte vor Einbau, elektrischem Anschluss und Inbetriebnahme unbedingt lesen.

Diese Betriebsanleitung soll in der Nähe des Aggregats aufbewahrt werden.



Operating instructions

These operating instructions refer to KSB's PVC gate valves.

All further operating instructions of the components that are part of this sewage lifting unit must also be observed.

The relevant operating instructions are supplied with these components.

These operating instructions contain fundamental information and precautionary notes. Please read the manual thoroughly prior to installation of unit, connection to the power supply and commissioning.

This manual shall always be kept close to the location of operation of the unit for easy access.



Notice de service

Cette notice se réfère aux vannes PVC pour postes de relevage mini-Compacta et Compacta.

Les notices relatives aux autres composants du poste de relevage sont également à respecter.

Elles sont jointes aux différents composants.

La présente notice comporte des instructions et des avertissements importants. Elle doit être lue avant l'installation, le branchement électrique et la mise en service.

Cette notice doit toujours être disponible à proximité du poste de relevage.

1 Allgemeine Hinweise / Sicherheit

PVC-Absperrschieber sind nach dem Stand der Technik entwickelt, mit größter Sorgfalt gefertigt und unterliegen einer ständigen Qualitätskontrolle. Der Hersteller übernimmt für diese Armaturen keine Verantwortung, wenn diese Betriebsanleitung nicht beachtet wird.

Achtung

Diese Betriebsanweisung bezieht sich auf die PVC-Absperrschieber. Bitte beachten Sie auch die Betriebsanleitung Fäkalienhebeanlagen. Es sind die dort aufgeführten Sicherheitshinweise unbedingt zu beachten.

Achtung

Die Absperrschieber dürfen nicht außerhalb des zulässigen Einsatzbereiches betrieben werden. Die Einsatzgrenzen sind den Abschnitten 3 Einsatzgebiete / 4 Betriebsdaten / 5 Einbau/ 6 Betrieb zu entnehmen. Der Einsatz außerhalb von vorgenannten Bedingungen führt zu Überbeanspruchungen denen die Absperrschieber nicht standhalten.

Das Nichtbeachten dieser Sicherheitshinweise kann zu Personen- und Sachschäden führen.

2 Beschreibung

PVC Absperrschieber mit Klebemuffen sind weich dichtende Absperrarmaturen nach dem Prinzip eines Keilflachschiebers. Sie sind ausgestattet mit einer Verschraubung zur Arretierung des Schieberkeiles im geöffneten oder geschlossenen Zustand. Der volle Durchfluss ist bei geöffnetem Schieber gewährleistet.

Schnelle Öffnungs- und Schließmöglichkeit durch einfaches Ziehen bzw. Drücken des Handgriffes bei gelöster Arretierung.

Werkstoffe

Schiebergehäuse	PVC
Keildichtung	EPDM
Welle mit Schieberkeil	Edelstahl

Produktvorteile

- platzsparende Montage
- korrosionsbeständige Werkstoffe
- geringes Gewicht

3 Einsatzgebiet

Achtung

PVC-Absperrschieber sind ausschließlich für den drucklosen Behälterzulauf von Fäkalienhebeanlagen mini-Compacta/ Compacta vorgesehen.

Der Einbau in die Druckleitung ist nicht zulässig.

Fördergut

Klar- und Schmutzwasser
Häusliches Abwasser mit Fäkalien

4 Betriebsdaten

Nennweite	DN 100	DN 150	DN 200
Rohrstutzen \varnothing d (Klebemuffe)	110 mm	160 mm	200 mm
Betriebsdruck (bar)		PN 1,0	
Temperatur (t)		bis 40 ° C	
max. 5 Minuten		65 ° C	
Gewicht	3,5 kg	9,1 kg	11,5 kg

5 Einbau-Zulaufleitung Fäkalienhebeanlagen

5.1 Allgemeines

Die EN 12 056-4 Abwasserhebeanlagen – Planung und Bemessung – schreibt vor, dass auf der Zulauf-Seite der Hebeanlage ein Absperrschieber anzuordnen ist.

5.2 Einbauhinweis

Es dürfen keine Rohrleitungskräfte und Momente auf den Absperrschieber wirken!



Achtung Die Rohrleitung ist spannungsfrei anzuschließen. Gewichte sind bauseits abzufangen!

Für PVC Absperrschieber ist die Durchflussrichtung nicht vorgeschrieben. Der Einbau ist sowohl horizontal als auch vertikal möglich.

Die Montage erfolgt behälterseitig über eine elastische Schlauchverbindung (im Lieferumfang enthalten – Nennweite beachten!). Zulaufseitig ist ein direkter Anschluss über Steckmuffe (Kunststoff-Rohre) oder über SML-System (Gusseisen-Rohre) möglich.

Die Absperrfunktion des eingebauten Schiebers ist vor Inbetriebnahme durch mehrmaliges Öffnen und Schließen zu prüfen.

6 Betrieb

Bei Auslieferung ab Werk ist der Absperrschieber geschlossen.



PVC-Absperrschieber werden über den Handgriff betätigt.

Die Absperrschieber werden so eingesetzt, dass sie entweder ganz geöffnet oder ganz geschlossen sind.

Betätigung

Hinweis

Die Arretierung der Schieber wird durch Linksdrehen gelöst und durch Rechtsdrehen verschraubt.

Öffnen (Absperrschieber im geschlossenen Zustand)

- Handgriff nach links lose drehen
- Handgriff nach oben ziehen
- Orange Arretierungsmutter nach rechts festdrehen, um den Schieberkeil in geöffneten Zustand zu arretieren.

Schließen (Absperrschieber im geöffneten Zustand)

- Orange Arretierungsmutter $1/4$ bis $1/2$ Umdrehung nach links drehen, um den Schieberkeil zu entriegeln

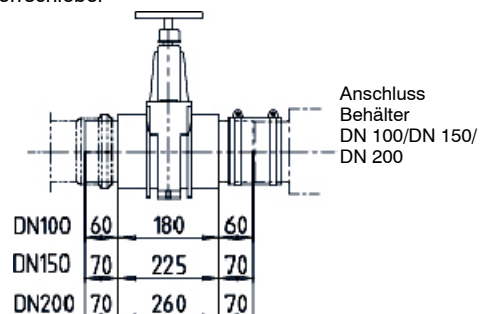
Achtung Wird die Arretierungsmutter zu lose gedreht, kann der Schieber nicht mehr völlig geschlossen werden.

- Handgriff nach unten drücken
- Handgriff andrücken und orangene Arretierungsmutter nach rechts festdrehen, um den Schieberkeil in geschlossenem Zustand zu verriegeln.

7 Anhang

7.1 Maßblatt

PVC-Absperrschieber



1 General / safety instructions

KSB's PVC gate valves have been developed using state-of-the-art technology; they are manufactured with the utmost care and subject to continuous quality control. The manufacturer shall not accept any liability if the instructions set forth in this manual are not complied with.

Caution

These operating instructions refer to KSB's PVC gate valves. Please also observe the manual of the sewage lifting unit. Any safety instructions contained in this manual must be adhered to.

Caution

The gate valves must not be operated outside their specified operating range. The application limits are specified in sections 3 Applications / 4 Operating data / 5 Installation and 6 Operation. Operation of the valves outside the above-mentioned conditions will result in overloads the gate valves cannot withstand.



Non-observance of these safety instructions may cause personal injury and damage to property.

2 Description

KSB's PVC gate valves with bonded socket joints are soft-seated shut-off valves based on the principle of a wedge-type flat gate valve. They are equipped with a locking device which can be screwed in to lock the wedge gate in opened or closed position. In open position, the gate valve allows straight throughflow.

When the gate valve is unlocked, it can be opened or closed quickly by pulling up or pushing down the lever.

Materials

Gate valve body	PVC
Wedge seal	EPDM
Stem with wedge gate	stainless steel

Product benefits

- space-saving design
- corrosion-resistant materials
- low weight

3 Applications

Caution

KSB's PVC gate valves are exclusively designed for the unpressurized tank inlet of the sewage lifting units mini-Compacta/Compacta.

They must not be installed in the discharge line.

Fluid pumped

Clear and waste water
Domestic sewage with faeces

4 Operating data

Nominal diameter	DN 100	DN 150	DN 200
Socket \varnothing d (bonded socket joint)	110 mm	160 mm	200 mm
Operating pressure (bar)		PN 1.0	
Temperature (t)		up to 40 °C	
Max. 5 minutes		65 °C	
Weight	3,5 kg	9,1 kg	11,5 kg

5 Installation-Suction line sewage lifting unit

5.1 General

EN 12 056-4 Sewage Lifting Units - Planning and Design - stipulates that a gate valve shall be fitted on the inlet side of the lifting unit.

5.2 Installation instructions

The gate valve must not be subjected to any pipeline forces and moments!



Caution

The pipeline shall be connected without transmitting any stresses and strains. Piping weights must be supported on site!

Flow may pass the PVC gate valve in either direction. The valve can be installed horizontally or vertically.

It is fitted to the tank with a flexible hose (included in the scope of supply - please note the nominal diameter!) On the inlet side, the gate valve can be connected directly with a spigot and socket connection (plastic pipes) or a part without socket (cast iron pipes).

Check the shut-off function of the fitted gate valve prior to commissioning / start-up by opening and closing it several times.

6 Operation

When delivered ex factory, the gate valve is closed.

KSB's PVC gate valves are actuated via the lever.

Gate valves are used in such a way that they are either fully open or fully closed.



Valve actuation

Note

To unlock the gate valve turn the lock nut anti-clockwise. To fasten it turn the lock nut clockwise.

Open (gate valve in closed position)

- Loosen lever by turning it anti-clockwise.
- Pull lever upwards.
- Tighten orange lock nut by turning it clockwise to lock the gate wedge in open position.

Close (gate valve in open position)

- Turn orange lock nut anti-clockwise by $1/4$ to $1/2$ turn to unlock the gate wedge.

Caution

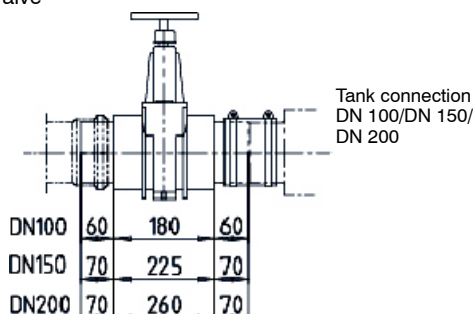
If the lock nut is turned too far, the gate valve cannot be closed completely any more.

- Push lever down.
- Keep lever pressed down and tighten orange lock nut by turning it clockwise to lock the gate valve in closed position.

7 Annex

7.1 Outline drawing

PVC gate valve





KSB SE & Co. KGaA
Johann-Klein-Straße 9 • 67227 Frankenthal (Germany)
Tel. +49 6233 86-0
www.ksb.com