



## Lebensmittelpumpe mit Lagerträger

 Diese Betriebsanleitung enthält wichtige Hinweise und Warnvermerke. Bitte vor Einbau, elektrischem Anschluß und Inbetriebnahme unbedingt lesen. Weitere Betriebsanleitungen, die Komponenten dieses Aggregates betreffen, sind zusätzlich zu berücksichtigen.

 Betriebsanleitung bitte unbedingt in der Nähe des Aggregates bzw. am Aggregat aufbewahren.

Werk-Nr.: \_\_\_\_\_

Baureihe: \_\_\_\_\_

**Inhaltsverzeichnis**

|   | Seite |   | Seite |
|---|-------|---|-------|
| <b>1 Allgemeines</b>  | 4     | <b>7 Wartung/Instandhaltung</b>                           | 9     |
| <b>2 Sicherheit</b>   | 4     | 7.1 Allgemeine Hinweise                                   | 9     |
| 2.1 Kennzeichnung von Hinweisen in der Betriebsanleitung                | 4     | 7.2 Wartung/Inspektion                                    | 9     |
| 2.2 Personalqualifikation und -schulung                                 | 4     | 7.2.1 Betriebsüberwachung                                 | 9     |
| 2.3 Gefahren bei Nichtbeachtung der Sicherheitshinweise                 | 4     | 7.2.2 Schmierung und Schmiermittelwechsel                 | 10    |
| 2.4 Sicherheitsbewußtes Arbeiten  | 4     | 7.3 Entleerung/Entsorgung                                 | 10    |
| 2.5 Sicherheitshinweise für den Betreiber/Bediener                      | 4     | 7.4 Demontage   | 10    |
| 2.6 Sicherheitshinweise für Wartungs-, Inspektions- und Montagearbeiten | 5     | 7.4.1 Grundsätzliche Vorschriften/Hinweise                | 10    |
| 2.7 Eigenmächtiger Umbau und Ersatzteilherstellung                      | 5     | 7.4.2 Demontagenvorbereitung                              | 10    |
| 2.8 Unzulässige Betriebsweisen  | 5     | 7.4.3 Demontage der Pumpe                                 | 10    |
| <b>3 Transport, Zwischenlagerung</b>                                    | 5     | 7.4.4 Demontage des Lagerträgers                          | 10    |
| 3.1 Transportieren  | 5     | 7.5 Wiedermontage   | 11    |
| 3.2 Zwischenlagern/Konservieren   | 5     | 7.6 Ersatzteilhaltung                                     | 12    |
| <b>4 Beschreibung von Erzeugnis und Zubehör</b>                         | 5     | 7.6.1 Empfohlene Ersatzteile für Zweijahresbetrieb        | 12    |
| 4.1 Allgemeine Beschreibung   | 5     | <b>8 Störungen/Ursachen und Beseitigung</b>               | 13    |
| 4.1.1 Bestimmungsgemäße Verwendung                                      | 5     | <b>9 Zugehörige Unterlagen</b>                            | 14    |
| 4.2 Benennung   | 5     | 9.1 Gesamtzeichnung (Schnittbild), Einzelteileverzeichnis | 15    |
| 4.3 Konstruktiver Aufbau  | 5     |   |       |
| <b>5 Aufstellung/Einbau</b>   | 6     |   |       |
| 5.1 Sicherheitsbestimmungen   | 6     |   |       |
| 5.2 Überprüfung vor Aufstellungsbeginn                                  | 6     |   |       |
| 5.3 Aufstellung der Pumpe/Aggregat                                      | 6     |   |       |
| 5.3.1 Ausrichten der Pumpe und des Motors                               | 6     |   |       |
| 5.3.2 Aufstellungsplatz   | 7     |   |       |
| 5.4 Anschließen der Rohrleitungen                                       | 7     |   |       |
| 5.5 Elektrischer Anschluß   | 7     |   |       |
| 5.5.1 Motorschaltung  | 7     |   |       |
| 5.5.2 Einstellung Zeitrelais  | 8     |   |       |
| 5.5.3 Drehrichtungsprüfung  | 8     |   |       |
| <b>6 Inbetriebnahme/Außerbetriebnahme</b>                               | 8     |   |       |
| 6.1 Erstinbetriebnahme  | 8     |   |       |
| 6.1.1 Auffüllen der Pumpe und Kontrolle                                 | 8     |   |       |
| 6.1.2 Endkontrolle  | 8     |   |       |
| 6.1.3 Berührungsschutz  | 8     |   |       |
| 6.1.4 Drehrichtungsprüfung  | 8     |   |       |
| 6.1.5 Einschalten   | 8     |   |       |
| 6.1.6 Ausschalten   | 8     |   |       |
| 6.2 Grenzen des Betriebsbereiches                                       | 9     |   |       |
| 6.2.1 Temperatur der Förderflüssigkeit und Umgebungstemperatur          | 9     |   |       |
| 6.2.2 Schalthäufigkeit  | 9     |   |       |
| 6.2.3 Dichte des Fördergutes  | 9     |   |       |
| 6.2.4 Abrasive Medien   | 9     |   |       |
| 6.2.5 Viskose Medien  | 9     |   |       |
| 6.2.6 Mindestmenge  | 9     |   |       |

## Sachwortregister

|  | Punkt | Seite |   | Punkt | Seite |
|--|-------|-------|---|-------|-------|
| Abrasive Medien                                      | 6.2.4 | 9     | Schalthäufigkeit  | 6.2.2 | 9     |
| Allgemeine Beschreibung                              | 4.1   | 5     | Schmierung und Schmiermittelwechsel                                 | 7.2.2 | 10    |
| Allgemeine Hinweise                                  | 7.1   | 9     | Sicherheit  | 2     | 4     |
| Allgemeines  | 1     | 4     | Sicherheitsbestimmungen   | 5.1   | 6     |
| Anschließen der Rohrleitungen                        | 5.4   | 7     | Sicherheitsbewußtes Arbeiten  | 2.4   | 4     |
| Auffüllen der Pumpe und Kontrolle                    | 6.1.1 | 8     | Sicherheitshinweise für den Betreiber/Bediener                      | 2.5   | 4     |
| Aufstellung der Pumpe/Aggregat                       | 5.3   | 6     | Sicherheitshinweise für Wartungs-, Inspektions- und Montagearbeiten | 2.6   | 5     |
| Aufstellung/Einbau                                   | 5     | 6     | Störungen/Ursachen und Beseitigung                                  | 8     | 13    |
| Aufstellungsplatz                                    | 5.3.2 | 7     | Temperatur der Förderflüssigkeit und Umgebungstemperatur            | 6.2.1 | 9     |
| Ausrichten der Pumpe und des Motors                  | 5.3.1 | 6     | Transport, Zwischenlagerung   | 3     | 5     |
| Ausschalten  | 6.1.6 | 8     | Transportieren  | 3.1   | 5     |
| Benennung  | 4.2   | 5     | Überprüfung vor Aufstellungsbeginn                                  | 5.2   | 6     |
| Berührungsschutz                                     | 6.1.3 | 8     | Unzulässige Betriebsweisen  | 2.8   | 5     |
| Beschreibung von Erzeugnis und Zubehör               | 4     | 5     | Viskose Medien  | 6.2.5 | 9     |
| Bestimmungsgemäße Verwendung                         | 4.1.1 | 5     | Wartung/Inspektion  | 7.2   | 9     |
| Betriebsüberwachung                                  | 7.2.1 | 9     | Wartung/Instandhaltung  | 7     | 9     |
| Demontage  | 7.4   | 10    | Wiedermontage   | 7.5   | 11    |
| Demontage der Pumpe                                  | 7.4.3 | 10    | Zugehörige Unterlagen   | 9     | 14    |
| Demontage des Lagerträgers                           | 7.4.4 | 10    | Zwischenlagern/Konservieren   | 3.2   | 5     |
| Demontagenvorbereitung                               | 7.4.2 | 10    |   |       |       |
| Dichte des Fördergutes                               | 6.2.3 | 9     |   |       |       |
| Drehrichtungsprüfung                                 | 5.5.3 | 8     |   |       |       |
| Drehrichtungsprüfung                                 | 6.1.4 | 8     |   |       |       |
| Eigenmächtiger Umbau und Ersatzteilherstellung       | 2.7   | 5     |   |       |       |
| Einschalten  | 6.1.5 | 8     |   |       |       |
| Einstellung Zeitrelais                               | 5.5.2 | 8     |   |       |       |
| Elektrischer Anschluß                                | 5.5   | 7     |   |       |       |
| Empfohlene Ersatzteile für Zweijahresbetrieb         | 7.6.1 | 12    |   |       |       |
| Endkontrolle   | 6.1.2 | 8     |   |       |       |
| Entleerung/Entsorgung                                | 7.3   | 10    |   |       |       |
| Ersatzteilkhaltung                                   | 7.6   | 12    |   |       |       |
| Erstinbetriebnahme                                   | 6.1   | 8     |   |       |       |
| Gefahren bei Nichtbeachtung der Sicherheitshinweise  | 2.3   | 4     |   |       |       |
| Gesamtzeichnung (Schnittbild), Einzelteilverzeichnis | 9.1   | 15    |   |       |       |
| Grenzen des Betriebsbereiches                        | 6.2   | 9     |   |       |       |
| Grundsätzliche Vorschriften/Hinweise                 | 7.4.1 | 10    |   |       |       |
| Inbetriebnahme/Außerbetriebnahme                     | 6     | 8     |   |       |       |
| Kennzeichnung von Hinweisen in der Betriebsanleitung | 2.1   | 4     |   |       |       |
| Konstruktiver Aufbau                                 | 4.3   | 5     |   |       |       |
| Mindestmenge   | 6.2.6 | 9     |   |       |       |
| Motorschaltung                                       | 5.5.1 | 7     |   |       |       |
| Personalqualifikation und -schulung                  | 2.2   | 4     |   |       |       |

## 1 Allgemeines

Diese KSB-Pumpe ist nach dem Stand der Technik entwickelt, mit größter Sorgfalt gefertigt und unterliegt einer ständigen Qualitätskontrolle.

Die vorliegende Betriebsanleitung soll es erleichtern, die Pumpe kennenzulernen und ihre bestimmungsgemäßen Einsatzmöglichkeiten zu nutzen.

Die Betriebsanleitung enthält wichtige Hinweise, um die Pumpe sicher, sachgerecht und wirtschaftlich zu betreiben. Ihre Beachtung ist erforderlich, um die Zuverlässigkeit und die lange Lebensdauer der Pumpe sicherzustellen und um Gefahren zu vermeiden.

Die Betriebsanleitung berücksichtigt nicht die ortsbezogenen Bestimmungen, für deren Einhaltung - auch seitens des hinzugezogenen Montagepersonals - der Betreiber verantwortlich ist.

Dieses Aggregat darf nicht über die in der technischen Dokumentation festgelegten Werte, bezüglich Förderflüssigkeit, Förderstrom, Drehzahl, Dichte, Druck und Temperatur sowie Motorleistung oder andere in der Betriebsanleitung oder Vertragsdokumentation enthaltenen Anweisungen betrieben werden.

Das Leistungsschild nennt die Baureihe/-größe, die wichtigsten Betriebsdaten und die Werknummer/Seriennummer, die bei Rückfrage, Nachbestellung und insbesondere bei Bestellung von Ersatzteilen stets anzugeben ist.

Sofern zusätzliche Informationen oder Hinweise benötigt werden, sowie im Schadensfall wenden Sie sich bitte an die nächstgelegene KSB-Kundendiensteinrichtung.

## 2 Sicherheit

Diese Betriebsanleitung enthält grundlegende Hinweise, die bei Aufstellung, Betrieb und Wartung zu beachten sind. Daher ist diese Betriebsanleitung unbedingt vor Montage und Inbetriebnahme vom Monteur sowie dem zuständigen Fachpersonal/Betreiber zu lesen und muß ständig am Einsatzort der Maschine verfügbar sein.

Es sind nicht nur die unter diesem Hauptpunkt Sicherheit aufgeführten, allgemeinen Sicherheitshinweise zu beachten, sondern auch die unter den anderen Hauptpunkten aufgeführten speziellen Sicherheitshinweise.

### 2.1 Kennzeichnung von Hinweisen in der Betriebsanleitung

Die in dieser Betriebsanleitung enthaltenen Sicherheitshinweise, die bei Nichtbeachtung Gefährdung für Personen hervorrufen können, sind mit dem allgemeinen Gefahrensymbol



Sicherheitszeichen nach DIN 4844-W 9

bei Warnung vor elektrischer Spannung mit



Sicherheitszeichen nach DIN 4844-W 8

besonders gekennzeichnet.

Bei Sicherheitshinweisen, deren Nichtbeachtung Gefahren für die Maschine und deren Funktionen hervorrufen kann, ist das Wort

**Achtung**

eingefügt.

Direkt an der Maschine angebrachte Hinweise, wie z.B.

- Drehrichtungspfeil
- Kennzeichen für Fluidanschlüsse

müssen unbedingt beachtet und in vollständig lesbarem Zustand gehalten werden.

### 2.2 Personalqualifikation und -schulung

Das Personal für Bedienung, Wartung, Inspektion und Montage muß die entsprechende Qualifikation für diese Arbeiten aufweisen. Verantwortungsbereich, Zuständigkeit und die Überwachung des Personals müssen durch den Betreiber genau geregelt sein. Liegen bei dem Personal nicht die notwendigen Kenntnisse vor, so ist dieses zu schulen und zu unterweisen. Dieses kann, falls erforderlich, im Auftrag des Betreibers der Maschine durch den Hersteller/Lieferer erfolgen. Weiterhin ist durch den Betreiber sicherzustellen, daß der Inhalt der Betriebsanleitung durch das Personal vollständig verstanden wird.

### 2.3 Gefahren bei Nichtbeachtung der Sicherheitshinweise

Die Nichtbeachtung der Sicherheitshinweise kann sowohl eine Gefährdung für Personen als auch für Umwelt und Maschine zur Folge haben. Die Nichtbeachtung der Sicherheitshinweise führt zum Verlust jeglicher Schadensersatzansprüche.

Im einzelnen kann Nichtbeachtung beispielsweise folgende Gefährdungen nach sich ziehen:

- Versagen wichtiger Funktionen der Maschine/Anlage
- Versagen vorgeschriebener Methoden zur Wartung und Instandhaltung
- Gefährdung von Personen durch elektrische, mechanische und chemische Einwirkungen
- Gefährdung der Umwelt durch Leckage von gefährlichen Stoffen.

### 2.4 Sicherheitsbewußtes Arbeiten

Die in dieser Betriebsanleitung aufgeführten Sicherheitshinweise, die bestehenden nationalen Vorschriften zur Unfallverhütung sowie eventuelle interne Arbeits-, Betriebs- und Sicherheitsvorschriften des Betreibers sind zu beachten.

### 2.5 Sicherheitshinweise für den Betreiber/Bediener

- Führen heiße oder kalte Maschinenteile zu Gefahren, müssen diese Teile bauseits gegen Berührung gesichert sein.
- Berührungsschutz für sich bewegende Teile (z.B. Kupplung) darf bei in Betrieb befindlicher Maschine nicht entfernt werden.
- Leckagen (z.B. der Wellendichtung) gefährlicher Fördergüter (z.B. explosiv, giftig, heiß) müssen so abgeführt werden, daß keine Gefährdung für Personen und die Umwelt entsteht. Gesetzliche Bestimmungen sind einzuhalten.
- Gefährdung durch elektrische Energie ist auszuschließen (Einzelheiten hierzu siehe in den landesspezifischen Vorschriften und den Vorschriften der örtlichen Energieversorgungsunternehmen).

## 2.6 Sicherheitshinweise für Wartungs-, Inspektions- und Montagearbeiten

Der Betreiber hat dafür zu sorgen, daß alle Wartungs-, Inspektions- und Montagearbeiten von autorisiertem und qualifiziertem Fachpersonal ausgeführt werden, das sich durch eingehendes Studium der Betriebsanleitung ausreichend informiert hat.

Grundsätzlich sind die Arbeiten an der Maschine nur im Stillstand durchzuführen. Die in der Betriebsanleitung beschriebene Vorgehensweise zum Stillsetzen der Maschine muß unbedingt eingehalten werden.

Pumpen oder -aggregate die gesundheitsgefährdende Medien fördern, müssen dekontaminiert werden. Unmittelbar nach Abschluß der Arbeiten müssen alle Sicherheits- und Schutzeinrichtungen wieder angebracht bzw. in Funktion gesetzt werden. Vor Wiederinbetriebnahme sind die im Abschnitt Erstinbetriebnahme aufgeführten Punkte zu beachten.

## 2.7 Eigenmächtiger Umbau und Ersatzteilherstellung

Umbau oder Veränderungen der Maschine sind nur nach Absprache mit dem Hersteller zulässig. Originalersatzteile und vom Hersteller autorisiertes Zubehör dienen der Sicherheit. Die Verwendung anderer Teile kann die Haftung für die daraus entstehenden Folgen aufheben.

## 2.8 Unzulässige Betriebsweisen

Die Betriebssicherheit der gelieferten Pumpe ist nur bei bestimmungsgemäßer Verwendung entsprechend Abschnitt 4 der Betriebsanleitung gewährleistet. Die im Datenblatt angegebenen Grenzwerte dürfen auf keinen Fall überschritten werden.

# 3 Transport, Zwischenlagerung

## 3.1 Transportieren

Der Transport des Aggregates muß fachgerecht erfolgen. Es ist sicherzustellen, daß beim Transport die Pumpe oder das Aggregat in der horizontalen Lage verbleibt und nicht aus der Transportaufhängung herausrutscht.

Ein Anhängen der Seile am freien Wellenende der Pumpe oder an der Ringöse des Motors ist nicht zulässig (Bild 3.1-1 und 3.1-2).

**!** Ein Herausrutschen der Pumpe/des Aggregates aus der Transportaufhängung kann Personen- und Sachschäden verursachen.

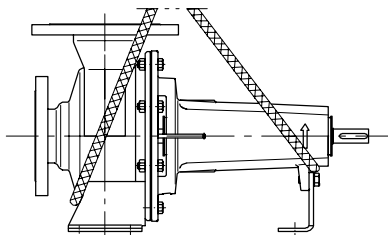


Bild 3.1-1: Transport der Pumpe

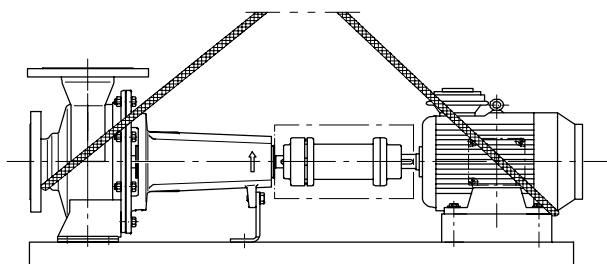


Bild 3.1-2: Transport des kompletten Aggregates

## 3.2 Zwischenlagern/Konservieren

Eine Konservierung der Pumpe ist bei einer Zwischenlagerung nicht erforderlich. Das Aggregat ist jedoch gegen Schmutz, Schädlinge und unbefugten Zugang zu schützen.

**!** Sämtliche Öffnungen der montierten Aggregate sind im Anlieferungszustand verschlossen und dürfen erst bei Bedarf während der Montage geöffnet werden.

# 4 Beschreibung von Erzeugnis und Zubehör

## 4.1 Allgemeine Beschreibung

Vitachrom L sind Ringraumgehäusepumpen mit offenem Laufrad zum Einsatz im Lebensmittel- und Sterilbereich in horizontaler Aufstellung mit Lagerträger.

### 4.1.1 Bestimmungsgemäße Verwendung

Die bestimmungsgemäße Verwendung der Pumpe ist durch die Angaben im Datenblatt und durch die unter 6.2 in dieser Betriebsanleitung aufgeführten Grenzen des Betriebsbereiches festgelegt.

**Achtung** Eine Verwendung außerhalb der hier genannten Einsatzgrenzen ist ohne eine Genehmigung des Herstellers nicht zulässig.

## 4.2 Benennung

Baureihe Vitachrom L 125-200  
 Pumpenbaugröße \_\_\_\_\_

## 4.3 Konstruktiver Aufbau

### Pumpe

Bauart: Horizontale Ringraumgehäusepumpe, einstufig.  
 Alle vom Fördermedium berührten Teile bestehen aus korrosionsbeständigen austenitischen Werkstoffen.

Lagerung: Rillenkugellager fettgeschmiert

Wellendichtung: Gleitringdichtung in einer dem Fördermedium entsprechende Ausführung.  
 Bei Doppeldichtung Tandemanordnung mit Quench.

## 5 Aufstellung/Einbau

### 5.1 Sicherheitsbestimmungen

(bei Verwendung von explosionsgeschützten Motoren).

**⚠ Elektrische Betriebsmittel, die in explosionsgefährdeten Bereichen betrieben werden, müssen die Ex-Schutz Bestimmungen erfüllen. Dies wird durch das Fabrikschild des Motors ausgewiesen.**

Bei Aufstellung in explosionsgefährdeten Bereichen müssen die örtlich geltenden Ex-Vorschriften und die Vorschriften des mitgelieferten Prüfscheines, der durch die zuständige Prüfbehörde ausgestellt worden ist, beachtet und eingehalten werden. Der mitgelieferte Prüfschein ist am Einsatzort (z.B. Meisterbüro etc.) aufzubewahren.

### 5.2 Überprüfung vor Aufstellungsbeginn

Die Bauwerksgestaltung muß gemäß den Abmessungen des Maßblattes/Aufstellungsplanes vorbereitet sein.

Die Betonfundamente sollen ausreichende Betonfestigkeit (min. B 15) haben, um eine sichere, funktionsgerechte Aufstellung nach DIN 1045 oder gleichwertiger Norm zu ermöglichen. Das Betonfundament muß abgebunden haben, bevor das Aggregat aufgesetzt wird. Seine Oberfläche muß waagrecht und eben sein.

### 5.3 Aufstellung Pumpe/Aggregat

Das komplette Aggregat ist beim Aufsetzen auf das Fundament mit Hilfe der Wasserwaage (an Welle/Druckstutzen) auszurichten. Der Abstand zwischen den Kupplungshälften gemäß Aufstellungsplan ist einzuhalten. Unterlegbleche immer links und rechts in unmittelbarer Nähe der Fundamentschrauben zwischen Grundplatte/Fundamentrahmen und Fundament anbringen. Bei Fundamentschraubenabstand > 800 mm sind zusätzliche Unterlegbleche in der Mitte der Grundplatte vorzusehen. Alle Unterlegbleche müssen plan aufliegen.

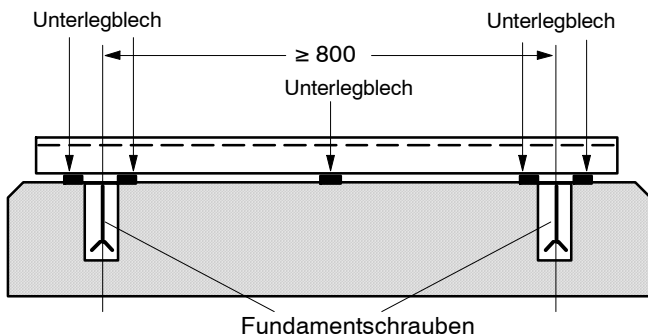


Bild 5.3-1 Anbringung erforderlicher Unterlegbleche

Befestigungsmaterial gleichmäßig und fest anziehen.

#### 5.3.1 Ausrichten der Pumpe und des Motors

**Achtung** Nach Befestigung der Grundplatte auf dem Fundament und Anschluß der Rohrleitungen muß die Kupplung sorgfältig kontrolliert und erforderlichenfalls das Aggregat (am Motor) nachgerichtet werden.

Vor Beginn der Ausrichtkontrolle bzw. des Ausrichtens Stützfuß 183 lösen und spannungsfrei wieder anziehen.

Kupplungskontrolle und Nachrichten ist auch dann erforderlich, wenn Pumpe und Motor auf gemeinsamer Grundplatte montiert geliefert und ausgerichtet sind.

### Motorausrichtung mit Stellschrauben

Zum Nachrichten der Kupplung sind zunächst die 4 Sechskantschrauben am Motor und die Kontermuttern zu lösen.

Stellschraube von Hand oder mit Maulschlüssel nachjustieren, bis die Kupplungsausrichtung stimmt. Danach sind die 4 Sechskantschrauben sowie die Kontermuttern wieder anzuziehen.

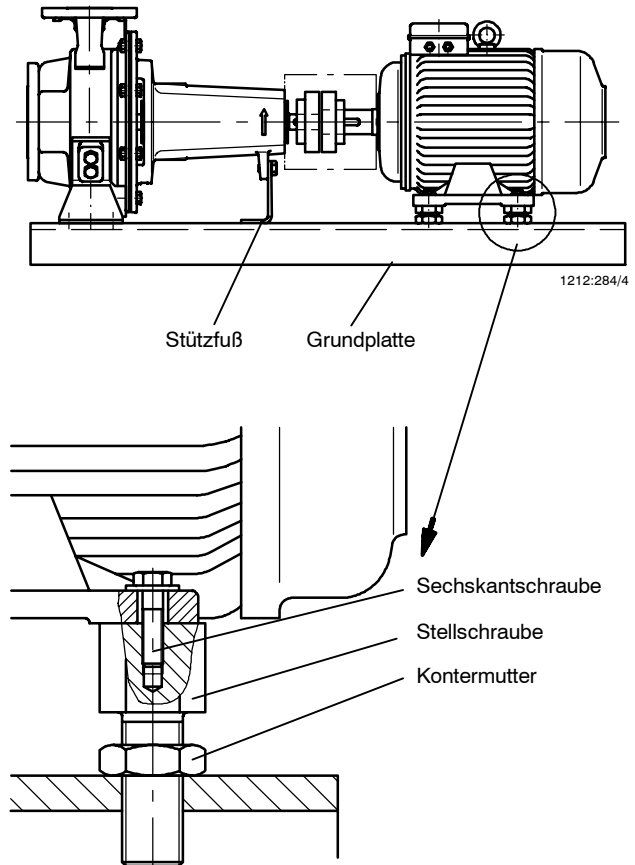


Bild 5.3-2 Motorausrichtung mit Stellschrauben

Das Aggregat ist richtig ausgerichtet, wenn ein über beide Kupplungshälften axial gelegtes Lineal überall auf dem Umfang gleichen Abstand von der jeweiligen Welle hat. Ferner müssen beide Kupplungshälften überall am Umfang gleichen Abstand voneinander haben. Dies ist z.B. mit Lehre nachzuprüfen (siehe Bilder 5.3-3 und 5.3-4).

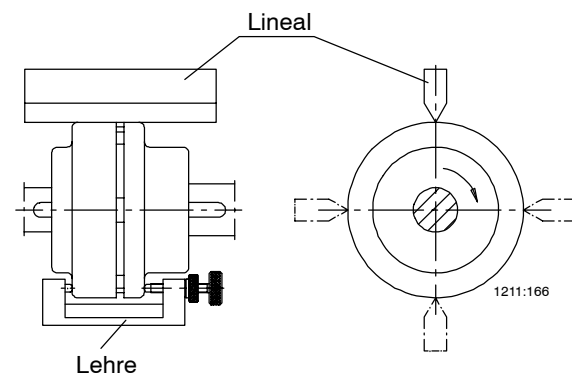


Bild 5.3-3 Ausrichten der elastischen Kupplung ohne Zwischenhülse

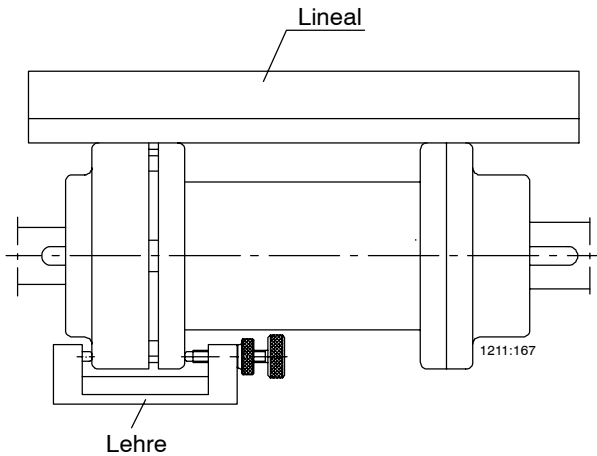



Bild 5.3-4 Ausrichten der elastischen Kupplung mit Zwischenhülse

Die Abweichung zwischen den beiden Kupplungshälften soll radial und axial nicht mehr als 0,1 mm betragen.


Dies ist auch bei Betriebstemperatur und anstehendem Zulaufdruck sicherzustellen.

 Unsachgemäßes Ausrichten des Aggregates kann zu Schäden an Kupplung und Aggregat führen!

**Motorausrichtung mit Beilagen**

Ist der Motor auf Unterlagen oder direkt auf der Grundplatte montiert, so erfolgt die Kupplungsausrichtung durch hinzufügen oder entfernen von Unterlegblechen unterschiedlicher Dicke unter den Motorfüßen.

**5.3.2 Aufstellungsplatz**

 Pumpengehäuse und Druckdeckel nehmen etwa die Temperatur der Förderflüssigkeit an. Druckdeckel und Lagerträger dürfen nicht isoliert werden. Um Verbrennungen zu vermeiden sind entsprechende Maßnahmen zu treffen!

**5.4 Anschließen der Rohrleitungen**

**Achtung** Die Pumpe darf auf keinen Fall als Festpunkt für die Rohrleitung verwendet werden!

Die Saugleitung ist zur Pumpe hin steigend, bei Zulauf fallend zu verlegen. Die Rohrleitungen sind unmittelbar vor der Pumpe abzufangen und spannungsfrei anzuschließen. Die Nennweiten der Leitungen sollen mindestens denen der Pumpenanschlüsse entsprechen.

Der Einbau von Rückflußverhinderern und Absperrorganen ist je nach Art der Anlage und der Pumpe zu empfehlen. Die Entleerung sowie die ungehinderte Austauschbarkeit der Pumpe muß dabei gewährleistet sein.

Durch Temperatur entstehende Ausdehnungen der Rohrleitungen müssen durch geeignete Maßnahmen kompensiert werden, um die Pumpe nicht durch Rohrleitungskräfte und -momente zu belasten.

**Achtung** Unzulässige Rohrleitungskräfte und -momente können das Anstreifen des Laufrades am Gehäuse verursachen.

Desgleichen können undichte Stellen an der Pumpe entstehen, die zum Austritt von Förderflüssigkeit führen.

 **Lebensgefahr bei toxischen oder heißen Fördermedien.**

Die Flanschabdeckungen an Saug- und Druckstutzen der Pumpe sind vor dem Einbau in die Rohrleitung zu entfernen.

Vor der Inbetriebnahme neuer Anlagen müssen die Behälter, Rohrleitungen und Anschlüsse gründlich gereinigt, durchgespült und durchgeblasen werden.

**5.5 Elektrischer Anschluß**

Der elektrische Anschluß darf nur von einer Elektrofachkraft vorgenommen werden. Die einschlägigen DIN VDE-Vorschriften 0100 und bei Ex-Schutz 0165 sind zu beachten. Vorhandene Netzspannung mit den Angaben auf dem Fabrikschild des Motors vergleichen und geeignete Schaltung wählen.

Beim Anschluß sind die technischen Anschlußbedingungen des örtlichen Energieversorgungsunternehmens zu beachten. Verwendung einer Motorschutzeinrichtung ist dringend zu empfehlen.

Explosionssgeschützte Motoren in Schutzart IP 54, erhöhte Sicherheit  $\langle Ex \rangle$  EExe, Temperaturklasse T3, sind nach DIN VDE 0170/0171 immer über einen Motorschutzschalter anzuschließen.

**5.5.1 Motoranschluß**

Motor gemäß dem Schaltbild im Klemmenkasten bzw. nach Bild 5.5-1 oder Bild 5.5-2 anschließen.

Schaltung  $\Delta$  (niedere Spannung)  
220-240 V/380-420 V

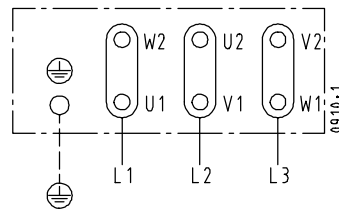


Bild 5.5-1 Anschlußschema für Drehstrommotoren, Schaltung  $\Delta$

Schaltung Y (hohe Spannung)  
380-420 V/660-725 V

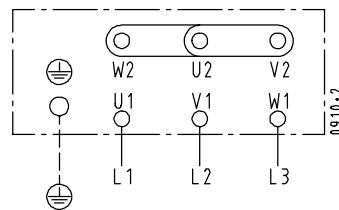


Bild 5.5-2 Anschlußschema für Drehstrommotoren, Schaltung Y

Bei Bedarf Kaltleiter nach DIN 44081/44082 mit nachgeschaltetem Auslösegerät nach Bild 5.5-3 verbinden.

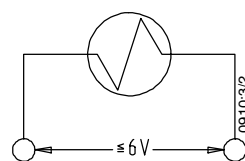


Bild 5.5-3 Anschlußschema für Kaltleiter

### 5.5.2 Einstellung Zeitrelais

Bei Drehstrommotoren mit Stern-Dreieck-Schaltung ist sicherzustellen, daß die Umschaltpunkte zwischen Stern und Dreieck zeitlich sehr eng aufeinander folgen. Längere Umschaltzeiten haben Pumpenschäden zur Folge.

Einstellung des Zeitrelais bei Stern-Dreieck-Einschaltung:  
< 3 sec.

### 5.5.3 Drehrichtungsprüfung

Die Drehrichtung des Motors muß mit der Richtung des Drehrichtungspfeiles des Lagerträgers der Pumpe übereinstimmen (von der Motorseite aus gesehen im Uhrzeigersinn). Durch sofort aufeinanderfolgendes Ein- und Ausschalten prüfen.

Bei falscher Drehrichtung zwei beliebige Phasen L1, L2 oder L3 der Netzzuleitung im Motorklemmenkasten vertauschen.

## 6 Inbetriebnahme- / Außerbetriebnahme

**Die Erfüllung der folgenden Anforderungen ist äußerst wichtig. Durch Nichtbeachtung entstehende Schäden sind nicht im Garantiumfang enthalten.**


### 6.1 Erstinbetriebnahme

Vor Einschalten der Pumpe muß sichergestellt sein, daß nachstehende Punkte geprüft und durchgeführt wurden. Gleitringdichtungen als Wellendichtung werden fertig eingebaut geliefert.

- Es müssen Betriebsdaten und Drehrichtung geprüft sein. (6.1.2)
- Die Pumpe muß gefüllt sein (6.1.1)
- Sicherstellen, daß das Aggregat vorschriftsmäßig elektrisch und mit allen Schutzeinrichtungen angeschlossen ist.
- Sicherstellen, daß evtl. erforderliche Quenchanschlüsse angeschlossen und in Betrieb sind.

#### 6.1.1 Auffüllen der Pumpe und Kontrolle

Pumpe und Saugleitung müssen vor dem Anfahren entlüftet und mit Flüssigkeit gefüllt sein. Das Absperrorgan in der Saugleitung muß ganz geöffnet sein.

 Bei Ausführung mit doppelter Gleitringdichtung muß das Quenchrohr an Frischwasser angeschlossen sein und die Gleitringdichtungskammer durchspült werden. Die Quenchflüssigkeit soll drucklos, d. h. mit Atmosphärendruck bleiben. Der Quenchdruck darf maximal 1,5 bar betragen (absolut). Der empfohlene Quenchstrom soll > 0,3 l/min betragen. Quenchanschluß G<sup>1</sup>/<sub>8</sub>.

**Achtung** Trockenlauf führt zu erhöhtem Verschleiß und ist zu vermeiden.


#### 6.1.2 Endkontrolle

Ausrichtung gem. 5.3 nochmals prüfen.

Das Aggregat muß sich an der Kupplung von Hand leicht durchdrehen lassen.

**Achtung** Alle Anschlüsse sind auf Richtigkeit und Funktion zu prüfen.

### 6.1.3 Berührungsschutz

 Gemäß Unfallverhütungsvorschriften darf die Pumpe nur mit einem Berührungsschutz betrieben werden. Wird dieser Berührungsschutz auf ausdrücklichen Wunsch des Bestellers von uns nicht mitgeliefert, so ist er vom Betreiber beizustellen.


### 6.1.4 Drehrichtungsprüfung

Nach erfolgtem elektrischen Anschluß ist folgendes zu beachten (lokale und nationale Vorschriften sind gesondert zu berücksichtigen):

**Achtung** Für einen problemlosen Betrieb der Pumpe ist die korrekte Drehrichtung des Laufrades von höchster Wichtigkeit. Bei falscher Drehrichtung kann die Pumpe ihren Betriebspunkt nicht erreichen, Vibrationen und Überhitzung sind die Folge. Es besteht Gefahr, daß das Aggregat oder die Wellendichtung beschädigt wird.


#### Richtige Drehrichtung:

Die Drehrichtung muß dem Drehrichtungspfeil der Pumpe entsprechen. Dies ist durch sofort aufeinanderfolgendes Ein- und Ausschalten zu prüfen.

 Vor der Drehrichtungsüberprüfung ist darauf zu achten, daß keine Fremdkörper im Pumpengehäuse sind.

#### Niemals Hände oder Gegenstände in die Pumpe halten !

**Achtung** Pumpe nicht längere Zeit trocken laufen lassen! Kurzzeitiges Einschalten ist gefahrlos zulässig.

 Bei falscher Drehrichtung sind zwei der drei Phasen im Schaltschrank bzw. Motorklemmenkasten zu vertauschen.

### 6.1.5 Einschalten

**Achtung** Pumpe nur bei saugseitig voll geöffnetem und druckseitig geschlossenem Absperrorgan einschalten! Erst nach Erreichen der vollen Drehzahl dieses langsam öffnen und auf den Betriebspunkt einregeln.

**Achtung** Nach Erreichen der Betriebstemperatur und/oder bei Leckagen Verbindungsschrauben Laterne/ Gehäuse bei abgeschaltetem Aggregat nachziehen.

### 6.1.6 Ausschalten

Absperrorgan in Druckleitung schließen.

Falls Rückflußverhinderer in der Druckleitung eingebaut sind, kann das Absperrorgan offen bleiben, sofern ein Gegendruck vorhanden ist.

Antriebsmaschine ausschalten. Auf ruhigen Auslauf achten. Bei längerer Stillstandszeit ist das Absperrorgan in der Saugleitung zu schließen. Zusatzanschlüsse schließen.

Bei Einfriergefahr und/oder längeren Stillstandsperioden sind die Pumpe und vorhandene Kühlräume zu entleeren bzw. gegen Einfrieren zu sichern.



## 6.2 Grenzen des Betriebsbereiches

### 6.2.1 Temperatur der Förderflüssigkeit und Umgebungstemperatur

**Achtung** Pumpe nicht bei höheren als den im Datenblatt bzw. Leistungsschild genannten Temperaturen betreiben, außer mit schriftlicher Zustimmung des Herstellers: Schäden, die auf Nichtbeachtung dieser Warnung zurückzuführen sind, werden von KSB nicht übernommen.

### 6.2.2 Schalthäufigkeit

| Motorleistung (kW) | max. S (Schaltungen /h) |
|--------------------|-------------------------|
| bis 11 kW          | 25                      |
| bis 110 kW         | 20                      |

### 6.2.3 Dichte des Fördergutes

**Achtung** Die Leistungsaufnahme der Pumpe steigt auch proportional zur Dichte der Förderflüssigkeit. Um eine Überlastung von Motor, Pumpe und Kupplung zu vermeiden, muß die Dichte mit den Bestelldaten übereinstimmen.

### 6.2.4 Abrasive Medien

Beim Fördern von Flüssigkeiten mit abrasiven Bestandteilen ist ein erhöhter Verschleiß an Hydraulik und Wellendichtung zu erwarten. Die Inspektionsintervalle sollen gegenüber den üblichen Zeiten reduziert werden.

### 6.2.5 Viskose Medien

Die Förderhöhe, der Förderstrom und auch die Leistungsaufnahme der Pumpe werden durch die Viskosität des Fördermediums beeinflusst. Um eine Überlastung des Motors zu vermeiden und um korrekte Betriebsdaten zu erreichen, muß die Viskosität mit den Bestelldaten übereinstimmen.

### 6.2.3 Mindestmenge

Wenn die Art der Anlage die Möglichkeit eines Laufes gegen druckseitig geschlossenes Absperrorgan einschließt, ist während dieser Zeit ein Mindestförderstrom bei

|                    |                        |
|--------------------|------------------------|
| t - 30 bis + 70 °C | ~ 15 % von $Q_{opt}$ . |
| t >70 bis + 110 °C | ~ 25 % von $Q_{opt}$ . |

vorzusehen.

## 7 Wartung/Instandhaltung

### 7.1 Allgemeine Hinweise

Der Betreiber hat dafür zu sorgen, daß alle Wartungs-, Inspektions- und Montagearbeiten von autorisiertem und qualifiziertem Fachpersonal ausgeführt werden, das sich durch eingehendes Studium der Betriebsanleitung ausreichend informiert hat.

#### Anmerkung

Durch Erstellen eines Wartungsplanes lassen sich mit einem Minimum an Wartungsaufwand teure Reparaturen vermeiden und ein störungsfreies und zuverlässiges Arbeiten der Pumpe erreichen.



Grundsätzlich sind Arbeiten an der Maschine nur bei abgeklemmten elektrischen Anschlüssen durchzuführen. Das Pumpenaggregat ist vor ungewolltem Einschalten zu sichern.

#### Ansonsten besteht Lebensgefahr!



Pumpen, die gesundheitsgefährdende Flüssigkeiten fördern, müssen dekontaminiert werden. Beim Ablassen des Fördermediums ist darauf zu achten, daß keine Gefährdung für Personen und Umwelt entsteht. Gesetzliche Bestimmungen sind einzuhalten, **ansonsten besteht Lebensgefahr!**

### 7.2 Wartung/Inspektion

#### 7.2.1 Betriebsüberwachung



Die Pumpe soll stets ruhig und erschütterungsfrei laufen.

#### Die Pumpe darf nicht trocken laufen.



Betrieb gegen geschlossenes Absperrorgan ist unzulässig.

Die Lagertemperatur darf bis 50°C über Raumtemperatur liegen, jedoch +90°C nicht übersteigen.

Die Gleitringdichtung hat bei Funktion nur geringe oder nicht sichtbare (Dampfform) Leckverluste. Sie ist wartungsfrei.

Bei längeren Stillstandszeiten nach der Förderung von auskristallisierenden oder verklebenden Medien ist der benetzte Teil der Pumpe insbesondere die Gleitringdichtung in geeigneter Weise zu reinigen, um Schäden beim Wiederanlaufen zu vermeiden.

Die Absperrorgane und Versorgungsleitungen dürfen während des Betriebes nicht geschlossen werden.

Installierte Reservepumpen müssen 1x wöchentlich durch sofort aufeinanderfolgendes Ein- und Ausschalten in Betrieb genommen werden, damit die Gewähr für stete Betriebsbereitschaft gegeben ist. Die Funktion von Quenchanschlüssen ist zu überwachen.

## 7.2.2 Schmierung und Schmiermittelwechsel

**Die Schmierung der Wälzlager erfolgt durch Fett.**

### Fettwechsel:

Die Lager sind mit einem hochwertigen lithiumverseiften Fett versorgt.

Bei den lebensdauergeschmierten Wälzlagern reicht die Füllung unter normalen Betriebsbedingungen für 15 000 Betriebsstunden oder 2 Jahre. Bei ungünstigen Betriebsverhältnissen, z.B. hohe Raumtemperatur, hohe Luftfeuchtigkeit, staubhaltige Luft, aggressive Industriemosphäre usw. sollten die Lager entsprechend früher kontrolliert und ggf. gereinigt und neu geschmiert werden.

Dazu sollte ein lithiumverseiftes Fett verwendet werden, es soll harz- und säurefrei sein, darf nicht brüchig werden und soll rostschützend wirken. Das Fett soll eine Penetrationszahl zwischen 2 und 3, entsprechend einer Walkpenetration von 220 bis 295 mm/10 aufweisen. Der Tropfpunkt soll nicht unter 175 °C liegen. Die Hohlräume der Lager dürfen nur zur Hälfte mit Fett gefüllt werden.

Wenn erforderlich, können die Lager auch mit Fetten anderer Seifenbasen geschmiert werden. Da Fette verschiedener Seifenbasen nicht gemischt werden dürfen, müssen die Lager vorher sauber ausgewaschen werden. Die erforderlichen Nachschmierfristen sind dann diesen Fetten anzupassen.

## 7.3 Entleerung/Entsorgung

Pumpen, die gesundheitsgefährdende Medien fördern, müssen dekontaminiert werden. Beim Abfluß der Leckageflüssigkeit/ Fördermedium ist darauf zu achten, daß keine Gefährdung für Personen und Umwelt entsteht. Gesetzliche Bestimmungen sind einzuhalten.

## 7.4 Demontage



Vor Beginn der Demontage muß die Pumpe so gesichert werden, daß sie nicht eingeschaltet werden kann.

Die Absperrorgane in Saug- und Druckleitung müssen geschlossen sein.

Die Pumpe muß Umgebungstemperatur angenommen haben sowie drucklos und entleert sein.

Demontage und Montage dürfen nur anhand des Schnittbildes erfolgen.

### 7.4.1 Grundsätzliche Vorschriften / Hinweise

Reparatur- und Wartungsarbeiten an der Pumpe dürfen nur von speziell geschultem Personal und unter Verwendung von **Original-Ersatzteilen** durchgeführt werden (siehe 2.7).

**Die Sicherheitsvorkehrungen gemäß 7.1 sind zu beachten. Bei Arbeiten am Motor sind die Bestimmungen und Vorschriften des jeweiligen Motorherstellers zu beachten.**

**Demontage und Wiedermontage sind anhand des Schnittbildes durchzuführen.**

Im Schadensfall wenden Sie sich bitte an unsere nächstgelegene Kundendienststeinrichtung.

Kundendienststellen siehe beigefügtes Adressenverzeichnis.

## 7.4.2 Demontagenvorbereitung

- 1 Stromzuführung unterbrechen.
- 2 Kupplungsschutz entfernen.
- 3 **Ausführung Kupplung ohne Zwischenhülse.**
  - 3.1 Demontage des Aggregates:
    - 3.1.1 Motor abklemmen.
    - 3.1.2 Motor von der Grundplatte lösen.
    - 3.1.3 Durch verrücken des Motors, Pumpe und Motor entkuppeln.
    - 3.1.4 Druck- und Saugstutzen von Rohrleitung lösen.
    - 3.1.5 Pumpe von der Grundplatte lösen.
  - 3.2 Pumpengehäuse verbleibt bei der Demontage auf der Grundplatte und in der Rohrleitung:
    - 3.2.1 Motor abklemmen.
    - 3.2.2 Motor von der Grundplatte lösen.
    - 3.2.3 Durch verrücken des Motors, Pumpe und Motor entkuppeln.
    - 3.2.4 Stützfuß 183 von der Grundplatte und Hutmuttern 920.02 bzw. Sechskantschrauben 901.02 lösen.
    - 3.2.5 Herausziehen des Lagerträgers mit Druckdeckel und kompletten Läufer (Einbausatz).
- 4 **Ausführung Kupplung mit Zwischenhülse.**
  - 4.1 Demontage des Aggregates:
    - 4.1.1 Motor abklemmen.
    - 4.1.2 Zwischenhülse der Kupplung ausbauen.
    - 4.1.3 Druck- und Saugstutzen von Rohrleitungen lösen.
    - 4.1.4 Pumpe von der Grundplatte lösen.
  - 4.2 Pumpengehäuse verbleibt bei der Demontage auf der Grundplatte und in der Rohrleitung:
    - 4.2.1 Motor abklemmen.
    - 4.2.2 Zwischenhülse der Kupplung ausbauen.
    - 4.2.3 Stützfuß 183 von der Grundplatte und Hutmuttern 920.02 bzw. Sechskantschrauben 901.02 lösen.

**Achtung** Bei größeren Pumpen Endseite des Lagerträgers anhängen oder abstützen, um ein Abkippen des Einbausatzes zu vermeiden.

## 7.4.3 Demontage der Pumpe

Hutmuttern 920.02 bzw. Schrauben 901.02 lösen und Gehäuse 101.01 vom Druckdeckel 163.01 abnehmen.

Laufmutter 922 entfernen (Rechtsgewinde) und das Laufrad von der Welle 210 ziehen.

Die Gleitringdichtung 433.01 nun mit einer leichten Drehbewegung vom Laufradhals abziehen.

Bei der Ausführung mit doppelter Dichtung 433.02 entsprechend verfahren. Hierzu muß der Druckdeckel 163 vom Lagerträger 320 durch Lösen der 6kant-Mutter 920.03 abgenommen werden. Die Gegenringe der Gleitringdichtungen lassen sich von hinten aus dem Druckdeckel herausdrücken

## 7.4.4 Demontage des Lagerträgers

Schrauben der Lagerdeckel 360.01/.02 lösen und Lagerdeckel entfernen. Nun kann die komplette Welle 210 mit den daraufsitzen den Lagern 321.01/.02 aus dem Lagerträger 330 herausgedrückt werden. Bei Erneuerung der Lager darauf achten, daß die Lagerseiten mit den Deckscheiben an den Wellenschultern anliegen.

### 7.5 Wiedermontage

Der Zusammenbau der Pumpe hat unter Beachtung der im Maschinenbau gültigen Regeln zu erfolgen. Alle ausgebauten Teile sind zu reinigen und hinsichtlich Verschleiß zu prüfen. Beschädigte oder abgenutzte Teile sind gegen **Original-Ersatzteile** auszutauschen.

Auf saubere Dichtflächen und einwandfreien Sitz der O-Ringe bzw. Flachdichtungen ist zu achten.

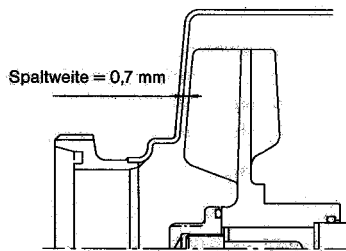
Es empfiehlt sich, grundsätzlich neue Dichtungselemente zu verwenden (O-Ringe/Flachdichtungen.) Bei Flachdichtungen ist die Dicke der alten Dichtungen genau einzuhalten. Aus Meterware zusammengeklebte O-Ringe dürfen nicht verwendet werden.

Der Zusammenbau der Pumpe erfolgt in umgekehrter Reihenfolge der Demontage. Die Gesamtzeichnung in Verbindung mit dem Einzelteilverzeichnis dient als Orientierungshilfe. Alle Schrauben müssen bei der Montage vorschriftsmäßig angezogen werden.

Bei Montage der Gleitringdichtung auf keinen Fall Öl oder Fett verwenden.

Als Montagemittel Wasser oder handelsübliche Spülmittel verwenden.

Zur Sicherstellung des bestimmungsmäßigen Betriebes der Vitachrom® L ist eine gewissenhafte Einstellung des Spaltes zwischen Laufradvorderkante und Gehäuseboden erforderlich. Das Sollspiel beträgt 0,7 mm.



Die Einstellung erfolgt durch mehrere Scheiben 550 in der Dicke 0,1 und 0,5 mm, die zwischen Laufradnabe und Wellenschulter eingelegt sind.

Zur Spalteinstellung das Pumpengehäuse 103 auf den Saugflansch legen. Durch vorsichtige Schläge mit einem Kunststoffhammer auf das antriebsseitige Wellenende der Lagerung die Welle so einstellen, daß in Richtung Saugseite des Laufrades kein axiales Spiel des Läufers mehr vorhanden ist. Nun den kompletten Pumpeneinbau, d. h. Lagerung mit Druckdeckel, montierter Wellenabdichtung und Laufrad senkrecht in das Pumpengehäuse einsetzen und mit 4 Schrauben vorsichtig anziehen. Hierbei am Wellenstumpf den Läufer von Hand drehen. Sollte der Läufer am Gehäuse anstreifen und blockieren, solange von den Scheiben 550 hinter der Laufradnabe herausnehmen, bis sich das Laufrad gerade frei dreht. Diese "0-Stellung" (axiales Spaltspiel = 0 mm) dient als Ausgangsstellung für das einzustellende Axialspiel von 0,7 mm. Von den zwischen Laufradnabe und Wellenschulter eingelegten Scheiben 550 sind nun 0,7 mm zu entnehmen.

Die folgenden Schraubenanziehmomente sind einzuhalten:

| Schraubenverbindung        | Teil-Nr. | Gewinde  | Dreh-/Anziehmoment* (Nm) |
|----------------------------|----------|----------|--------------------------|
| Pumpengehäuseverschraubung | 920.02   | M 10     | 30-35                    |
|                            | 901.02   | M 12     | 45-55                    |
| Laufradmutter              | 922.01   | M 12x1,5 | 45-55                    |
|                            |          | M 16x1,5 | 45-55                    |
|                            |          | M 24x1,5 | 75-85                    |
| Lagerträgerverschraubung   | 902      | M 10     | 30-35                    |
|                            | 920.03   | M 12     | 45-55                    |
|                            |          | M 16     | 80-130                   |
| Lagerdeckelverschraubung   | 901.03   | M 8      | 20-25                    |
|                            | 901:04   |          |                          |

\* Gültig für das 1. Anziehen fabrikneuer Gewinde. Nach mehrmaligem Anziehen sind die Werte um 15-20 % zu verringern.

Bei Montage nur einer GLRD ist der Druckdeckel so zu montieren, daß eine Quench-Ablaufbohrung nach unten zeigt. Werden zwei GLRD montiert, müssen die Quenchbohrungen des Druckdeckels waagrecht zur Seite zeigen.

Zum Einpressen des Gegenringes und der Gummimanschette der Gleitringdichtung in den Druckdeckel darf nur Wasser als Schmiermittel verwendet werden.

**Achtung** Das Eindrücken des Gegenringes mit der Profildichtung in den Druckdeckel sollte immer mit Hand- bzw. Fingerdruck erfolgen. Auf gleichmäßige Druckverteilung ist zu achten.

**7.6 Ersatzteilhaltung**
**7.6.1 Empfohlene Ersatzteile für Zweijahresbetrieb gemäß DIN 24296**
**Hinweis**

Bei Ersatzteilbestellung sind immer folgende Angaben (siehe Fabrik Schild der Pumpe) erforderlich:

Baureihe/-größe: z.B. Vitachrom L 125-200

Werknummer: . . . . .

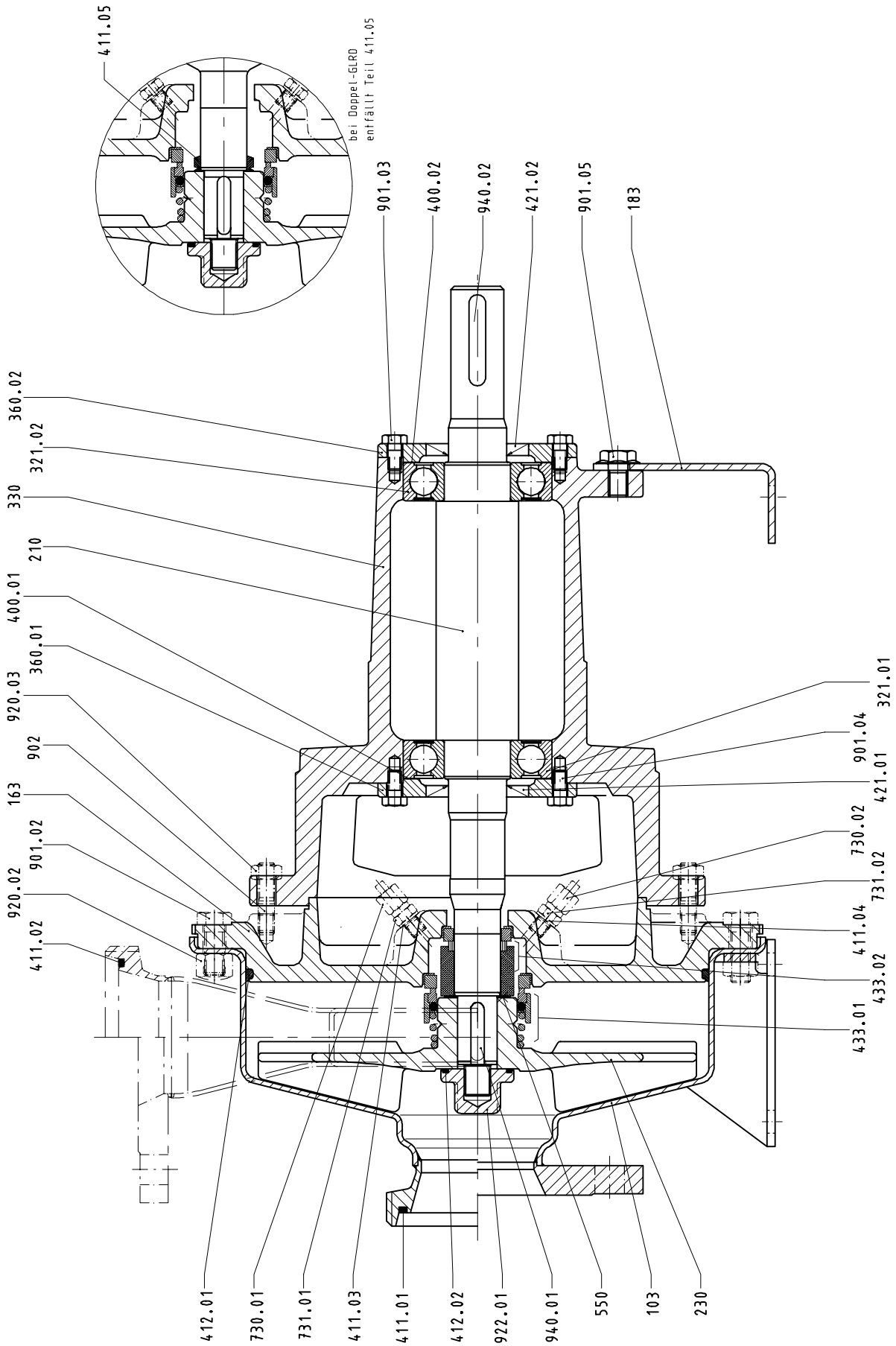
| Teile-Nr.  | Teile-Benennung               | Anzahl der Pumpen (einschl. Reservepumpen) |   |   |   |     |     |             |
|------------|-------------------------------|--|---|---|---|-----|-----|-------------|
|            |                               | 2  | 3 | 4 | 5 | 6/7 | 8/9 | 10 und mehr |
|            |                               | Stückzahl der Ersatzteile                  |   |   |   |     |     |             |
| 210        | Welle                         | 1  | 1 | 1 | 2 | 2   | 2   | 20 %        |
| 230        | Lauf rad                      | 1  | 1 | 1 | 2 | 2   | 2   | 20 %        |
| 321.01/.02 | Rillenkugellager (Satz)       | 1  | 1 | 2 | 2 | 2   | 3   | 25 %        |
| 330        | Lagerträger (komplett)        | -  | - | - | - | -   | 1   | 2 Stück     |
| 412.01     | O-Ring (Gehäuse)              | 4  | 6 | 8 | 8 | 9   | 12  | 150 %       |
| 412.02     | O-Ring (Lauf radmutter)       | 4  | 6 | 8 | 8 | 9   | 10  | 100 %       |
| 433.01     | Gleit ringdichtung (primär)   | 1  | 1 | 2 | 2 | 2   | 3   | 25 %        |
| 433.02     | Gleit ringdichtung (sekundär) | 1  | 1 | 2 | 2 | 2   | 3   | 25 %        |

## 8 Störungen/Ursachen und Beseitigung

| Laufrad schleift an Gehäusewand | zu geringer Förderstrom der Pumpe (Förderhöhe) | Überlastung der Antriebsmaschine | Motorschutzschalter schaltet ab | erhöhte Lagertemperatur | Leckage an der Pumpe | zu starke Leckage der Wellendichtung | Pumpe läuft unruhig | unzulässige Temperaturerhöhung in der Pumpe |  | Ursache  | Beseitigung <sup>1)</sup>   |
|---------------------------------|--|----------------------------------|---------------------------------|-------------------------|----------------------|--------------------------------------|---------------------|---|--|--|---|
|                                 |  |                                  |                                 |                         |                      |                                      |                     |   |  |  |   |
| *                               |  |                                  |                                 |                         |                      |                                      |                     |   |  | Pumpe fördert gegen zu hohen Druck   | Betriebspunkt neu einregeln   |
| *                               |  |                                  |                                 |                         |                      |                                      |                     |   |  | Gegendruck zu hoch   | Anlage auf Verunreinigung überprüfen  |
| *                               |  |                                  |                                 |                         |                      |                                      | *                   | *   |  | Pumpe oder Rohrleitung nicht vollständig entlüftet bzw. nicht aufgefüllt         | entlüften bzw. auffüllen  |
| *                               |  |                                  |                                 |                         |                      |                                      | *                   |   |  | Zulaufleitung oder Laufrad verstopft   | Ablagerung in Pumpe und/oder Rohrleitung entfernen  |
| *                               |  |                                  |                                 |                         |                      |                                      | *                   |   |  | Luftsackbildung in der Rohrleitung   | Rohrleitung ändern, Entlüftungsventil anbringen   |
| *                               |  |                                  |                                 |                         |                      |                                      | *                   | *   |  | Saughöhe zu groß/NPSH-Anlage (Zulauf) zu gering                                  | Flüssigkeitsstand korrigieren<br>Absperrorgan in der Zulaufleitung voll öffnen, Zulaufleitung ggf. ändern, wenn Widerstände in der Zulaufleitung zu groß<br>eingebaute Siebe / Saugöffnung überprüfen |
| *                               |  |                                  |                                 |                         |                      |                                      |                     |   |  | Falsche Drehrichtung   | 2 Phasen der Stromzuführung vertauschen   |
| *                               |  |                                  |                                 |                         |                      |                                      | *                   |   |  | Verschleiß der Innenteile  | verschlossene Teile erneuern  |
|                                 |  | *                                | *                               | *                       |                      |                                      | *                   |   |  | Gegendruck der Pumpe ist geringer als in der Bestellung angegeben                | Betriebspunkt einregeln   |
|                                 |  | *                                | *                               |                         |                      |                                      |                     |   |  | Höhere Dichte oder höhere Viskosität der Förderflüssigkeit als in der Bestellung | Rückfrage beim Hersteller   |
|                                 |  |                                  |                                 |                         | *                    |                                      |                     |   |  | Dichtung defekt  | Dichtung zwischen Spiralgehäuse und Druckdeckel erneuern  |
|                                 |  |                                  |                                 |                         |                      | *                                    |                     |   |  | Wellendichtung verschlissen  | Wellendichtung erneuern   |
|                                 |  |                                  |                                 |                         |                      | *                                    |                     |   |  | Riefenbildung oder Rauigkeit der Welle   | Welle erneuern / Wellendichtung erneuern  |
| *                               |  |                                  |                                 |                         |                      | *                                    |                     |   |  | Pumpe läuft unruhig  | Saugverhältnisse korrigieren<br>Druck am Saugstutzen der Pumpe erhöhen  |
| *                               |  |                                  |                                 | *                       |                      | *                                    | *                   |   |  | Pumpe verspannt  | Rohrleitungsanschlüsse und Pumpenbefestigung überprüfen, ggf. Abstände der Rohrschellen verringern<br>Rohrleitung über schwingungsdämpfendes Material befestigen                                      |
|                                 |  |                                  |                                 | *                       |                      |                                      | *                   |   |  | Zu wenig, zu viel oder ungeeignetes Schmiermittel                                | Schmiermittel ergänzen, verringern bzw. ersetzen  |
| *                               | *  |                                  |                                 |                         |                      |                                      |                     |   |  | Lauf auf 2 Phasen  | defekte Sicherung erneuern<br>elektrische Leitungsanschlüsse überprüfen   |
| *                               |  |                                  |                                 |                         |                      |                                      | *                   |   |  | Unwucht des Läufers  | Läufer reinigen   |
|                                 |  |                                  |                                 | *                       |                      |                                      | *                   |   |  | Lager schadhaft  | erneuern  |
|                                 |  |                                  |                                 | *                       |                      |                                      | *                   | *   |  | Zu kleiner Förderstrom   | Mindestförderstrom vergrößern   |
|                                 |  | *                                |                                 |                         |                      |                                      |                     |   |  | Motorschutzschalter nicht richtig eingestellt                                    | Einstellung überprüfen<br>Motorschutzschalter austauschen   |
|                                 |  |                                  |                                 | *                       |                      |                                      |                     |   |  | Kupplungsabstand nicht eingehalten   | Abstand korrigieren nach Aufstellungsplan   |
| *                               |  |                                  |                                 |                         |                      |                                      |                     |   |  | axiale Spaltweite (Soll = 0,7 mm) ist zu klein eingestellt                       | Spaltweite auf mindestens 0,7 mm einstellen   |
| *                               |  |                                  |                                 |                         |                      |                                      |                     |   |  | axiale Spaltweite ist zu groß eingestellt  | Spaltweite auf 0,7 mm einstellen  |

1) Für die Behebung von Störungen an unter Druck stehenden Teilen ist die Pumpe drucklos zu machen.

9 Zugehörige Unterlagen  
Gesamtzeichnung (Schnittbild)



## Einzelteileverzeichnis

| Teil-Nr.               | Teile-Benennung   |
|------------------------|-------------------|
| 103                    | Ringgehäuse       |
| 163                    | Druckdeckel       |
| 183                    | Stützfuß          |
| 210                    | Welle             |
| 230                    | Laufрад           |
| 321.01/.02             | Radialkugellager  |
| 330                    | Lagerträger       |
| 360.01/.02             | Lagerdeckel       |
| 411.01/.02/.03/.04/.05 | Dichtring         |
| 412.01/.02             | O-Ring            |
| 421.01/.02             | Radialdichtring   |
| 433.01/.02             | Gleitringdichtung |
| 550                    | Scheibe           |
| 730.01/.02             | Rohrverbindung    |
| 731.01/.02             | Rohrverschraubung |
| 901.02/.03/.04/.05     | 6kant-Schraube    |
| 902                    | Stiftschraube     |
| 920.02/.03             | Mutter            |
| 922.01                 | Laufradmutter     |
| 940.01/.02             | Passfeder         |

