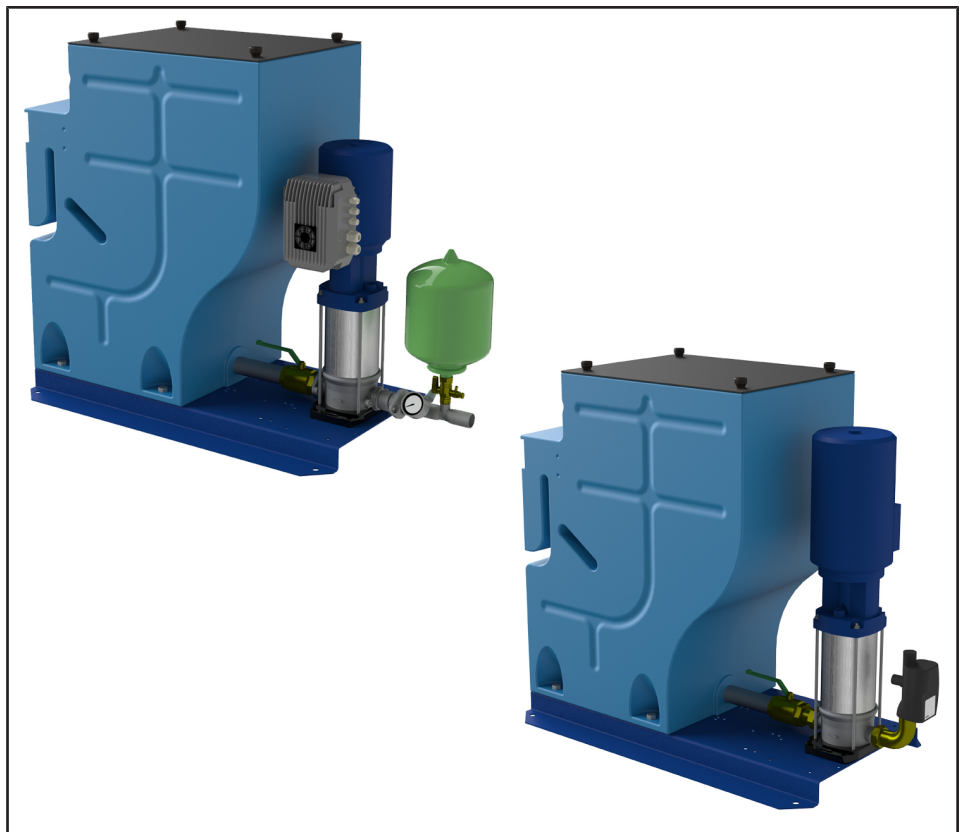


Sicherheitstrennstation

KSB Safety Boost

zur Sicherung der Trinkwassergüte nach EN1717

Baureihenheft



Impressum

Baureihenheft KSB Safety Boost

Alle Rechte vorbehalten. Inhalte dürfen ohne schriftliche Zustimmung des Herstellers weder verbreitet, vervielfältigt, bearbeitet noch an Dritte weitergegeben werden.

Generell gilt: Technische Änderungen vorbehalten.

© KSB SE & Co. KGaA, Frankenthal 29.03.2021

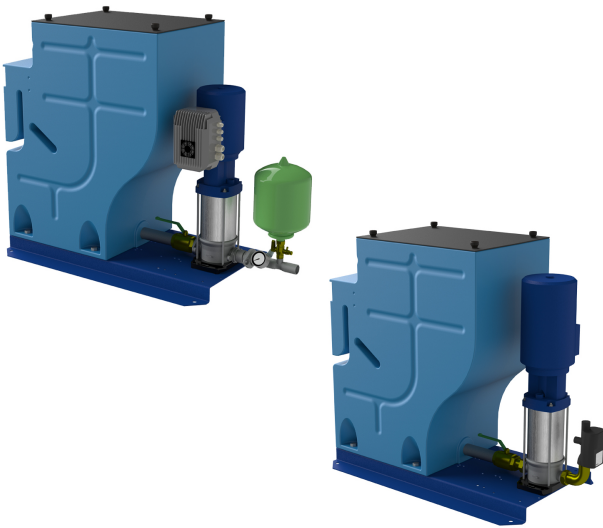
Inhaltsverzeichnis

Gebäudetechnik: Wasserversorgung	4
Sicherheitstrennstation	4
KSB Safety Boost	4
Hauptanwendungen	4
Fördermedien	4
Betriebsdaten	4
Konstruktiver Aufbau	4
Benennung	5
Werkstoffe	5
Produktvorteile	5
Produktinformation	5
Technische Daten	5
Kennlinien	6
Abmessungen	7
Lieferumfang	8

Gebäudetechnik: Wasserversorgung

Sicherheitsstrennstation

KSB Safety Boost



Hauptanwendungen

- Beregnungsanlagen
- Bewässerungsanlagen
- Brauchwasseranlagen
- Hauswasserversorgung
- Regenwassernutzung
- Wasserversorgungsanlagen

Fördermedien

- Brauchwasser
- Kühlwasser
- Flüssigkeiten, die die Werkstoffe chemisch und mechanisch nicht angreifen.

Betriebsdaten

Betriebseigenschaften

Kenngröße		Wert
Förderstrom	Q [m³/h]	7
	Q [l/s]	1,67
Förderhöhe	H [m]	75
Fördermediumstemperatur	T [°C]	≥ 0
		≤ +30
Betriebsdruck	p [bar]	≤ 10

Konstruktiver Aufbau

Bauart

- Vollautomatische, anschlussfertige Sicherheitsstrennstation
- Zur Trennung von Trinkwasser und Flüssigkeiten der Kategorie 5 nach DIN EN 1717
- Modulare Bauweise (Tank mit freiem Auslauf Typ AB und vertikale Hochdruckpumpe)
- Grundplattenausführung
- Druckseitiger, durchströmter Membrandruckbehälter als Steuerbehälter mit Trinkwasserzulassung

Aufstellung

- Stationäre Trockenaufstellung

Antrieb

- Wechselstrommotor
- 230 V, 50 Hz
- Schutzart IP54
- Thermische Klasse F

Anschlüsse

- Saugseitiger Anschluss DN 32
- Druckseitiger Anschluss DN 32

Automation

- Schutzart IP65
- Anzeige Funktion/Störung
- Reset-Funktion
- Druckmessgerät

Ausführung ohne Drehzahlregelung:

- Schaltgerät
- Druckabhängiges Einschalten und strömungsabhängiges Ausschalten

Ausführung mit Drehzahlregelung:

- Einphasen-Frequenzumrichter, motormontiert
- Druckabhängiges Einschalten und druckabhängiges Ausschalten

Benennung
Beispiel: KSB Safety Boost MVP 1/0607

Erklärung zur Benennung

Angabe	Bedeutung
KSB Safety Boost	Baureihe
MVP	Mit Drehzahlregelung
1	Anzahl Pumpenaggregate
06	Baugröße Pumpenaggregat
07	Stufenzahl Pumpenaggregat

Werkstoffe

Übersicht verfügbarer Werkstoffe

Bauteil	Werkstoff
Pumpengehäuse	Edelstahl
Tank	PPA
Pumpenmantel	Edelstahl
Hydraulik	Edelstahl
Dichtung	EPDM
Gleitlager	Aluminiumoxid
Gleitringdichtung	Entspricht EN 12756
Gleitring	Siliziumkarbid
Gegenring	Hartkohle
Elastomer	EPDM
Rohrleitung	Ms-Rotguss / Chromstahl
Membrandruckbehälter	Anschluss aus Edelstahl, Durchflussarmatur nach DIN 4807-5
Membrane	Trinkwassergeeignet

Produktvorteile

- Korrosionsbeständig durch Einsatz von hochwertigem Edelstahl
- Platzsparend durch sehr kompakte Bauweise
- Höchster Absicherungsgrad für Flüssigkeit der Kategorie 5
- Einfache und schnelle Inbetriebnahme durch anschlussfertige, vormontierte und getestete Anlage
- Keine Verkeimungsgefahr durch hygienische Trennung von Trinkwasser und Nicht-Trinkwasser
- Hygienisch unbedenklich durch DVGW-zertifiziertes Spülventil und Materialien des Schwimmerventils nach KTW und W270
- Energiesparend durch effiziente Fahrweise

Produktinformation
Produktinformation gemäß Verordnung Nr. 1907/2006 (REACH)

 Informationen gemäß europäischer Chemikalienverordnung (EG) Nr. 1907/2006 (REACH) siehe https://www.ksb.com/ksb-de/konzern/Unternehmerische_Verantwortung/reach/ .

Technische Daten
KSB Safety Boost

Zeichenerklärung

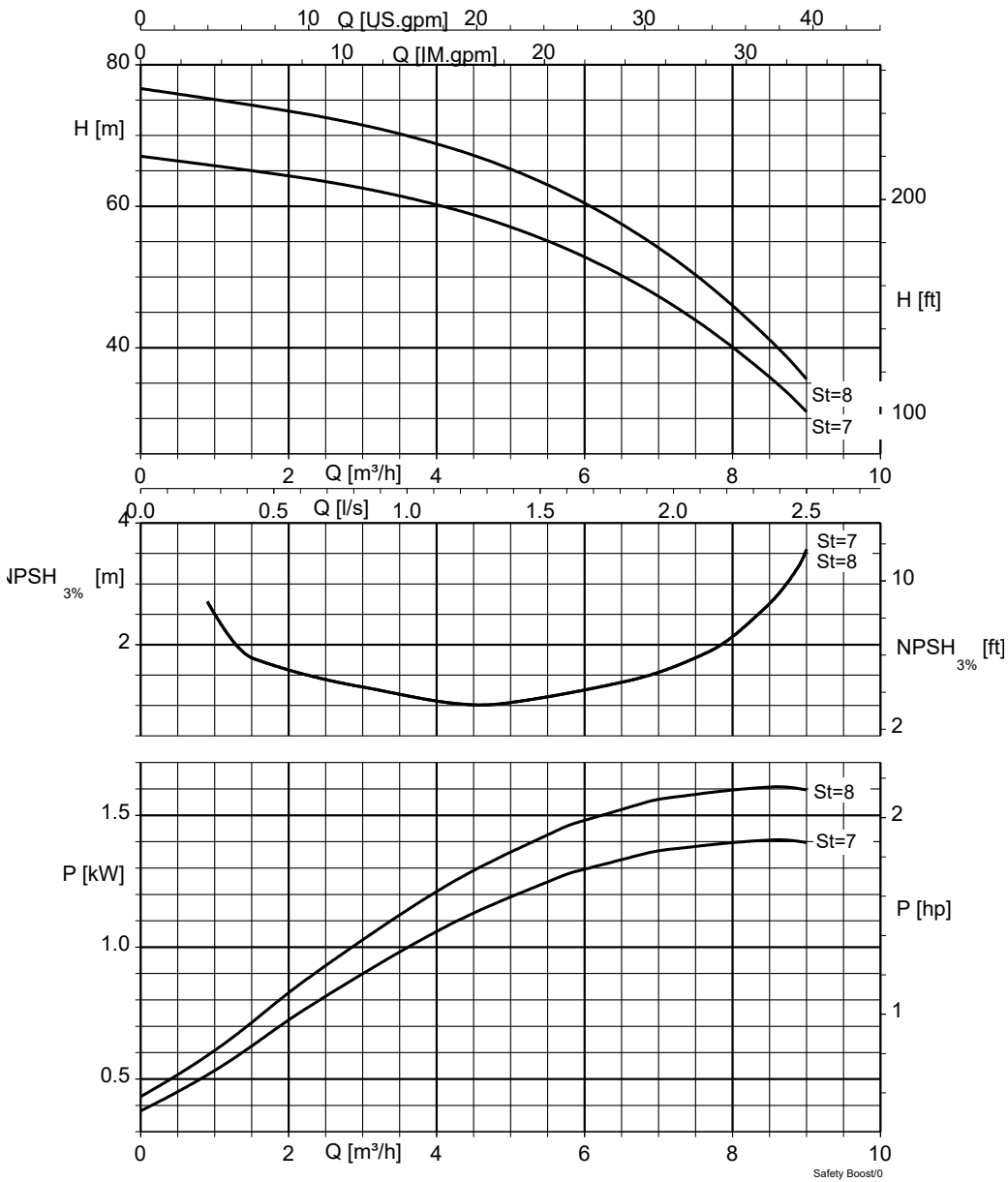
Zeichen	Erklärung
X	Ausführung vorhanden
-	Ausführung nicht vorhanden

Auswahltabelle

Baugröße	P _N [kW]	I _N 1~230 V [A]	Anschluss (Saugseite - Druckseite)	Drehzahlregelung	Mat.Nr.	[kg]
MVP 1/0607	1,5	8,0	G 1 1/4 - R 1 1/4 (DN 32)	X	29135101	100
1/0608	1,5	8,0	G 1 1/4 - R 1 1/4 (DN 32)	-	29135002	81

Kennlinien

KSB Safety Boost, $n = 2950 \text{ min}^{-1}$



7 = KSB Safety Boost MVP 1/0607
8 = KSB Safety Boost 1/0608

Abmessungen

KSB Safety Boost

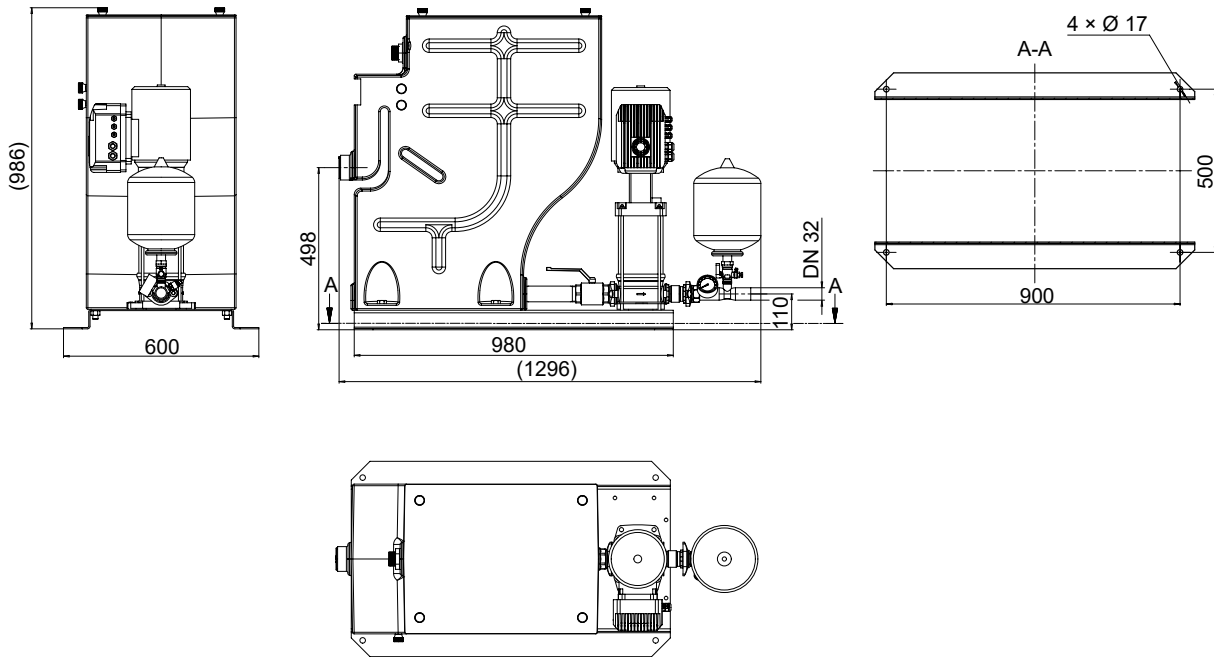


Abb. 1: Abmessungen KSB Safety Boost MVP 1/0607 [mm]

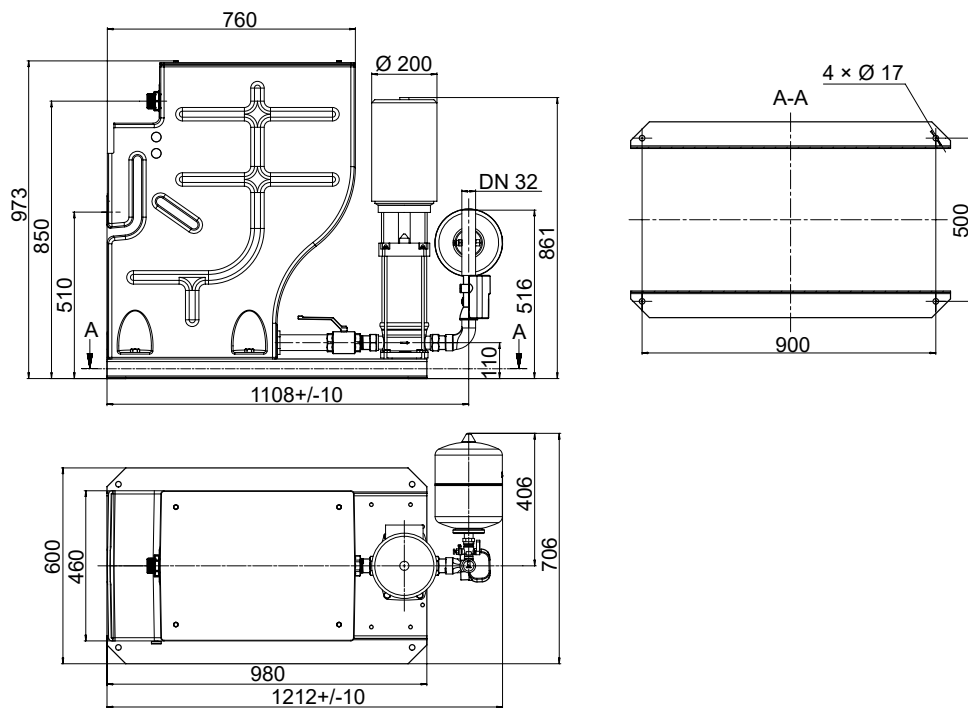


Abb. 2: Abmessungen KSB Safety Boost 1/0608 [mm]

Lieferumfang

Je nach Ausführung gehören folgende Positionen zum Lieferumfang:

Sicherheitstrennstation zur Sicherung der Trinkwassergüte nach EN1717

- 1 vertikale Hochdruckkreiselpumpe Movitec
- Integrierter Rückflussverhinderer
- Absperrarmaturen
- Druckseitiger, durchströmter Membrandruckbehälter als Steuerbehälter
- Druckmessgerät
- Schaltgerät
- Frequenzumrichter



KSB SE & Co. KGaA
Johann-Klein-Straße 9 • 67227 Frankenthal (Germany)
Tel. +49 6233 86-0
www.ksb.com