

**Groupe de suppression/
groupe anti-incendie
conforme à DIN 1988**

à partir de série S-M



La présente notice de service comporte des instructions importantes à respecter lors de la mise en place, de l'exploitation et de l'entretien. C'est pourquoi elle doit être lue impérativement avant le montage et la mise en service par le monteur ainsi que par le personnel de service qualifié/l'exploitant. La notice doit être disponible en permanence sur le lieu d'utilisation de la machine.

N° de fabrication : _____

Gamme : **Hya-Solo D** _____

Sommaire

	Page		Page
1	3	10	9
Généralités		Branchement électrique	
2	3	10.1 Câbles électriques	9
Sécurité		10.2 Câble d'alimentation	9
2.1 Marquage des instructions dans la notice de service	3	10.3 Dimensionnement du câble d'alimentation	9
2.2 Qualification et formation du personnel	3	10.4 Conditions de raccordement	9
2.3 Dangers en cas de non-respect des instructions de sécurité	3	10.5 Contrôle de la tension	9
2.4 Exécution des travaux conforme aux règles de sécurité	3	10.6 Schémas électriques	9
2.5 Instructions de sécurité pour l'exploitant/le personnel de service	3	11	9
2.6 Instructions de sécurité pour les travaux d'entretien, d'inspection et de montage	3	Mise en service	
2.7 Restructuration de la pompe et production de pièces de rechange non approuvées par le fabricant	4	11.1 Préparation de la mise en service	9
2.8 Modes de fonctionnement non admis	4	11.2 Essai de fonctionnement	9
3	4	11.3 Mise en route du groupe	9
Transport et stockage temporaire		11.3.1 Adaptation des pressions d'enclenchement et d'arrêt	9
4	4	11.4 Fonctions en service automatique	10
Description		12	10
4.1 Description générale	4	Mise à l'arrêt	
5	4	13	10
Construction et fonctions du groupe		Remise en service	
5.1 Armoire de commande	5	14	10
5.1.1 Construction	5	Entretien	
5.1.2 Equipement	5	14.1 Surveillance en service	10
6	6	14.1.1 Hya-Solo D	10
Protection manque d'eau/Débit minimum		15	11
6.1 Protection manque d'eau (en option)	6	Travaux d'inspection	
6.2 Débit minimum en service manuel	6	16	11
7	6	Liste-guide	
Entraînement		17	11
8	7	Pression de prégonflage	
Schéma synoptique		18	11
8.1 Raccordement sur bêche de rupture	7	Niveau de bruit	
8.2 Raccordement direct	7	19	12
9	8	Caractéristiques électriques	
Installation/Montage		20	12
9.1 Disponibilité	8	Hauteurs manométriques totales au point de débit nul	
9.2 Mise en place et conditions ambiantes suivant DIN 1988	8	21	13
9.3 Montage des tuyauteries	8	Incidents	
9.4 Fondation	8	22	14
9.5 Mise en place	8	Synoptique hydraulique avec liste des pièces de rechange	
9.6 Montage de la manchette antivibratile	8	avec Movitec 2 / 4 / 10	14
9.7 Montage d'un stabilisateur de pression	8	avec Movitec 18	15
9.8 Réservoirs sous pression atmosphérique	8	avec Movitec 32 / 45 / 65	16
9.8.1 Mise en place	8	23	17
9.8.2 Installation	8	Annexes	
9.9 Montage d'autres éléments de robinetterie	8		

1 Généralités

Le groupe de suppression automatique Hya-Solo est conforme à la norme DIN 1988 de par sa construction et ses fonctions. Un fonctionnement sans problème du groupe ne peut être assuré que lorsque celui-ci est installé et entretenu correctement. Cette notice de service doit être absolument respectée. Le groupe ne doit pas être soumis à des conditions autres que celles spécifiées par KSB. La notice de service ne tient pas compte des prescriptions de sécurité en vigueur sur le lieu d'installation. La responsabilité de leur respect incombe à l'exploitant – même en ce qui concerne le personnel de montage auquel il a été fait appel. La plaque signalétique donne la gamme et le type de produit ainsi que le n° de série/n° de fabrication. Ces éléments doivent être rappelés dans toute correspondance et en particulier pour les commandes de pièces de rechange. En cas d'incident, s'adresser au point de service après-vente KSB de votre région.

Attention

Ce groupe ne doit pas fonctionner en dehors des caractéristiques limites mentionnées sur la plaque signalétique. Le débit, la vitesse de rotation, la pression, la température et toutes autres instructions contenues dans la notice de service ou la documentation liée au contrat doivent être absolument respectés, de même que les valeurs de raccordement électrique ainsi que les instructions de montage et de maintenance. Le fonctionnement du groupe en dehors des conditions indiquées soumet le groupe à des surcharges auxquelles il ne pourra résister. La non-observation de cet avertissement peut provoquer des dommages corporels ou matériels.

A noter

Les descriptions et instructions de cette notice de service concernent l'exécution standard. La notice ne tient compte ni des détails de construction et des variantes, ni des événements et incidents pouvant se produire lors du montage, du service et de l'entretien.

Seul un personnel qualifié est habilité à faire fonctionner ce groupe. Si des informations et instructions dont vous avez besoin ne sont pas incluses dans cette notice, veuillez vous adresser au service après-vente KSB le plus proche.

Le constructeur décline toute responsabilité en cas de non-observation de cette notice.

2 Sécurité

2.1 Marquage des instructions dans la notice de service

Les instructions de sécurité figurant dans cette notice de service qui, en cas de non-observation, peuvent entraîner des dégâts corporels, sont marquées soit du symbole général de danger



(symbole de sécurité conformément à la norme ISO 7000 - 0434)

ou, dans le cas d'avertissement contre la tension électrique, du symbole



(symbole de sécurité conformément à la norme IEC 417 - 5036.)

Si le non-respect des instructions de sécurité peut entraîner des dégâts matériels et la perturbation du bon fonctionnement des machines, ces instructions sont précédées de l'avertissement

Attention

Les instructions portées directement sur la machine, comme par exemple

- flèche de sens de rotation ou
- marquage des raccords

doivent être absolument respectées. Il faut veiller à ce qu'elles soient toujours lisibles.

2.2 Qualification et formation du personnel

Le personnel d'exploitation, d'entretien, d'inspection et de montage doit être qualifié pour ces tâches. Les responsabilités, les compétences et la surveillance du personnel doivent être définies, en détail, par l'exploitant. Si le personnel n'est pas suffisamment qualifié, il est nécessaire de le former. A la demande de l'exploitant de la machine, cela peut se faire par le fabricant/fournisseur. De plus, l'exploitant doit s'assurer que le personnel comprend entièrement cette notice de service.

2.3 Dangers en cas de non-respect des instructions de sécurité

Le non-respect des instructions de sécurité peut entraîner aussi bien des dangers corporels que des dangers matériels et la pollution de l'environnement. La non-observation des instructions de sécurité conduit à la perte des droits aux dommages-intérêts.

Pour donner quelques exemples, le non-respect peut entraîner

- la défaillance de fonctions essentielles de la machine/de l'installation,
- la défaillance des méthodes définies d'entretien et de maintenance,
- des dommages corporels d'ordre électrique, mécanique et/ou chimique,
- la pollution de l'environnement suite à la fuite de substances dangereuses.

2.4 Exécution des travaux conforme aux règles de sécurité

Doivent être respectées toutes les instructions de sécurité figurant dans cette notice de service ainsi que les prescriptions nationales de prévention d'accidents et les prescriptions internes de l'exploitant se rapportant au travail, à l'exploitation et à la sécurité.

2.5 Instructions de sécurité pour l'exploitant/le personnel de service

- Si des composants de la machine surchauffés ou froids peuvent entraîner des risques, l'exploitant doit les protéger contre tout contact.
- Les protections des parties en mouvement (par exemple accouplement) ne doivent pas être enlevées pendant le fonctionnement des machines.
- Les fuites (par exemple de fluides explosifs, toxiques, surchauffés) doivent être évacuées de sorte que ni une personne, ni l'environnement ne soient mis en péril. Les prescriptions légales doivent être observées.
- Tout danger résultant de l'énergie électrique doit être exclu (pour les détails, consulter les prescriptions spécifiques du pays ainsi que celles de la compagnie de distribution d'électricité locale).



2.6 Instructions de sécurité pour les travaux d'entretien, d'inspection et de montage

L'exploitant doit veiller à ce que tous les travaux d'entretien, d'inspection et de montage soient exécutés par un personnel qualifié et autorisé. Avant de procéder à ces travaux, ce dernier doit lire attentivement cette notice de service.

Par principe, tous les travaux sur la machine sont à exécuter à l'arrêt de la machine. La procédure de mise à l'arrêt décrite dans cette notice de service doit être absolument respectée. Les pompes ou les groupes électropompes véhiculant des fluides nuisibles à la santé doivent être décontaminés. Immédiatement après la fin des travaux, tous les dispositifs de sécurité et de protection doivent être remontés et remis en marche.

Avant la remise en service, observer les points figurant au paragraphe 11 "Mise en service".

2.7 Restructuration de la pompe et production de pièces de rechange non approuvées par le fabricant

Les restructurations ou modifications de la machine doivent être approuvées par le fabricant. Les pièces de rechange originales et les accessoires admis par le fabricant sont garants de la sécurité.

L'utilisation d'autres pièces de rechange et accessoires annule la responsabilité du fabricant en cas de dommages.

2.8 Modes de fonctionnement non admis

La sécurité d'utilisation du groupe fourni n'est assurée que s'il est exploité dans les conditions prévues. Les valeurs limites indiquées dans la feuille technique ne doivent en aucun cas être dépassées.

3 Transport et stockage temporaire

Le groupe compact est livré sur une palette et protégé d'une housse en plastique.

Attention

Protéger le groupe contre le gel.

Si, lors du déballage du groupe, il apparaît que l'emballage est endommagé par exemple à la suite d'une chute, contrôler soigneusement le groupe et informer le service après-vente KSB au moment de la mise en route, même si le groupe ne présente pas de dégâts apparents.

Après le déballage, stocker le groupe en respectant les conditions de mise en place décrites ci-après (voir "Mise en place et conditions ambiantes").

4 Description

4.1 Description générale

Le groupe de surpression automatique en construction compacte est fourni précâblé.

Il se raccorde à l'eau de ville soit directement, soit indirectement avec une bêche de rupture.

Si le surpresseur Hya-Solo est destiné à l'alimentation en eau potable aussi bien qu'à la lutte anti-incendie, il peut être utilisé en tant que groupe combiné.

Conformément à la norme DIN 1988 (DVGW), les groupes de surpression doivent être utilisés et entretenus de manière à assurer la mise à disposition d'eau à tout moment et exclure toute perturbation du réseau d'eau de ville et des autres installations de consommation.

Pour le raccordement à l'eau de ville, respecter les règlements de la norme DIN 1988 complétés, le cas échéant, par les prescriptions de la compagnie de distribution d'eau locale ou des pompiers.

En plus, tenir compte des conditions spécifiques locales (par ex. pression d'aspiration trop élevée ou soumise à des fluctuations importantes, rendant nécessaire le montage d'un stabilisateur de pression).

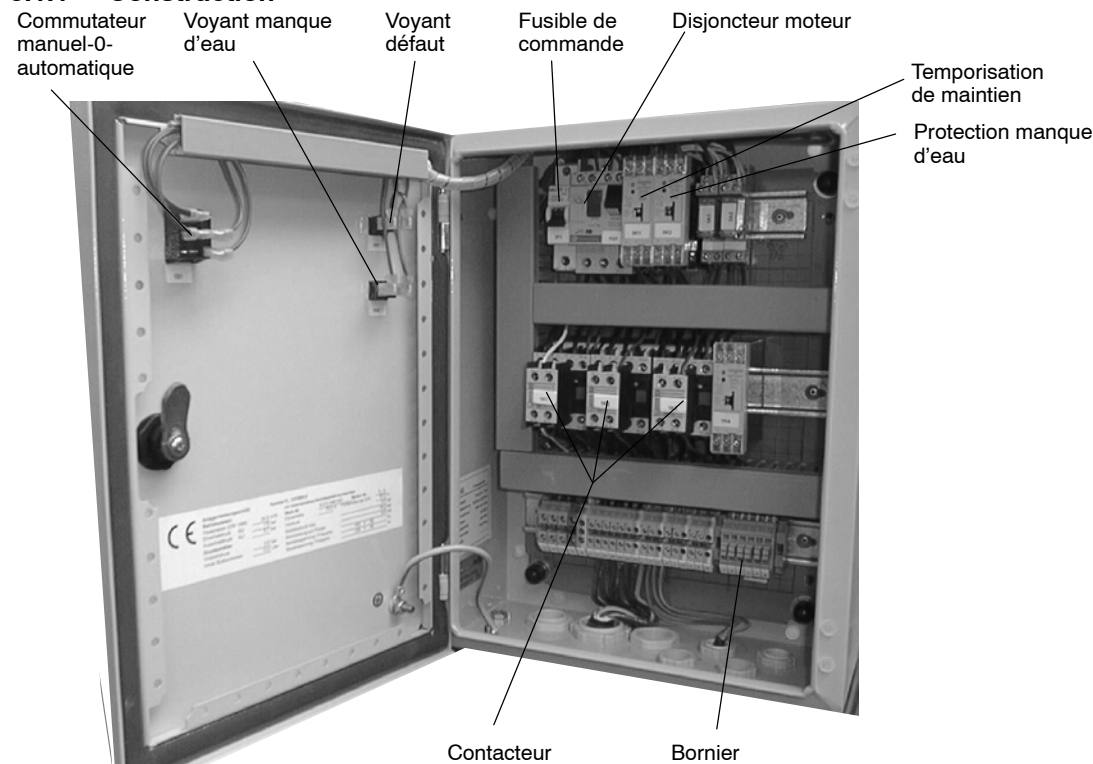
5 Construction et fonctions du groupe

Le groupe est équipé d'une pompe multicellulaire haute pression avec organe de sectionnement à l'aspiration. Le clapet anti-retour au refoulement empêche le dévirement de la pompe à l'arrêt et protège la garniture mécanique. Un réservoir de régulation traversé par le liquide, un pressostat et un manomètre pour l'affichage de la pression sont intégrés dans la tuyauterie. La pompe se démonte sans vidange préalable des tuyauteries grâce à un autre organe de sectionnement installé au bout de la tuyauterie de refoulement. La tuyauterie de l'installation est raccordée à la pompe sans contrainte à travers une bride filetée. L'armoire de commande est fixée sur la pompe ou le châssis et reliée au moteur et aux éléments de commande et contrôle du surpresseur. Les pieds de la pompe ou le châssis sont équipés de plots antivibratiles.

5.1 Armoire de commande

L'armoire de commande est entièrement câblée et reliée au surpresseur.

5.1.1 Construction



5.1.2 Equipement

- 1 voyant rouge "défaut pompe"
- 1 voyant rouge "manque d'eau"
- 1 disjoncteur moteur verrouillable
- 1 commutateur manuel-0-automatique
- 1 bornier avec repérage de toutes les bornes
- 1 interrupteur marche/arrêt à distance
- 1 contacteur pour démarrage direct jusqu'à 4 kW
- 1 combinaison étoile-triangle à partir de 5,5 kW
- 1 schéma électrique suivant VDE et liste des composants électriques
- 1 contact libre de potentiel "marche"
- 1 contact libre de potentiel "défaut"
- 1 contact libre de potentiel "manque d'eau"

5.2 Fonctions

Fonctionnement automatique

Un dispositif de commande automatique assure le démarrage et l'arrêt de la pompe par la pression. Lorsque la pression tombe en-dessous de la pression d'enclenchement p_E pré-réglée, la pompe est enclenchée à travers le pressostat. Le débit diminuant, la pompe est arrêtée en fonction de la pression avec une temporisation de maintien réglable (jusqu'à 30 s).

En alternative, le groupe peut être commandé, indépendamment du pressostat, par un interrupteur marche/arrêt à distance (par ex. en application lutte incendie, par un interrupteur installé à proximité du robinet d'incendie mural).

Fonctionnement manuel

L'armoire de commande est équipée d'un commutateur manuel-0-automatique. En position "manuel", la pompe est coupée de l'automatisme (pressostat ou marche/arrêt à distance) et couplée directement au réseau.

Attention

Le fonctionnement manuel continu n'est recommandé qu'en cas d'urgence !

Il est nécessaire de respecter un débit minimum (voir 6.2) pour éviter le risque de surchauffe du liquide et de la pompe en cas de soutirage nul.

6 Protection manque d'eau/Débit minimum

6.1 Protection manque d'eau (en option)

La fonction est activée en fonctionnement manuel et automatique.

Pression d'aspiration supérieure à 0,5 bar : La tuyauterie d'aspiration est équipée d'un pressostat et d'un manomètre. Le pressostat est réglable entre 0,5 et 10 bar pour assurer la surveillance de la pression d'aspiration. Lorsque la pression d'aspiration minimum n'est plus atteinte, le groupe est arrêté après 7 secondes pour cause de manque d'eau. Après le retour d'un débit suffisant, la pompe est remise en service automatiquement.

Pression d'aspiration inférieure à 0,5 bar : Prévoir un dispositif de surveillance du niveau (interrupteur à flotteur) dans le réservoir d'alimentation ou installer un contrôleur de débit dans la tuyauterie.

Attention

Si le groupe est mis en service sans dispositif de surveillance manque d'eau, il est arrêté après 7 secondes.

Si la protection manque d'eau est désactivée par l'insertion d'un shunt, l'exploitant devra seul assumer la responsabilité pour les dommages consécutifs à une marche à sec.

Attention

Le fonctionnement manuel continu n'est recommandé qu'en cas d'urgence !

Il est nécessaire de respecter un débit minimum (voir 6.2) pour éviter le risque de surchauffe du liquide et de la pompe en cas de soutirage nul.

6.2 Débit minimum en service manuel

Débit mini. par pompe :

Movitec V 2	300 l/h
Movitec V 4	600 l/h
Movitec V 10	1200 l/h
Movitec VF 18	2400 l/h
Movitec VF 32	4000 l/h
Movitec VF 45	4600 l/h
Movitec VF 65	6100 l/h

Exemple :

Un robinet 1/2" ouvert fournit entre 800 et 1200 l/h.

7 Entraînement

Moteur triphasé à rotor en court-circuit, ventilé, 400 V 50 Hz, démarrage direct, avec protection thermique, IP 55, isolation classe F.

Jusqu'à 2,2 kW 230/400 V, 50 Hz

à partir de 3 kW 400/690 V

jusqu'à 4,0 kW construction V 18

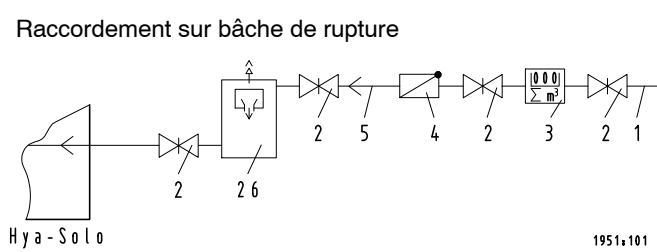
à partir de 5,5 kW construction V 1

jusqu'à 4,0 kW démarrage direct

à partir de 5,5 kW étoile-triangle

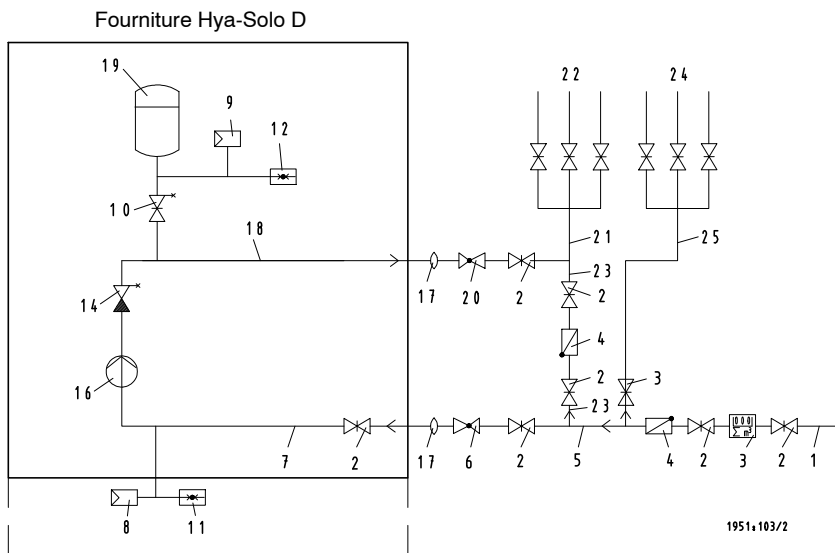
8 Schéma synoptique
8.1 Raccordement sur bache de rupture - Hya-Solo D

Raccordement sur bache de rupture



8.2 Raccordement direct - Hya-Solo D avec pompes Movitec 2 / 4 / 10 / 18

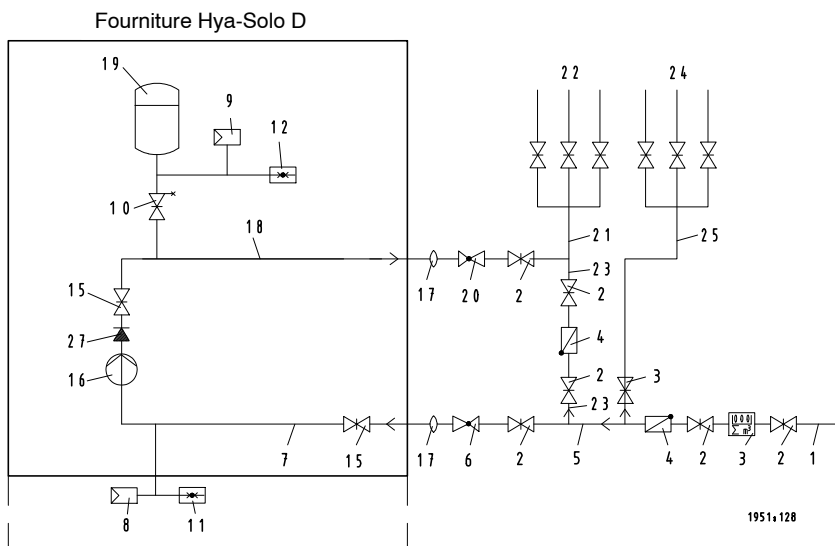
Raccordement direct



- 1 Tuyauterie de raccordement
- 2 Organe de sectionnement
- 3 Compteur d'eau
- 4 Clapet anti-retour
- 5 Tuyauterie de distribution (aspiration)
- 6 Stabilisateur de pression (aspiration)
- 7 Tuyauterie d'alimentation
- 8 Pressostat (aspiration) ¹⁾
- 9 Pressostat (refoulement)
- 10 Organe de sectionnement avec purge
- 11 Manomètre aspiration ¹⁾
- 12 Manomètre refoulement
- 14 Clapet-vanne (type KFR)
- 15 Robinet d'arrêt
- 16 Pompe
- 17 Manchette antivibratile
- 18 Tuyauterie de refoulement
- 19 Réservoir de régulation
- 20 Stabilisateur de pression (refoulement)
- 21 Tuyauterie de distribution (en aval du surpresseur)
- 22 Tuyauterie de consommation (en aval du surpresseur)
- 23 Tuyauterie de by-pass (raccordement direct uniquement)
- 24 Tuyauterie de consommation (en amont du surpresseur)
- 25 Tuyauterie de distribution (en amont du surpresseur)
- 27 Clapet anti-retour

avec pompes Movitec 32 / 45 / 65

Raccordement direct



1) uniquement pour $p_{asp} \geq 0,5$ bar (option)

9 Installation/Montage

9.1 Disponibilité

La disponibilité de l'installation doit être notifiée par le maître d'ouvrage ou son représentant aux services compétents (en général, compagnie de distribution d'eau ou administration de l'inspection du travail). Avant la mise en service, l'installateur devra prouver que les conditions de branchement sont remplies.

Avant le branchement du groupe au réseau électrique, l'exploitant devra s'informer des normes et règlements électriques en vigueur.

Le câble d'alimentation doit être raccordé obligatoirement par un personnel ayant la qualification requise pour ce type de travaux.

9.2 Mise en place et conditions ambiantes suivant DIN 1988

Le surpresseur doit être mis en place dans la centrale technique ou un local à l'abri du gel, bien aéré, verrouillable, ne servant pas à d'autres effets. Tout risque de pénétration de gaz nocifs dans le local d'installation doit être exclu. Une bouche d'évacuation (canalisation ou autre) suffisamment grande doit exister.

Le surpresseur est conçu pour les conditions ambiantes suivantes :

- température ambiante maxi. 40 °C
- humidité relative de l'air maxi. 50 %
- altitude maxi. 1000 m

Les réservoirs sous pression doivent être accessibles de tous côtés pour permettre le contrôle visuel et le contrôle interne. La plaque signalétique doit être parfaitement visible.

Pour l'installation du groupe Hya-Solo, choisir un local qui ne se trouve pas à proximité immédiate des chambres et pièces habitées.

Grâce aux supports antivibratiles, le surpresseur est suffisamment isolé contre la transmission de vibrations et bruits.

9.3 Montage des tuyauteries

Veiller impérativement à installer les tuyauteries sans contrainte.

9.4 Fondation

Le groupe compact peut être installé sur un sol plan et bétonné. Il est fixé à l'aide de chevilles pour une bonne stabilité.

9.5 Mise en place

Déballer le groupe. Raccorder les tuyauteries d'aspiration et de refoulement du groupe à la tuyauterie de l'installation.

9.6 Montage de la manchette antivibratile

Pour absorber les forces de réaction, la manchette antivibratile doit être équipée d'un limiteur d'élongation pour l'isolation contre les bruits de structure. La manchette antivibratile doit être raccordée à la tuyauterie sans contrainte. Elle ne peut compenser les défauts d'alignement ou les décalages de tuyauterie. Lors du montage, les vis doivent être serrées régulièrement en croix. Les extrémités des vis ne doivent pas dépasser de la bride. Lorsque des travaux de soudure sont effectués à proximité, il faut couvrir la manchette (étincelles, chaleur rayonnante). La manchette ne doit pas être peinte ni entrer en contact avec de l'huile. Une fois installée, la manchette anti-

vibratile doit toujours être accessible pour un contrôle et, de ce fait, elle ne doit pas être intégrée dans l'isolation de la tuyauterie.



La manchette antivibratile est sujette à l'usure. Des contrôles réguliers pour détecter des fissures, des cloques, du tissu dégagé ou d'autres défauts sont indispensables. La manchette doit être stockée dans un local sec et bien aéré jusqu'au moment du montage.

Conformément à la DIN 1988, la manchette doit être contrôlée à intervalles réguliers (au moins une fois par an). L'endroit de montage doit être librement accessible pour le contrôle et le remplacement éventuel.

9.7 Montage d'un stabilisateur de pression

Pour pouvoir monter un stabilisateur, il faut disposer d'un espace de montage d'au moins 600 mm à l'aspiration.



Le montage d'un stabilisateur de pression avec collecteur d'impuretés est indispensable lorsque la somme de la pression d'aspiration maximale et de la hauteur manométrique de la pompe au point de débit nul dépasse la pression de refoulement maxi. du groupe (16 bar) dans le cas de variations de la pression d'aspiration.

Une pression différentielle minimale de 10 à 15 m doit être disponible pour que le stabilisateur puisse remplir sa fonction. La pression en aval du stabilisateur sert de base pour le calcul de la hauteur manométrique.

Exemple :

La pression d'aspiration varie entre 4 et 8 bar. Un stabilisateur de la pression doit être installé à l'aspiration.

Pression d'aspiration mini. (H_{asp}) = 4 bar

Pression différentielle mini. = 1 bar

Pression en aval du stabilisateur = 3 bar

(base pour le calcul de la hauteur manométrique)

Si la pression d'aspiration mini. chute encore de 5 m (0,5 bar),

la pression en aval du stabilisateur, à débit égal, est

3 bar - 0,5 bar = 2,5 bar.

9.8 Réservoirs sous pression atmosphérique

9.8.1 Mise en place

Le surpresseur peut être équipé d'un réservoir sous pression atmosphérique. Compte tenu du risque de prolifération de germes, la température ambiante devra être la plus basse possible.

9.8.2 Installation

Le réservoir fermé en polyéthylène sous pression atmosphérique, disponible en accessoire, doit être installé conformément aux instructions de montage jointes.

Attention

Nettoyer le réservoir avant de le remplir.


9.9 Montage d'autres éléments de robinetterie

Tous les autres organes de robinetterie intégrés dans les conduites de raccordement (robinets à opercule, compteurs d'eau, clapets anti-retour) doivent être dimensionnés conformément aux prescriptions de la compagnie de distribution d'eau locale. Ils ne doivent pas nécessairement correspondre aux DN de raccordement du surpresseur.

10 Branchement électrique

10.1 Câbles électriques



Les travaux marqués  doivent être exécutés par un électricien spécialisé ou une personne formée en la matière conformément à la norme DIN VDE 0105 partie 1/07.83.

10.2 Câble d'alimentation

Le câble d'alimentation de l'armoire de commande doit comporter 4 conducteurs.

Les conditions techniques de branchement établies par la compagnie de distribution d'électricité locale doivent être respectées.

Protection :

- Mise au neutre (système 4 conducteurs) PE et N reliés
- Mise à la terre (système 5 conducteurs) PE et N séparés
- Disjoncteur différentiel FI pour Hya-Solo D

Disjoncteur moteur

En démarrage direct, la vis de réglage du disjoncteur moteur doit être réglée sur l'intensité nominale du moteur.

Plage de réglage, voir Caractéristiques électriques. Comparer les valeurs à celles de la plaque signalétique du moteur. En cas d'écart éventuels, tenir compte des valeurs portées sur la plaque signalétique du moteur.

10.3 Dimensionnement du câble d'alimentation

La section du câble électrique doit être déterminée en fonction de la charge globale connectée.

Protection externe suivant DIN 57100/VDE 0100 parties 430 et 523 (voir schéma électrique).

10.4 Conditions de raccordement

Températures admissibles

- Fonctionnement : de 0 °C à 40 °C
Pour températures supérieures à 40 °C, réduire les caractéristiques de 1,5 % par degré. La température moyenne ne doit pas dépasser 45 °C.
- Stockage : maxi. 55 °C

Humidité relative de l'air

- Humidité relative de l'air maxi. 50 % à 40 °C. La formation d'eau de condensation doit être évitée.

Altitude d'installation

- Maxi. 1000 m au-dessus du niveau de la mer. Si le groupe est installé à des altitudes supérieures, il est nécessaire de réduire les caractéristiques. Consulter le service après-vente KSB.

Qualité de l'air ambiant

- L'air peut contenir de la poussière sèche telle qu'il y en a dans les locaux techniques sans machines produisant beaucoup de poussière. Cependant, l'air ne doit pas contenir des quantités élevées de poussière, des acides, des gaz corrosifs, des sels, etc.

10.5 Contrôle de la tension

Comparer la tension du secteur avec les valeurs indiquées sur la plaque signalétique et le schéma électrique.

10.6 Schémas électriques

Ces documents se trouvent dans l'armoire de commande des groupes Hya-Solo D et doivent toujours y rester. La documentation comprend une liste des pièces électriques.

En cas de commande de pièces de rechange électriques, il faut toujours indiquer le numéro du schéma électrique ou le n° de code du composant.

11 Mise en service

11.1 Préparation de la mise en service

Prescriptions de sécurité

Avant la mise en service (et l'essai de fonctionnement), informer la compagnie de distribution d'eau locale et les pompiers en temps utile, et prendre connaissance des prescriptions de prévention d'accidents.

Si le groupe de surpression comprend des réservoirs à pression qui ne sont pas classés en groupe I conformément à l'art. 8 par. 1 du Décret allemand portant sur les réservoirs à pression (pression multipliée par volume > 200 à p<25 bar), la mise en service doit être notifiée en plus à l'organisme de surveillance technique local (TÜV).

11.2 Essai de fonctionnement

Avant la mise en service et l'essai de fonctionnement du surpresseur, s'assurer que les prescriptions VDE ont été satisfaites.

Attention

Le groupe ne doit jamais fonctionner sans eau, y compris pendant l'essai de fonctionnement.

Remplir la pompe et la tuyauterie d'aspiration.

Pour ce faire, desserrer le bouchon de purge de la pompe (voir notice de service de la pompe en annexe). Ouvrir progressivement les organes d'arrêt à l'aspiration et remplir l'installation jusqu'à ce que l'eau ressorte au niveau du bouchon de purge. Ensuite, resserrer légèrement le bouchon de purge.


Contrôle de la pression de prégonflage du réservoir

Au départ de l'usine, le réservoir est prégonflé à 4 bar ou selon les spécifications du client.

En cas de modification de la pression d'enclenchement, adapter la pression de prégonflage du réservoir de régulation (voir page 11).

11.3 Mise en route du groupe

Mettre le commutateur manuel-0-automatique sur "0" et, le cas échéant, déverrouiller le disjoncteur du moteur. Fermer le circuit électrique. Visser le fusible de tête et mettre le commutateur en position "automatique".

Le sens de rotation du moteur doit correspondre à la flèche sur le moteur. Si le moteur tourne dans le mauvais sens, déconnecter la pompe. Dévisser le fusible et intervertir les deux phases L1 et L2 dans l'armoire de commande. Ensuite revisser le fusible et enclencher la pompe. Le moteur doit alors tourner régulièrement et dans le sens correct. 

11.3.1 Adaptation des pressions d'enclenchement et d'arrêt

Au départ de l'usine, le groupe est réglé sur la pression indiquée sur la plaque signalétique (p_E = pression d'enclenchement, p_A = pression d'arrêt).

Si les conditions de l'installation l'exigent, la valeur de la surveillance de la pression d'aspiration, la pression d'enclenchement et la pression d'arrêt peuvent être modifiées au niveau des pressostats.

Description du réglage des pressostats, voir annexe page 19. En cas de démarrages trop fréquents ou durée de fonctionnement trop longue, adressez-vous à votre service après-vente KSB.

11.4 Fonctions en service automatique

La pompe est enclenchée par le pressostat installé au refoulement à la pression d'enclenchement définie au moment de la commande. Le pressostat est relié à la tuyauterie de refoulement et au réservoir de régulation 8 litres. Grâce à un relais, la pompe est maintenue en service pendant une durée minimum de 30 secondes. Lors de la relance automatique quotidienne assurée par l'horloge, la pompe est mise en service brièvement (env. 1 minute). La pompe est arrêtée avec une temporisation une fois que la pression d'arrêt réglée sur le pressostat est atteinte.

Le pressostat à l'aspiration (option), relié à la tuyauterie d'aspiration du groupe, assure l'arrêt du groupe avec une temporisation de 10 secondes en cas de pression d'aspiration insuffisante, inférieure à la pression d'aspiration mini préréglée. Un relais temporisé réglé sur 10 secondes permet d'éviter les problèmes de battement en cas de chutes temporaires de la pression dans la phase de démarrage. L'installation n'est déconnectée à travers le pressostat que lorsque la pression d'aspiration minimum n'est pas atteinte pendant 10 secondes. L'incident est signalé par le voyant rouge "manque d'eau". La remise en service est automatique au retour de la pression d'aspiration minimum.

Même en cas de défaillance totale de l'automatisme, l'enclenchement manuel du groupe reste possible. Pour cela, mettre le commutateur manuel-0-automatique en position "manuel" (voir Fonctionnement manuel).

Fonctionnement manuel

L'enclenchement direct de la pompe est possible avec le commutateur en position "manuel". Pendant le fonctionnement manuel, contrôler les conditions hydrauliques (pression de refoulement maxi. admissible). Il est recommandé de réserver ce mode au fonctionnement de courte durée, comme par ex. le contrôle du sens de rotation. En cas de service d'urgence du groupe en manuel, par exemple suite à la défaillance de la commande automatique, assurer à la pompe un débit suffisant. Respecter les instructions de la notice de service de la pompe.

12 Mise à l'arrêt

L'arrêt prolongé du groupe installé dans un local à l'abri du gel est possible à moins que des raisons d'ordre microbiologique ne s'y opposent. Avant un arrêt prolongé, isoler le groupe et le vidanger à travers l'orifice de purge prévu sur la pompe. Mettre le commutateur de l'armoire de commande sur "0" et dévisser le fusible de tête.

13 Remise en service

Pour la remise en service, observer les instructions de la première mise en service.

14 Entretien

14.1 Surveillance en service

Comme chaque installation de ce type, votre surpresseur Hya-Solo a besoin d'un minimum de surveillance en service. Les contrôles suivants doivent être exécutés :

- Contrôler la disponibilité du groupe.
- En fonctionnement, la garniture mécanique de la pompe présente des fuites imperceptibles, voire nulles. Elle est sans entretien.
- Contrôler la marche silencieuse et régulière de la pompe et du moteur.
- Le moteur est quasiment sans entretien.
- Contrôler tous les six mois, si la pression de prégonflage du réservoir de régulation est conforme aux valeurs indiquées dans le tableau de prégonflage.
- Vérifier l'étanchéité et l'état d'usure des raccords au moins une fois par an.

Attention

- En cas d'arrêt prolongé, le groupe doit être mis en service brièvement au moins une fois par semaine pour éviter le gommage de la pompe. Pour ce faire, ouvrir l'organe de sectionnement dans la tuyauterie de raccordement. Mettre le commutateur en position "manuel" pour démarrer la pompe et, après 30 secondes, remettre le commutateur sur "0".

14.1.1 Hya-Solo D

Relever la pression d'enclenchement et la pression d'arrêt de la pompe sur le manomètre et comparer les valeurs à celles indiquées sur la plaque signalétique. Contrôler la pression d'aspiration mini. et maxi. à travers le manomètre.

Interventions sur l'armoire de commande

Attention



La pompe peut être arrêtée par le commutateur manuel-0-automatique. Or, l'unité de commande n'est pas, de ce fait, coupée du réseau, tous les composants électriques restent sous tension même si la pompe n'est pas en fonctionnement automatique. Avant d'intervenir sur les composants électriques tels que l'armoire de commande, le pressostat et la boîte à bornes du moteur, régler l'interrupteur général sur "0" et dévisser le fusible de tête.

Ne jamais modifier l'unité de commande. Ces travaux sont réservés au service après-vente KSB.

Avant d'intervenir sur les appareils électriques tels que l'armoire de commande et la boîte à bornes du moteur, s'assurer que l'installation est hors tension.

Même lorsque le voyant de réseau s'éteint, il est absolument nécessaire de vérifier l'absence de tension sur toutes les phases avant de commencer les travaux.

Entretien de l'armoire de commande

Nous recommandons une révision annuelle de l'unité de commande. KSB propose un contrat d'entretien pour assurer ces travaux.

Dispositifs de commande

Pressostat (voir Annexe page 19)

Si la pression de refoulement ou la pression d'aspiration n'est pas conforme aux valeurs de la commande, il faut corriger le réglage du pressostat installé au refoulement et, le cas échéant, de celui installé à l'aspiration (option). Pour les détails, se référer à la notice de montage et de mise en service du pressostat (voir annexe). Réglage précis des points d'enclenchement et d'arrêt par comparaison avec le manomètre.



La pression de refoulement maxi. doit être respectée. Au besoin, installer un stabilisateur de pression à l'aspiration. A défaut d'informations précises, régler la pression d'arrêt du groupe à une valeur correspondant à 0,3 bar au-dessous de la pression maxi. possible. Celle-ci est la somme de la pression d'aspiration et de la hauteur manométrique au point de débit nul (voir par. 20).

Relais temporisé

- 1 relais à temporisation d'arrêt pour la surveillance de la pression d'aspiration. Durée de la temporisation réglée à 10 s.
- 1 relais à temporisation d'arrêt pour assurer la durée de fonctionnement mini., réglé à 30 s.
- 1 relais temporisé (démarrage étoile-triangle uniquement) pour la commutation, réglé à 3 s.

Horloge

Réglage selon la notice de l'horloge (fournie dans l'armoire). Relais réglable à 30 s maxi.

15 Travaux d'inspection

KSB a créé un service d'inspection qui assure l'inspection à intervalles réguliers des groupes compacts Hya-Solo. Vous êtes invités à juger par vous-mêmes des avantages de ce service et à conclure un contrat d'entretien avec nous. Pour de plus amples renseignements, adressez-vous au service après-vente KSB.

16 Liste-guide

Si vous effectuez vous-même les inspections, les travaux suivants doivent être exécutés au moins une fois par an :

1. Contrôler la marche régulière des pompes et des moteurs.
Contrôler l'étanchéité de la garniture mécanique.
2. Contrôler l'état d'usure des éléments de transmission élastiques.
3. Contrôler le bon fonctionnement et l'étanchéité des organes d'arrêt, de purge et anti-retour.
4. Nettoyer le collecteur d'impuretés intégré dans le stabilisateur de pression (si prévu).
5. Contrôler l'état d'usure des manchettes antivibratiles (si prévues).
6. Contrôler la pression de prégonflage et, si nécessaire, l'étanchéité du réservoir de régulation (voir paragraphe 17 Pression de prégonflage).
7. Contrôler le système de commande.
8. Contrôler les points de démarrage et d'arrêt de l'installation.
9. Contrôler si la relance automatique a lieu.
10. Contrôler le bon fonctionnement de l'ensemble du groupe et vérifier si celui-ci est conforme aux indications portées sur la plaque signalétique.
11. Contrôler les conditions d'alimentation, la pression d'aspiration, la fonction manque d'eau, le contrôle de débit et le stabilisateur de la pression.
12. Contrôler le réservoir à l'aspiration et, si existant, le robinet à flotteur. Vérifier si le trop-plein est étanche et propre.

17 Pression de prégonflage

La pression de prégonflage doit être de 10 % inférieure à la pression d'enclenchement paramétrée. Le réglage de la pression se fait par une soupape située sous le capot dans la partie supérieure du réservoir.

Pression de prégonflage

Pression de prégonflage du réservoir de régulation $p = 0,9 \times p_E$ (p_E étant la pression d'enclenchement du surpresseur)

Recommandation

Pour le prégonflage du réservoir, n'utiliser que de l'azote (risque de corrosion).

Les valeurs données sont des valeurs moyennes. L'expérience a montré que, pour les pressions supérieures à 3 bar, le coefficient 0,9 et, pour les pressions inférieures à 3 bar, le coefficient 0,8 permet d'atteindre les meilleurs volumes de stockage.

Exemple :

$P_E = 5$ bar Pression de prégonflage $5 \times 0,9 = 4,5$ bar
 $P_E = 2$ bar Pression de prégonflage $2 \times 0,8 = 1,6$ bar

18 Niveau de bruit

Hya-Solo avec pompe	Niveau de bruit en dB(A)
Movitec 2	60 - 67 dB(A)
Movitec 4	60 - 67 dB(A)
Movitec 10	65 - 69 dB(A)

Les groupes Hya-Solo sont équipés de différents types de pompes. Pour les niveaux de bruit non mentionnés ci-dessus, veuillez consulter la notice de service de la pompe fournie.

19 Caractéristiques électriques

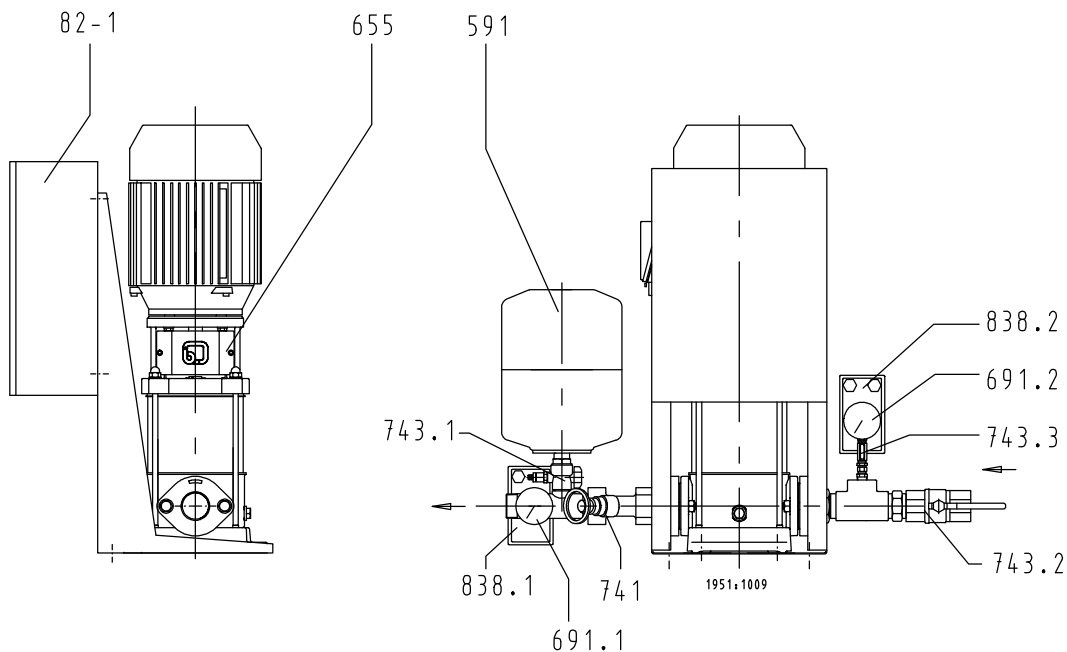
Hya-Solo D	Movitec	Puissance P2	Intensité nominale à 3~400 V
/0202/.	0202	0,37	1,4
/0203/.	0203	0,37	1,4
/0204/.	0204	0,55	1,5
/0205/.	0205	0,55	1,5
/0206/.	0206	0,75	2,1
/0207/.	0207	0,75	2,1
/0208/.	0208	1,1	2,9
/0209/.	0209	1,1	2,9
/0210/.	0210	1,1	2,9
/0211/.	0211	1,1	2,9
/0213/.	0213	1,5	4,4
/0215/.	0215	1,5	4,4
/0402/.	0402	0,37	1,4
/0403/.	0403	0,55	1,5
/0404/.	0404	0,75	2,1
/0405/.	0405	0,75	2,1
/0406/.	0406	1,1	3,3
/0407/.	0407	1,1	3,3
/0408/.	0408	1,5	4,4
/0409/.	0409	1,5	4,4
/0410/.	0410	1,5	4,4
/0411/.	0411	2,2	6,0
/0413/.	0413	2,2	6,0
/0415/.	0415	2,2	6,0
/1002/.	1002	0,75	2,1
/1003/.	1003	1,1	3,3
/1004/.	1004	1,5	4,4
/1005/.	1005	2,2	6,0
/1006/.	1006	2,2	6,0
/1007/.	1007	3,0	7,0
/1008/.	1008	3,0	7,0
/1009/.	1009	4,0	9,0
/1010/.	1010	4,0	9,0
/1012/.	1012	5,5	11,8
/1802/.	1802	2,2	6,0
/1803/.	1803	3,0	7,0
/1804/.	1804	4,0	9,0
/1805/.	1805	5,5	11,8
/1806/.	1806	5,5	11,8
/1807/.	1807	7,5	14,3
/1808/.	1808	7,5	14,3
/1810/.	1810	11,0	26,6
/3202/.	3202	4,0	9,0
/3203/.	3203	5,5	11,8
/3204/.	3204	7,5	14,3
/3205/.	3205	11,0	26,6
/3206/.	3206	11,0	26,6
/3207/.	3207	15,0	31,7
/3208/.	3208	15,0	31,7
/4502-1/.	4502-1	5,5	11,8
/4502/.	4502	7,5	14,3
/4503-1/.	4503-1	11,0	26,6
/4503/.	4503	11,0	26,6
/4504-1/.	4504-1	11,0	26,6
/4504/.	4504	15,0	31,7
/4505-1/.	4505-1	15,0	31,7
/4505/.	4505	18,5	40,5
/4506-1/.	4506-1	18,5	40,5
/4506/.	4506	22,0	44,5
/6502/.	6502	5,5	11,8
/6503/.	6503	7,5	14,3
/6504/.	6504	11,0	26,6
/6505/.	6505	15,0	31,7
/6506/.	6506	15,0	31,7
/6507/.	6507	18,5	40,5
/6508/.	6508	22,0	44,5
/6509/.	6509	22,0	44,5

20 Hauteurs manométriques totales au point de débit nul

Hya-Solo D	HMT totale en m à débit Q = 0
0202	19
0203	30
0204	40
0205	50
0206	60
0207	71
0208	82
0209	90
0210	100
0211	111
0213	127
0215	150
0402/.	20
0403/.	29
0404/.	39
0405/.	49
0406/.	59
0407/.	69
0408/.	78
0409/.	88
0410/.	98
0411/.	108
0413/.	127
0415/.	147
1002/.	24
1003/.	35
1004/.	47
1005/.	58
1006/.	70
1007/.	82
1008/.	94
1009/.	106
1010/.	118
1012/.	141
/1802/.	29
/1803/.	43
/1804/.	58
/1805/.	72
/1806/.	86
/1807/.	101
/1808/.	115
/1810/.	144
/3202/.	40
/3203/.	59
/3204/.	79
/3205/.	99
/3206/.	119
/3207/.	139
/3208/.	158
/4502-1/.	45
/4502/.	50
/4503-1/.	70
/4503/.	75
/4504-1/.	95
/4504/.	99
/4505-1/.	119
/4505/.	123
/4506-1/.	143
/4506/.	148
/6502/.	35
/6503/.	52
/6504/.	70
/6505/.	87
/6506/.	104
/6507/.	122
/6508/.	139
/6509/.	157

21 Incidents

A	B	C	D	E	F	G	H	I	J	K	L	M	Clé		
Le groupe s'arrête	Variations de pression au refoulement	Le groupe ne démarre pas	La pompe tourne, mais ne débite pas	Débit du groupe trop faible	Pression de refoulement trop faible	Pression de ref. trop élevée	Fuites au niveau de la garniture mécanique	Surchauffe de la pompe	Le disjoncteur moteur s'est déclenché	Le groupe ne s'arrête pas	Démarrages et arrêts fréquents	Surchauffe du moteur	Cause	Remède	Clé
●		●											La protection manque d'eau n'est pas branchée	brancher ou ponter les bornes	1
●	●												Alimentation électrique interrompue	contrôler et remédier à la cause	2
●	●								●			●	Absence de phase	contrôler les différentes phases / contrôler le fusible	3
●	●								●				Le disjoncteur moteur s'est déclenché : mauvais réglage ou pompe bloquée.	comparer le réglage avec la valeur indiquée sur la plaque signalétique du moteur. Appuyer sur la touche de déverrouillage	4
●	●												Le fusible de commande s'est déclenché	contrôler le fusible et le remplacer le cas échéant	5
		●											Manque d'eau (voyant défectueux)	remplacer le voyant pour assurer le report de défaut	6
		●				●							Pression d'aspiration supérieure à celle prévue à la commande	installer un stabilisateur de pression; nous consulter	7
●	●	●	●	●	●			●				●	Organes d'arrêt fermés ou partiellement ouverts	contrôler, le cas échéant, ouvrir	8
			●	●	●			●		●			Pompe ou tuyauterie insuffisamment dégazée ou remplie	dégazer ou remplir	9
			●	●	●			●	●	●			Clapet anti-retour de la tuyauterie de by-pass défectueux	remplacer	10
					●								Alimentation d'eau insuffisante	rétablir une alimentation d'eau normale, installer un réservoir à l'aspiration	11
					●			●	●				Pompe grippée	la faire réparer par un spécialiste	12
							●						Garniture mécanique défectueuse	remplacer	13
		●						●					Pression de prégonflage du réservoir de régulation incorrecte	corriger la pression de gonflage, remplacer la vessie	14
●	●	●							●	●			Pressostat défectueux ou mal réglé (aspiration)	contrôler et corriger le réglage du pressostat	15
								●		●	●	●	Relais temporisé défectueux ou mal réglé	contrôler le relais et corriger la durée de fonctionnement mini.	16
												●	Fuites dans l'installation	étancher	17
		●			●	●				●	●		Pressostat défectueux ou mal réglé (refoulement)	contrôler et corriger le réglage du pressostat	18
●									●				Variations temporaires de la tension	appuyer sur la touche de déverrouillage et acquiescer	19
			●					●	●				Clapet anti-retour dans l'installation défectueux	contrôler, le cas échéant remplacer	20
			●	●	●			●		●			La pompe tourne dans le mauvais sens	intervertir deux phases du câble d'alimentation	21
			●		●					●	●		Pression d'aspiration inférieure à celle prévue à la commande	raccorder un réservoir à l'aspiration; nous consulter	22
	●				●				●	●			Soutirage d'eau plus élevé que prévu à la commande	nous consulter	23

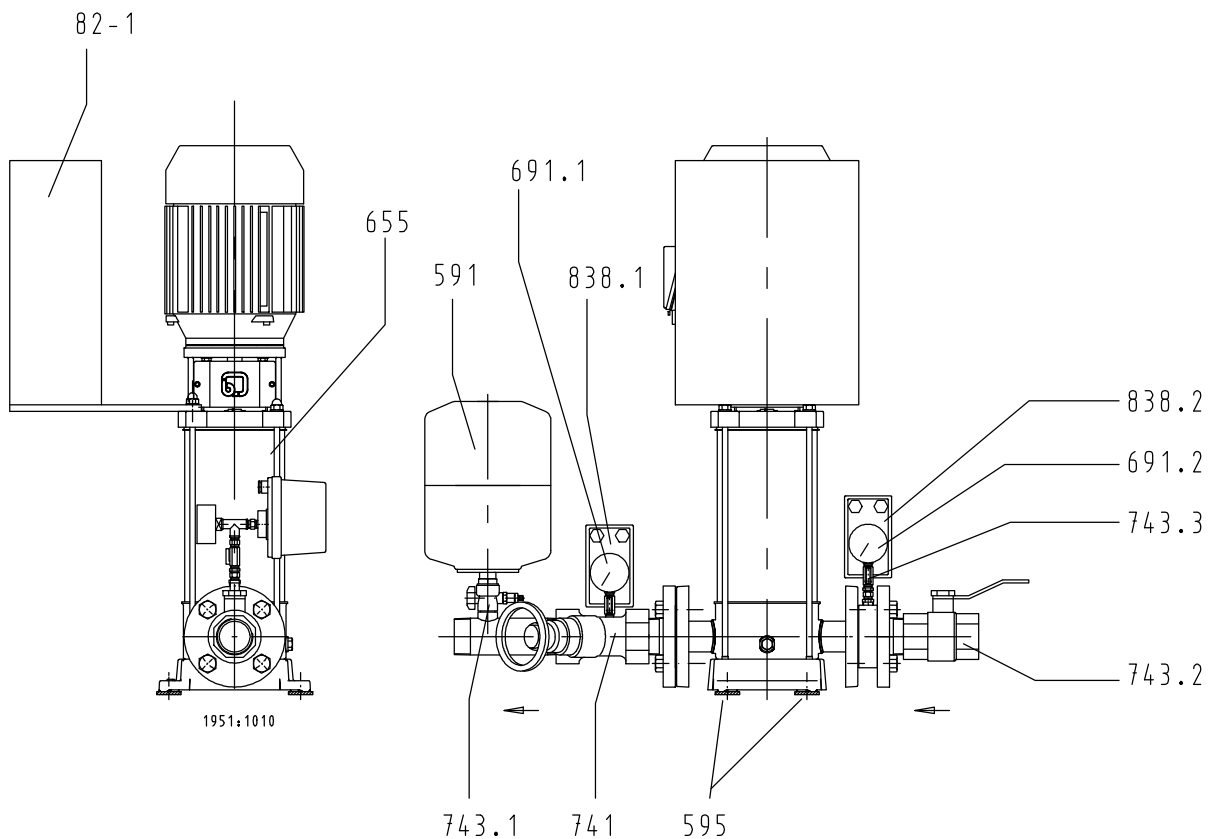
**22 Synoptique hydraulique avec liste des pièces de rechange
Hya-Solo D avec Movitec 2 / 4 / 10**

Pièces de rechange

Repère	Désignation	N° de code
591	Réservoir	01 079 764
595	Plots antivibratiles	19 071 568
655	Pompe	
691.1	Manomètre au refoulement	00 401 413
691.2	Manomètre à l'aspiration	00 401 414
741	Clapet-vanne (KFR) Rp 1 1/4	01 066 062
743.1	Robinet à boisseau sphérique (Reflex)	01 079 765
743.2	Robinet à boisseau sphérique 1 1/4	01 057 428
743.3	Robinet à boisseau sphérique 1/4	00 410 125
82-1	Armoire de commande	sur consultation
838.1	Pressostat MCS 22 (refoulement)	01 049 356
838.2	Pressostat MCS 11 (aspiration)	01 034 231

Pièces électriques, voir schéma électrique

Attention !

Les pièces de rechange pompe correspondent à l'exécution standard Movitec (exécution avec bride ovale).

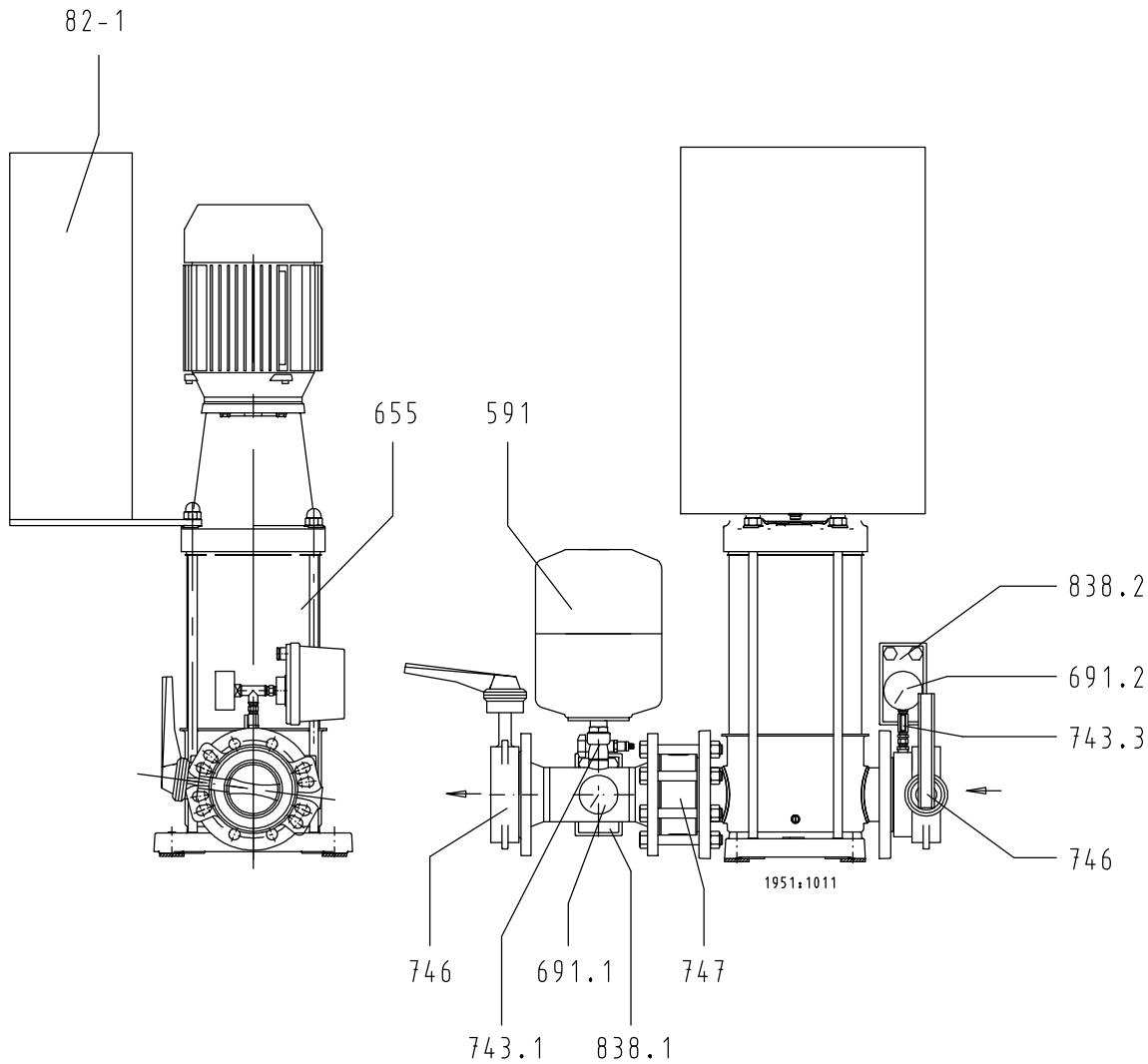
Hya-Solo D avec Movitec 18

Pièces de rechange

Repère	Désignation	Poids	N° de code
591	Réservoir 8 l / 16 bar	4,0	00 079 764
655	Pompe voir manuel pièces de rechange à partir de 01.2000		
691.1	Manomètre (refoulement)	0,31	00 133 915
691.2	Manomètre (aspiration)	0,31	00 118 915
741	Clapet-vanne (KFR) Rp 2	1,5	01 035 426
743.1	Robinet à boisseau sphérique (Reflex)	0,5	01 079 765
743.2	Robinet à boisseau sphérique Rp 2	1,2	01 057 430
743.3	Robinet à boisseau sphérique 1/4		00 410 125
82-1	Armoire de commande		sur consultation
838.1	Pressostat MCS 22 (refoulement)	0,38	01 049 356
838.2	Pressostat MCS 11 (aspiration)	0,38	01 034 231
99-23	Kit de fixation par pompe		18 040 654

Pour les pièces électriques, voir schéma électrique

Attention !

Les pièces de rechange pompe correspondent à l'exécution standard Movitec (exécution avec bride ronde).

Hya-Solo D avec Movitec 32 / 45 / 65

Pièces de rechange

Repère	Désignation	Poids	N° de code
591	Réservoir 8 l / 16 bar	4,0	01 079 764
655	Pompe voir manuel pièces de rechange à partir de 01.2000		
691.1	Manomètre (refoulement)	0,31	00 133 915
691.2	Manomètre (aspiration)	0,31	00 118 915
743.1	Robinet à boisseau sphérique (Reflex)	0,5	01 079 765
743.3	Robinet à boisseau sphérique 1/4		00 410 125
746	Clapet (refoulement)	4,1	48 836 307
746	Clapet (aspiration)	4,1	48 836 307
747	Clapet anti-retour		01 056 931
82-1	Armoire de commande		sur consultation
838.1	Pressostat MCS 22 (refoulement)	0,38	01 049 356
838.2	Pressostat MCS 11 (aspiration)	0,38	01 034 231
99-23	Kit de fixation par pompe		18 040 654

Pour les pièces électriques, voir schéma électrique

Attention !

Les pièces de rechange pompe correspondent à l'exécution standard Movitec (exécution avec bride ronde).

23 Annexes
Procès-verbal de réception

Ce jour, le surpresseur KSB spécifié ci-dessous a été mis en route par le service KSB autorisé sous-signé. Le présent procès-verbal a été établi.

1 Groupe de surpression

Gamme de produit Hya-Solo _____
 Taille _____
 N° de fabrication _____
 N° de commande _____

2 Donneur d'ordre/Lieu d'installation

Donneur d'ordre	Lieu d'installation
Nom _____	_____
Adresse _____	_____
_____	_____

3 Caractéristiques techniques Pour les détails, se référer au schéma électrique.

Pression d'enclenchement p_E bar _____ Surveillance de la pression d'aspiration p_{asp-x} = _____
 (valeur de réglage pressostat aspiration)

Pression d'arrêt p_A bar _____

Press. d'aspiration p_{asp} bar _____

Pression de prégonflage du réservoir $p_{prég}$ bar _____

4 Observations

Conformément aux prescriptions DVGW, fiche de travail W 314, l'exploitant de l'installation a l'obligation de signaler la mise en route à la compagnie de distribution d'eau locale.

Par la présente, l'exploitant de l'installation ou son représentant certifie avoir été instruit et formé sur l'exploitation et l'entretien de l'installation. Les schémas électriques et la notice de service ont été remis.

Défauts constatés lors de la mise en route	Y remédier jusqu'à
Défaut 1	

Nom du représentant KSB

 Nom du donneur d'ordre
ou de son représentant

Fait à

le

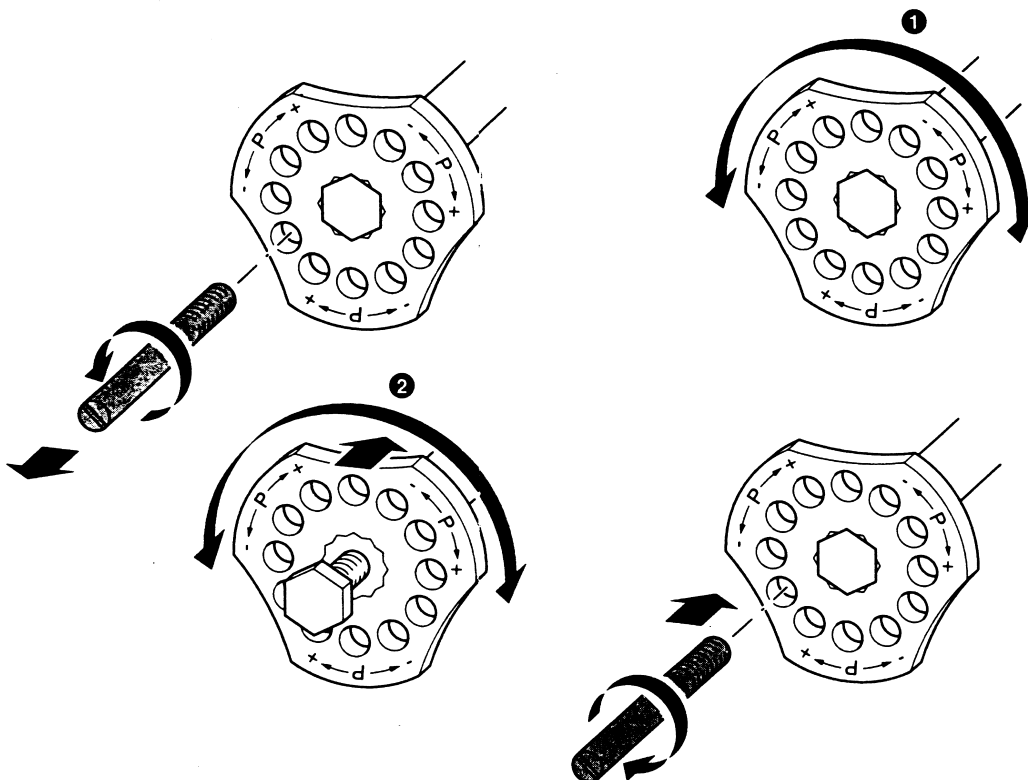
Liste-guide pour la mise en route

1.	Lecture de la notice de service	
2.	Contrôler l'alimentation électrique et comparer les valeurs avec la plaque signalétique.	
3.	Contrôler le système de mise à la terre (mesurer).	
4.	Vérifier le raccordement hydraulique au réseau d'eau. Resserer les raccords à brides et les raccords-unions.	
5.	Remplir le groupe d'eau et purger l'air à l'aspiration.	
6.	Contrôler la pression d'aspiration.	
7.	Resserer le raccord pincé dans l'armoire de commande. Ce faisant, contrôler si tous les conducteurs sont solidement fixés dans leurs bornes.	
8.	Comparer les valeurs de réglage des disjoncteurs moteurs avec les valeurs portées sur la plaque signalétique, corriger si nécessaire.	
9.	Régler le commutateur manuel-0-automatique sur 0. Ensuite, démarrer la pompe en service manuel et comparer le sens de rotation au niveau du ventilateur avec la flèche.	
10.	Contrôler les pressions d'enclenchement et d'arrêt, corriger si nécessaire.	
11.	Contrôler la fonction manque d'eau. Si celle-ci n'est pas prévue, le consigner au procès-verbal de mise en route.	
12.	Après une durée de fonctionnement de 5 à 10 minutes, purger la pompe une nouvelle fois.	
13.	Mettre le commutateur M-0-A sur automatique.	
14.	Contrôler la pression de prégonflage.	
15.	Préciser toutes les spécificités de l'installation qui ne sont pas conformes avec notre catalogue ou la commande, dans le procès-verbal de mise en route (par ex. absence d'un dispositif de protection manque d'eau, ou pression d'aspiration + pression d'installation supérieure à 16 bar).	
16.	Remplir le procès-verbal avec l'exploitant et instruire celui-ci.	

Pressostat



Schaltdruck nur unter Druck verändern!
Adjust switching pressure only under pressure!
Modification de la pression de fonctionnement uniquement sous pression !
Modificare la pressione di funzionamento solo sotto pressione!
¡Modificar la presión únicamente bajo presión!
 必须在受压的情况下改变压力



1 P_{max.} einstellen
P_{min.} ändert sich mit

2 P_{min.} einstellen
P_{max.} ändert sich nicht mit

1 Regolare P_{max.}
P_{min.} si modifica

2 Regolare P_{min.}
P_{max.} non si modifica

1 Set P_{max.}
P_{min.} is altered accordingly

2 Set P_{min.}
P_{max.} does not alter

1 Ajustar P_{max.}
P_{min.} se modifica

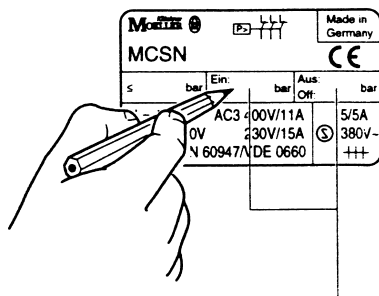
2 Ajustar P_{min.}
P_{max.} non se modifica

1 Régler P_{max.}
P_{min.} se modifie

2 Régler P_{min.}
P_{max.} ne se modifie pas

1 P_{max.} 调整
P_{min.} 改变按

2 P_{min.} 调整
P_{max.} 改变不按



MCS(N)4	360° ≈ 0,2 bar
MCS(N)11	360° ≈ 0,6 bar
MCSN 16	360° ≈ 1,2 bar
MCS(N)22	360° ≈ 1,9 bar

Ein: ...bar On: ...bar encl.: ...bar ins.: ...bar conexión: ...bar 开 巴
 Aus: ...bar Off: ...bar décl.: ...bar disins.: ...bar desconexión: ...bar 关 巴

Déclaration de conformité CE

Constructeur : **KSB Aktiengesellschaft**
Johann-Klein-Straße 9
D-67227 Frankenthal (Allemagne)

Par la présente, le constructeur déclare que **le produit** :

Hya-Solo D

- est conforme à toutes les exigences des directives suivantes dans la version respective en vigueur :
 - directive 2006/42/CE « Machines »

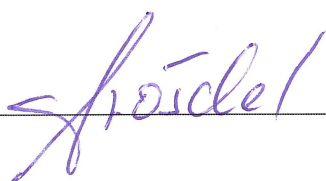
De plus, le constructeur déclare que :

- les normes internationales harmonisées suivantes ont été respectées :
 - ISO 12100-1/A1, ISO 12100-2/A1,
 - ISO 14121-1,
 - EN 809/A1
- Normes et spécifications techniques nationales utilisées, notamment :
 - DIN 1988-5

Responsable de la documentation technique
Nom : Dr. Frank Obermair

Adresse : Johann-Klein-Straße 9
67227 Frankenthal

Pegnitz, le 29.12.09



Jürgen Gröschel
Responsable Développement Pompes sans étanchéité d'arbre / Bâtiment
KSB Aktiengesellschaft
Bahnhofplatz 1
91257 Pegnitz (Allemagne)

